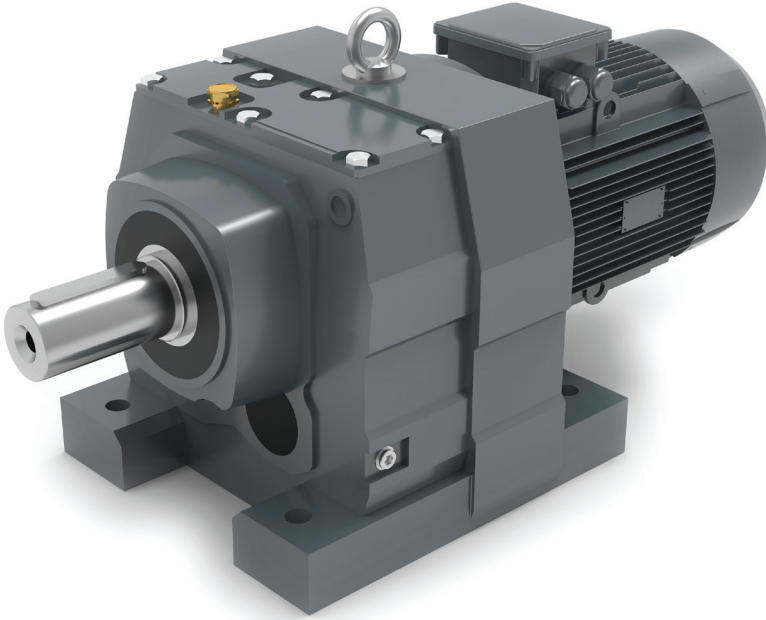


DA/DF

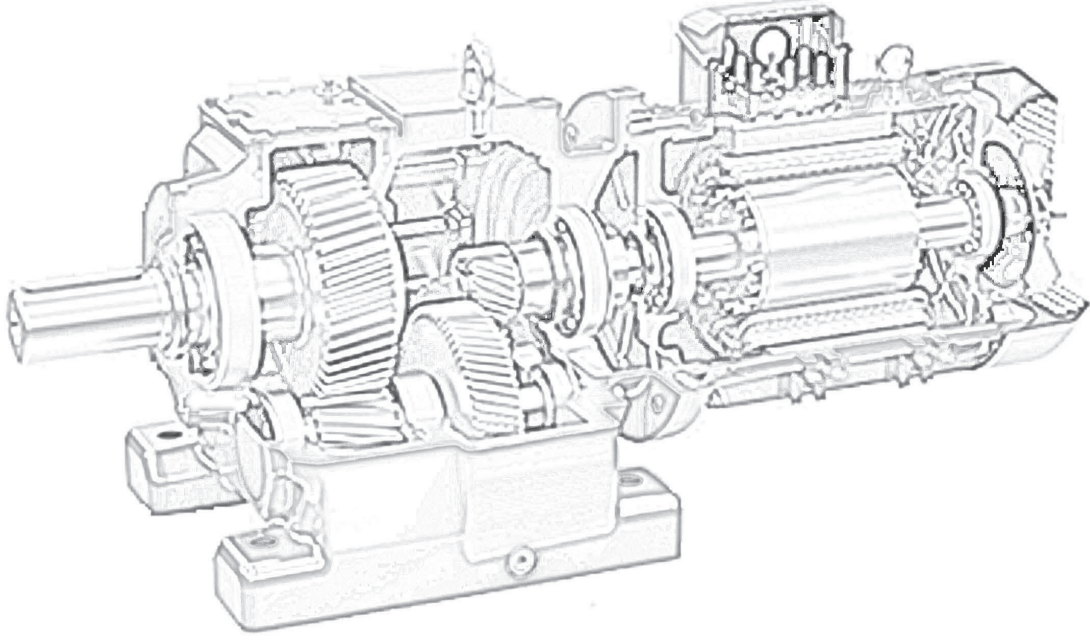
HELİSEL DİŞLİ REDÜKTÖRLER
HELICAL GEARED MOTOR



 **dinamik**
motor redüktör



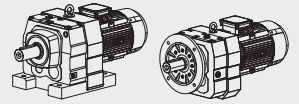
TEKNİK KATALOG
TECHNICAL CATALOGUE



TR EN

İÇİNDEKİLER / CONTENTS

Servis Faktörü / Service Factor	2
Termal Güç / Thermal Power	3
Radyal Yükler / Radial Loads	4
Yağlama / Lubrication	5
Parça Listesi / Parts List	6
Montaj Pozisyonu / Mounting Position	7
Sipariş Şekli ve Seçim / Order Type and Selection	9
Güç Devir Tabloları / Geared Performance Tables	10
Ölçü Sayfaları / Dimension Pages	74



TR SERVİS FAKTÖRÜ

Servis faktörü (f_B), redüktörün maruz kaldığı çalışma koşullarına göre değişkenlik gösterir. En etkin servis faktörünü seçmek için göz alınması gereken parametreler aşağıdaki hususlara bağlıdır :

- Çalışan makinalardaki yükün tipi **U-M-H**
- Günlük çalışma süresi : **saat / gün**
- Start-Stop Sıklığı: **başlangıç / saat**

Yük Tipi

U - Uniform Yükler	$mfa \leq 0.3$
M - Orta Seviyeli Şoklar	$mfa \leq 3$
H - Ağır Şoklar	$mfa \leq 10$

$$mfa = \frac{J_e}{J_m}$$

Formülde ;

mfa : mfa atalet faktörü

Je : Tahrik milindeki indirgenmiş harici atalet 2 momenti (kgm)

Jm : Motor atalet momenti 2 (kgm)

Eğer mfa değeri > 10 ise durumu teknik servisimize bildiriniz.

U - Hafif malzemeler için vida besleme aparatları, fanlar, montaj hatları hafif malzemeler naklinde kullanılan kemerler, küçük mikserler, lifler, temizleme makinaları, dolgu makinaları, kontrol makinaları.

M - Helezonlar, apaç işleme makinaları, besleme aparatları, malzeme lift makinaları, balans makinaları, pafta makinaları, orta boy mikserler, ağır malzeme naklinde kullanılan kemerler, vinçler, raylı kapılar, suni gübre spalutası, paketleme makinaları, beton mikserleri, vinç mekanizmaları, freze makinaları, bükme-kıvrırma makinaları, dişli pompalar.

H - Ağır malzemeler için mikserler, kırkma makası, presler, santrifüj makinaları, ayna destek aparatları, ağır malzemeler için lift ve vinçler, taşlama tezgahları, bileme taşları, pistonlu asansörler, matkap tezgahları, çekiç milleri, mil dirsek presleri, bükme- kıvrırma makinaları, döner levhalar, silindir variller, vibratörler, kağıt öğütücüler

EN SERVICE FACTOR

The service factor (f_B), depends on the operating conditions to which the reduction unit is subjected correctly. The parameters that need to be taken into consideration to select the most adequate service factor comprise:

- Type of load of the operated machine: **U-M-H**
- Length of daily operating time : **hours / day**
- Start-up frequency : **starts / hours**

Type Of Load

U - Uniform	$mfa \leq 0.3$
M - Moderate Shocks	$mfa \leq 3$
H - Heavy Shocks	$mfa \leq 10$

$$mfa = \frac{J_e}{J_m}$$

Where ;

mfa : mfa factor of inertia

Je : moment of reduced external inertia at the driveshaft (kgm)

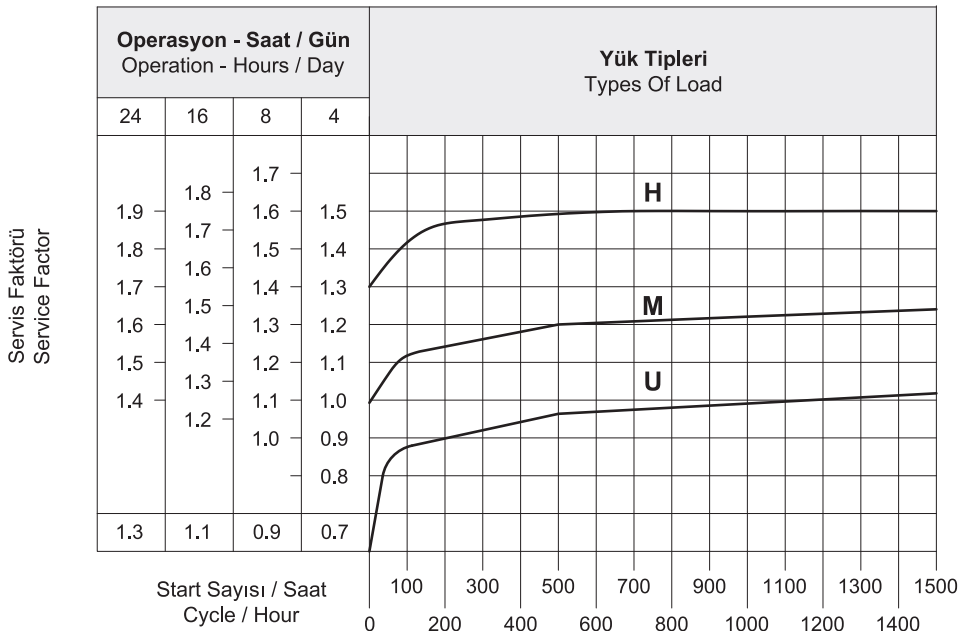
Jm : moment of inertia of motor 2 (kgm)

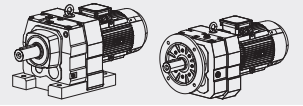
If mfa > 10 call our technical service.

U - Screw feeders for light materials, fans assembly lines, conveyor belts for light materials, small mixers, lifts, cleaning machines, fillers, control machines.

M - Winding devices, woodworking machine feeders, goods lifts, balancers, threading machines, medium mixers, conveyor belts for heavy materials, winches, sliding doors, fertilizer scrapers, packing machines, concrete mixers, crane mechanisms, milling cutters, folding machines, gear pumps.

H - Mixer for heavy materials, shears, presses, centrifuges, rotating supports, winches and lifts for heavy materials, grinding lathes, stone mills, bucket elevators, drilling machines, hammer mills, cam presses, folding machines, turntables, tumbling barrels, vibrators, shredders.





TR TERMAL GÜÇ

Tabloda referans verilen koşullara göre termal güç kW olarak belirtilmiştir.

- Montaj pozisyonu M1
- Sürekli çalışma ≤ 1500 rpm
- Çevre sıcaklığı 25°C
- Deniz seviyesinin üzerindeki yükseklik
- Redüktör üzerindeki rüzgar hızı ≥ 1 m/s
- Radyal ve/veya aksel kuvvet olmadan

EN THERMAL POWER

The table below lists the nominal thermal power values expressed in kW, at the following reference conditions:

- Mounting position M1
- Continuous operation at input speed ≤ 1500 rpm
- Ambient temperature 25°C
- Sea level altitude
- Air speed near the gear reducer ≥ 1 m/s
- Absence of external radial and/or axial loads

Tip / Type	DA00..	DA10..-17..	DA20..	DA27..-28..	DA37..	DA47..	DA57..	DA67..	DA77..
P _t (kw)	-	5	7	9	15,5	24	30	36	49

Redüktöre uygulanan P_t değerlerin üzerine çıkmaz ise yeterli yağlama ile redüktörün düzenli çalışması garanti edilir.

Kullanımın Kontrolü

Sürekli çalıştırma dışında, yani 2 saat altında çalıştırma durumunda ve ardından gelen dinlendirme, böylece redüktör çevre sıcaklığı ile soğuması, her bir uygulamaya için redüktörün termal sınırını aşağıdaki formül ile kontrol edilir.

Applying a power level not exceeding P_t at the above mentioned reference conditions guarantees the correct lubrication and efficient operation of the gear reducer.

Application Check

Except for continuous operating times below two (2) hours and successive pauses capable of bringing the gear reducer back to ambient temperature, for each application it is advisable to verify the gear reducer's thermal limit according to the following formula:

$$P_1 < P_t \cdot F_C \cdot F_V \cdot F_a$$

- P₁ : Redüktörün giriş gücü 1400 d/d (4 kutuplu)
P_t : Referans verilen termal güç (yukarıdaki tabloya bakınız)
F_C : Çevre sıcaklığı ve kullanım düzeltme faktörü
F_V : Fan düzeltme faktörü
F_a : Rakım düzeltme faktörü (Sıfır seviyesi).

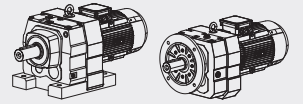
- P₁ : input power to the gear reducer at 1.400 rpm (4 pole)
P_t : thermal power at reference conditions (see above table)
F_C : ambient and operating temperature correction factor
F_V : ventilation correction factor
F_a : altitude correction factor

F _C		Çalışma Saati % Olarak Saatte / Duty Per Hour Of Operation %				
		100	80	70	40	20
Ortam Sıcaklığı / Ambient Temperature	10°C	1.15	1.21	1.32	1.55	2.07
	18°C	1.07	1.12	1.23	1.44	1.93
	25°C	1.00	1.05	1.15	1.35	1.80
	30°C	0.93	0.98	1.07	1.26	1.67
	40°C	0.83	0.87	0.95	1.12	1.49
	43°C	0.75	0.79	0.86	1.01	1.35
	50°C	0.67	0.70	0.77	0.90	1.21

F _V	Havalandırma düzeltme faktörü / Ventilation correction factor
0,75	Durgun Hava / Stagnant Air (<0,5 m/s)
1	Kapalı alandaki kurulum düşük hava sirkülasyonu / Indoor installation with slight ventilation
1,4	Kapalı alandaki kurulum iyi hava sirkülasyonu / Indoor installation with good ventilation (>1,4 m/s)
1,9	Serbest alanda kurulum / Outdoor installation with good ventilation (>3,7 m/s)

F _a	Havalandırma düzeltme faktörü / Ventilation correction factor
1	0*
0,95	750
0,90	1500
0,85	2250
0,81	3000





TR RADYAL YÜKLER

Şaft üzerindeki radyal yük aşağıdaki formülle hesaplanır.

$$F_{re} = \frac{2000 \cdot M \cdot fz}{D} \leq F_R^1 \text{ o } F_R^2$$

Formülde ;

- F_{re}** : Sonuçtaki radyal yük (N)
M : Şaft üzerindeki radyal yük (Nm)
D : Şarf üzerine monte edilmiş transmisyon elemanın çapı (mm)
F_R : Uygulanan maksimum radyal yük değeri (N) (Tablo 2.)
fz :
- 1,1 Dişliler
 - 1,4 Dişli Zinciri
 - 1,7 V-Makarası
 - 2,5 Düz Makara

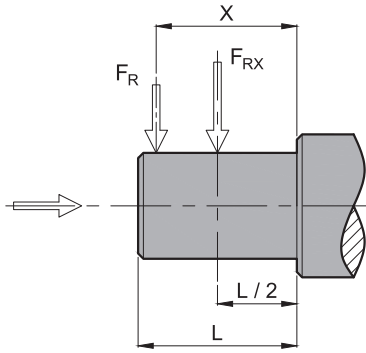
Sonuç radyal yük şaftın merkez hattına uygulanmadığında aşağıdaki formülle etkin yükün hesaplanması gerekir:

$$F_{re} \leq \frac{F_R \cdot a}{(b+x)} \leq F_R^1 \text{ o } F_R^2$$

a,b,x = Tablolarda verilen değerler.

Kabul edilebilir radyal yük (N) değeri redüktörün performansını gösteren ilgili tablolarda verilmiştir. Bu durumda şaftın merkez hattına binen yük ve en uygunsuz durumlarda uygulama açısı ve yönü ile ilgili bir olgudur. Kombinasyonlu uygulamalarda max. müsaade edilen eksenel yük radyal yükün 1/5'i kadar olmalıdır. Çıkış şaftları ile ilgili olduğundan bu değer çok aşılmamalıdır.

ÇIKIŞ MİLİ - OUTPUT SHAFT



(*) Tek yönlü maksimum eksenel yük değerleri bir basma yatağı kullanılarak (talebe bağlı) kabul edilebilir. Kabul edilebilir radyal yük değerleri performansla ilgili sayfalarda verilmiştir. (F_R)

Tip / Type	a	b	F _{RMAX}
DA00..	103	83	2800
DA10..	120	96	5500
DA17..	120	96	5500
DA20..	138	108	6600
DA27..	169	134	8000
DA28..	169	134	8000
DA37..	195	155	12000
DA47..	238	188	18000
DA57..	281	221	22000
DA67..	331	261	30000
DA77..	367	282	55000

EN RADIAL LOADS

The radial load on the shaft is calculated with the following formula:

Where ;

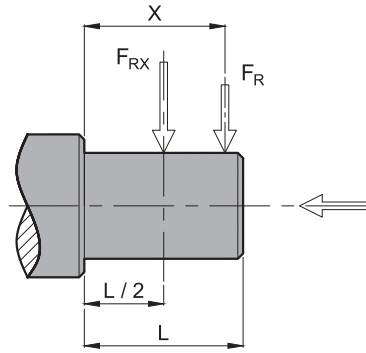
- F_{re}** : Resulting radial load (N)
M : Torque on the shaft (Nm)
D : Diameter of the transmission member mounted on the shaft (mm)
F_R : Value of the maximum admitted radial load (N) (Tables 2.)
fz :
- 1,1 Gear Pinion
 - 1,4 Chain Wheel
 - 1,7 V-Pulley
 - 2,5 Flat Pulley

When the resulting radial load is not applied on the center line of the shaft is necessary to calculate the effective load with the following formula:

a,b,x = Values are given in the tables.

The value of the admissible radial load (N) is given in the tables relating to the performance of the reduction unit at issue. It is related to the load applied on the center line of the shaft and in the most unfavorable conditions of angle of application and direction of rotation. The maximum admissible axial loads are 1/5 of the value of the given radial load.

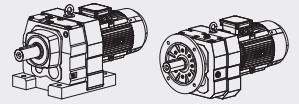
GİRİŞ MİLİ - INPUT SHAFT



(*) Maximum axial load values admissible in only one direction with the use of a thrust bearing (on request). The values of the admissible radial loads are given on the relating to performance. (F_R)

Tip / Type	a	b	F _{RMAX}
DA00..	-	-	-
DA10..	105	80	2200
DA17..	105	80	2200
DA20..	105	80	2200
DA27..	105	80	2500
DA28..	105	80	2500
DA37..	137	108	3600
DA47..	137	108	3600
DA57..	175	135	7200
DA67..	175	135	7200
DA77..	225	170	15000





TR YAĞLAMA

Tabloda belirtilmeyen aşırı ısı ortamlarında Teknik Servisimizi arayınız. 30°C altındaki değerinde veya 60°C üzerindeki bir ısı değerinde hassas özelliklere sahip yağ keçesi kullanmak gerekir. 0°C'nin altındaki sıcaklık değerlerinde çalışmak gerekiyorsa aşağıdakileri göz önünde bulundurmak gerekir.

1-Motorlar tahmin edilen ortam sıcaklıklarındaki operasyonlara uygunluk gerektirir.

2-Elektrik motorunun gücü gerekli olan yüksek başlama tork değerlerini aşabilmesi için yeterli olmalıdır.

3-Redüktörlerin dökme demirden imal edildiği durumlarda -15 C° sıcaklığın altında dökme demirin kırılma riski olduğundan darbe ve yüklerine özen gösterin.

4-Servis hizmetinin ilk aşamalarında yağın sahip olduğu aşırı akışkanlık olayından dolayı bir takım yağlama problemleri meydana gelebilir, bu durumda yüksüz olarak bir kaç dakika boyunca çalıştırmak gerekir. Yağ değişimi yaklaşık 10.000 saatlik kullanımdan sonra yapılmalıdır. Bu süre servis tipine ve redüktörün çalıştığı ortama göre değişir. Yağ tapalarıyla birlikte verilmeyen redüktörler için, yağlama kalıcıdır ve bu nedenle servis gerektirmez.

EN LUBRICATION

In cases of ambient temperatures not envisaged in the table, call our Technical Service. In the case of temperatures under -30°C or above 60°C it is necessary to use oil seals with special properties. For operating ranges with temperatures under 0°C it is necessary to consider the following:

1-The motors need to be suitable operation at the envisaged ambient temperature.

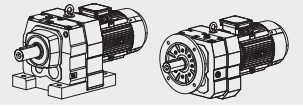
2-The power of the electric motor needs to be adequate to exceed the higher starting torques required.

3-In case of cast - iron gear reducers, pay attention to impact loads since cast iron may become brittle at temperatures below -15°C.

4-During the early stages of service, lubrication problems may arise due to the high level of viscosity taken on by the oil and so it is wise to have a few minutes of rotation under no load. The oil needs to be changed after approximately 10.000 hours. This period depends on the type of service and the environment of the reduction. For unit supplied without oil plugs, lubrication is permanent and they do not require servicing.

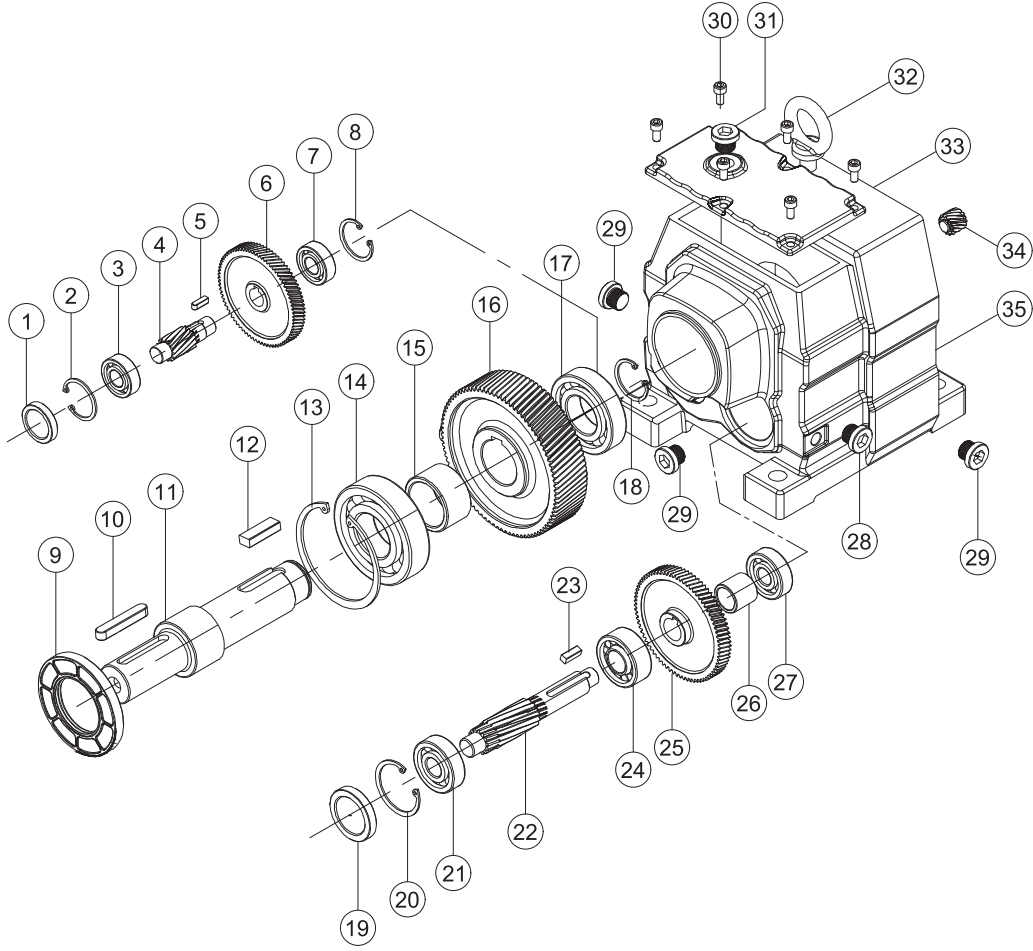
		T°C ISO SAE	AGIP	SHELL	KLUBER	MOBIL	CASTROL	BP
DA00..- 97..	Mineral Yağ Mineral Oil	(-5) / (+40) ISO VG460	BLASIA 220	OMALA OIL220	KLUBEROIL GEM1-220N	MOBILGEAR 600 XP 220	ALPHA MAX 220	ENERGOL GR-XP220
		(-15) / (+25) ISO VG220	BLASIA 150	OMALA OIL150	KLUBEROIL GEM1-150N	MOBILGEAR 600 XP 150	ALPHA MAX 150	ENERGOL GR-XP150

Özel Yağlayıcılar / Special Lubricants			
		T°C	Sentetik Yağ / Synthetic Oil
Düşük Sıcaklıklar / Low Temperature	ENI	(-25) / (+20)	BLASIA 150 S (ISO VG150)
	KLUBER	(-35) / (+10)	KLUBERSYNTH GH6-80 (ISO VG68)
	MOBIL	(-40) / (+5)	SCH 624 (ISO VG32)
	KLUBER	(-40) / (+5)	KLUBERSYNTH GH6-32 (ISO V32)
	KLUBER	(-30) / (+10)	KLUBERSYNTH UH1-6 100 (ISO VG100) Gıda
Yüksek Sıcaklıklar / High Temperature	KLUBER	(-10) / (+50)	KLUBERSYNTH GH 6-460 (ISO VG460)
	KLUBER	(-10) / (+70)	KLUBERSYNTH GH 6-680 (ISO VG680)
	KLUBER	(-10) / (+50)	KLUBERSYNTH GH 6-460 (ISO VG460)
	KLUBER	(-15) / (+40)	KLUBERSYNTH UH1-6 220 (ISO VG220) Gıda



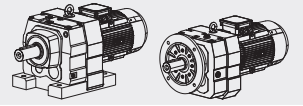
TR PARÇA LİSTESİ

EN PARTS LIST



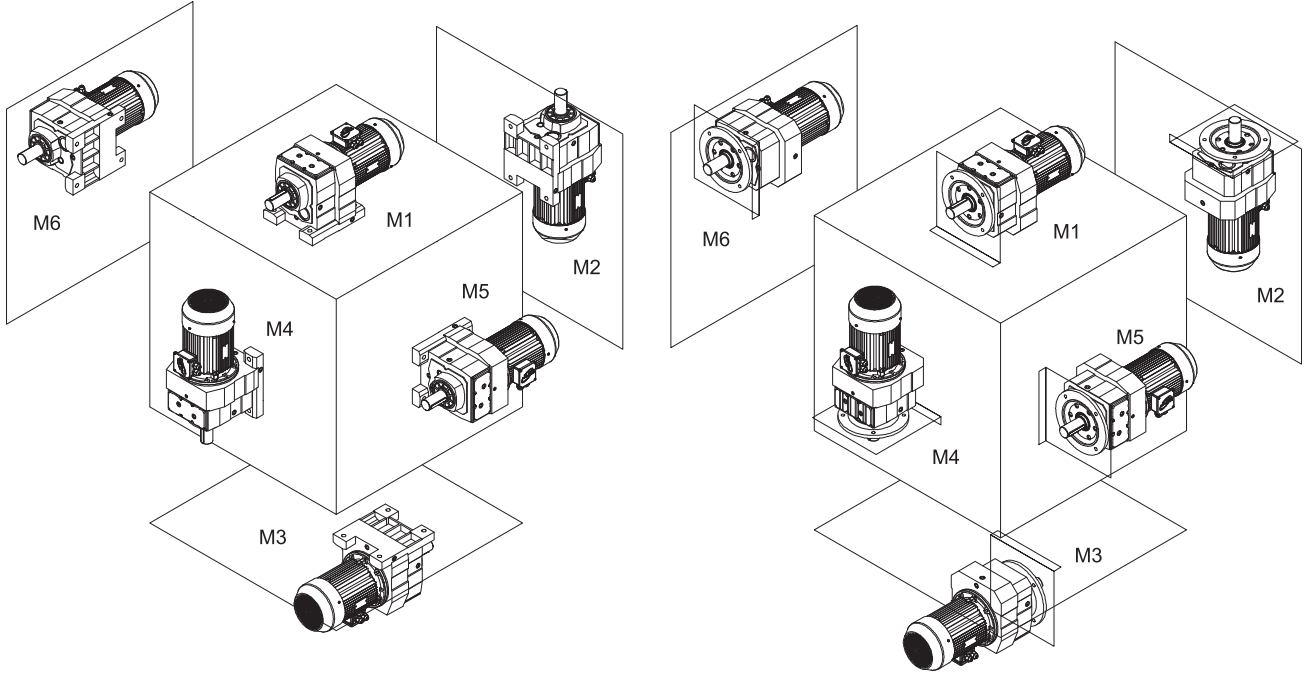
01	Kapak	Cover	20	Segman	Circlip
02	Segman	Circlip	21	Rulman	Bearing
03	Rulman	Bearing	22	Mil	Shaft
04	Mil	Shaft	23	Kama	Key
05	Kama	Key	24	Rulman	Bearing
06	Dişli	Gear	25	Dişli	Gear
07	Rulman	Shim	26	Mil Kovanı	Shaft Sleeve
08	Segman	Circlip	27	Rulman	Bearing
09	Yağ Keçesi	Oil Seal	28	Seviye Tapası	Oil Gauge
10	Kama	Key	29	Yağ Tapası	Oil Plug
11	Çıkış Mili	Output Shaft	30	Civata	Screw
12	Kama	Key	31	Havalık	Breather
13	Segman	Circlip	32	Mapa	Eye Bolt
14	Rulman	Bearing	33	Üst Kapak	Cover Plate
15	Mil Kovanı	Shaft Sleeve	34	Dişli	Gear
16	Dişli	Gear	35	Gövde	Housing
17	Rulman	Bearing			
18	Segman	Circlip			
19	Kapak	Cover			





TR MONTAJ POZİSYONU VE YAĞ MİKTARI

EN MOUNTING POSITION AND OIL CAPACITY

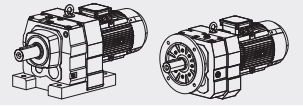


Yağ Miktarı / Oil Capacity

Tip / Type	M1	M2	M3	M4	M5	M6
DA00..	0,3	0,6	0,4	0,7	0,4	0,4
DA10..	0,8	0,8	1	1,1	0,8	1
DA17..	0,8	0,8	1	1,1	0,8	1
DA20..	1	1,6	1,5	1,7	1,5	1,5
DA27..	1,1	1,9	1,7	2,1	1,7	1,7
DA28..	1,3	2,6	2,8	3,2	1,8	2
DA37..	1,6	3	3	3,3	2,1	2,3
DA47..	3,6	6	6,5	7	5,7	5,9
DA57..	4,5	10,9	11,2	12,5	10,3	10,6
DA67..	6,4	17,4	18	20,5	14	17
DA77..	10	28	29	31	25	25
DA87..	16	45	48	52	40	41
DA97..	29	80	78	88	66	69

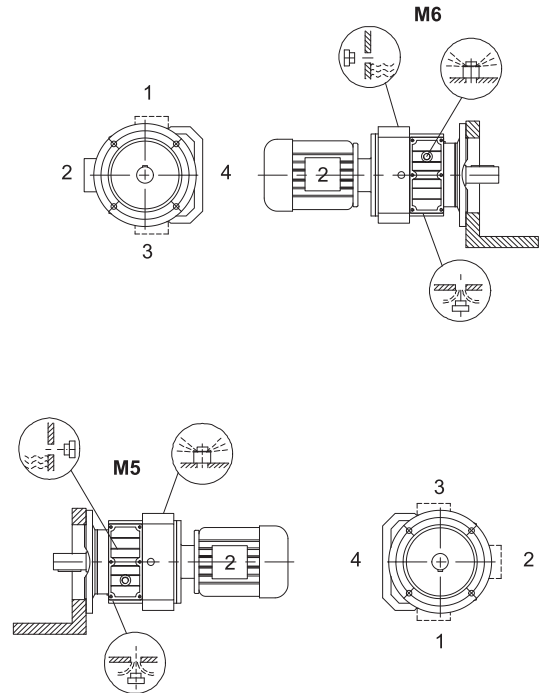
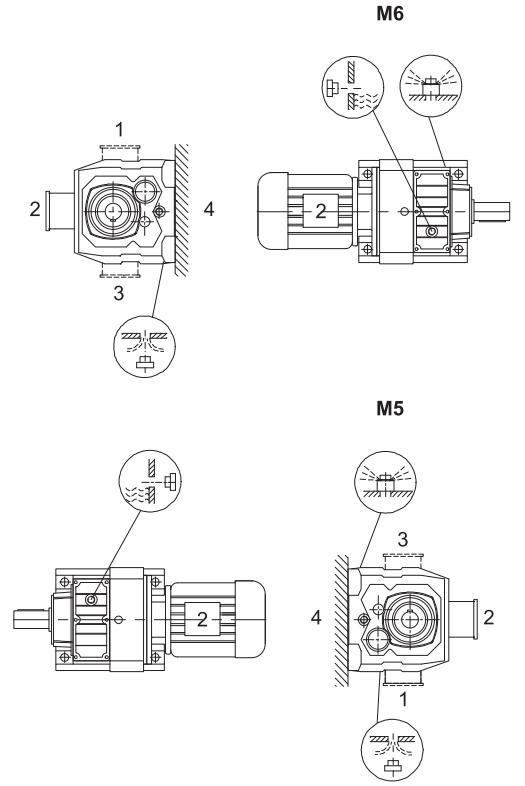
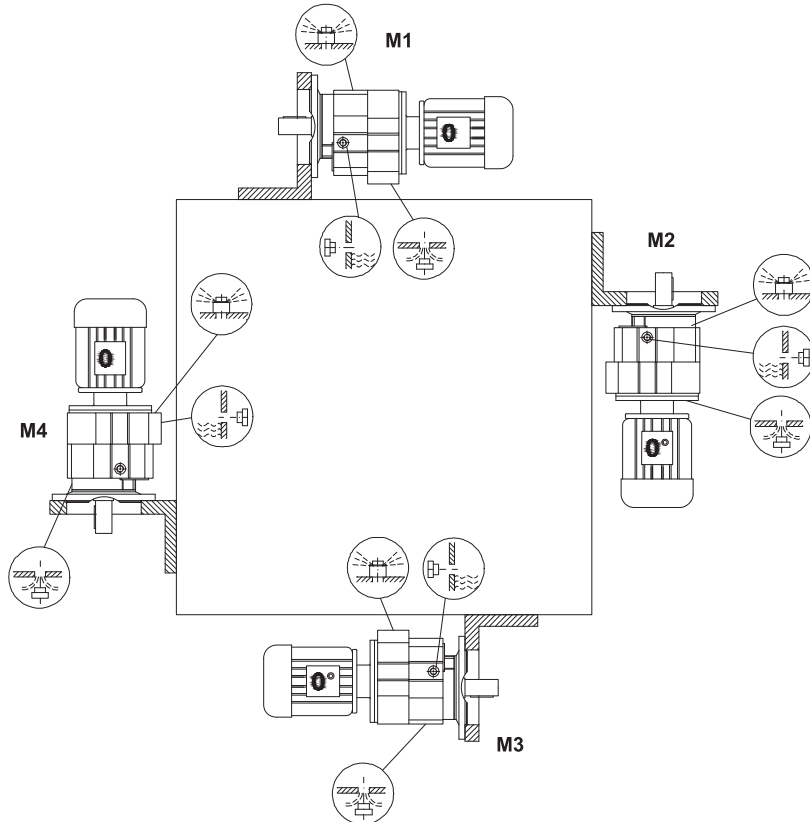
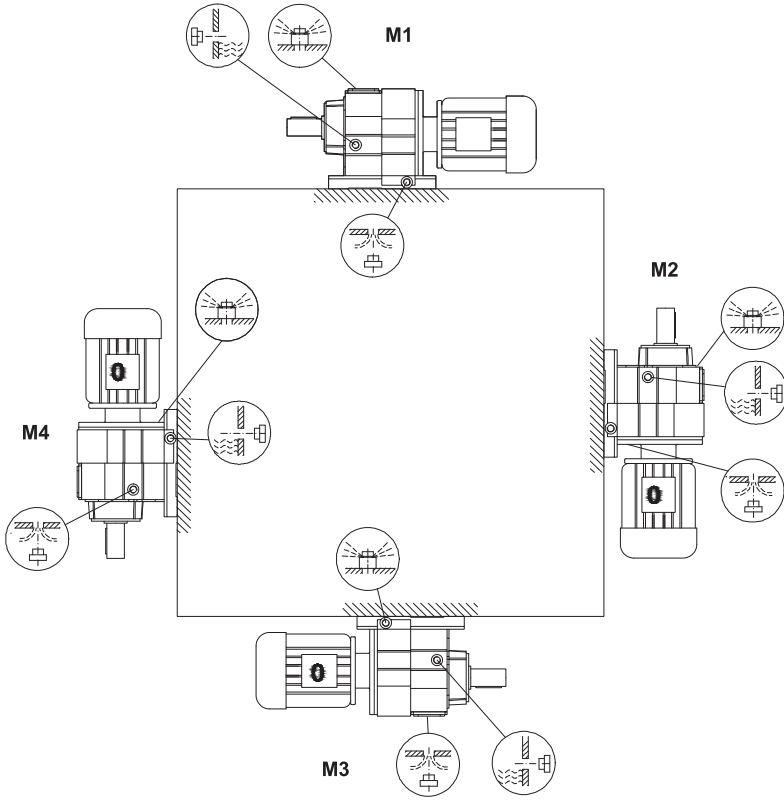
Tip / Type	DA00..	DA10..	DA17..	DA20..	DA27..	DA28..	DA37..	DA47..	DA57..	DA67..	DA77..	DA87..	DA97..
Ağırlık / Weight (kg)	5	9	10	15	21	27	35	65	120	165	255	370	700

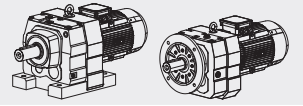




TR MONTAJ POZİSYONU

EN MOUNTING POSITION

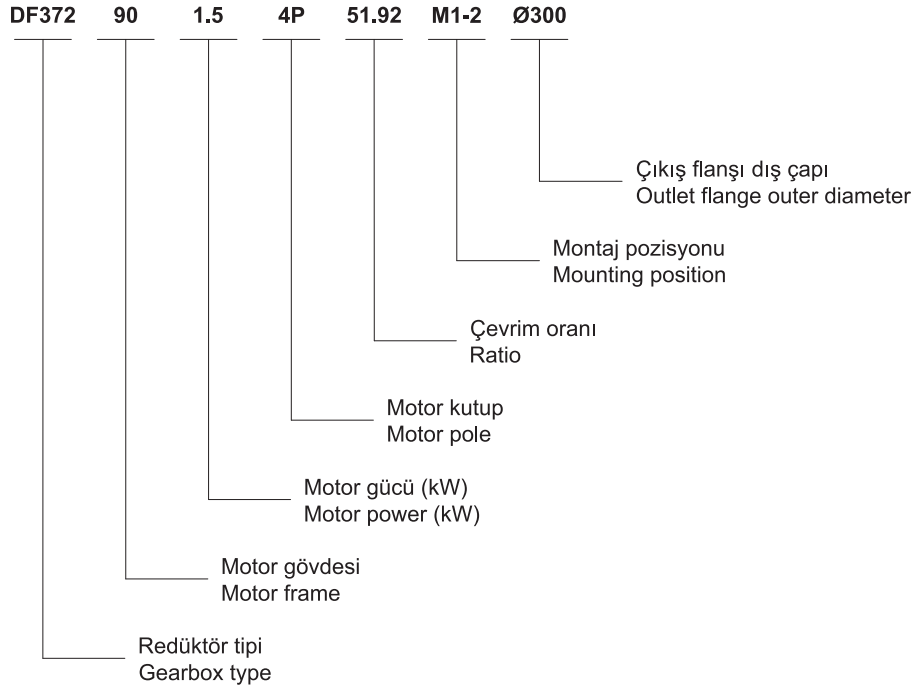




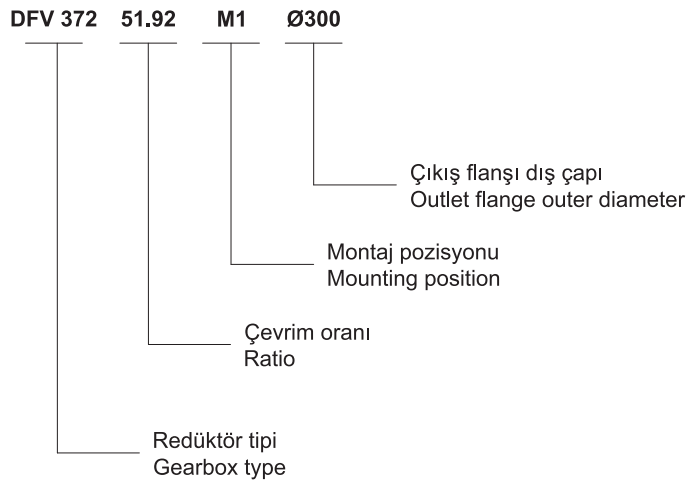
TR SİPARİŞ ŞEKLİ

EN ORDER TYPE

Motorlu Sipariş Örneği / Order Type with Motor Example

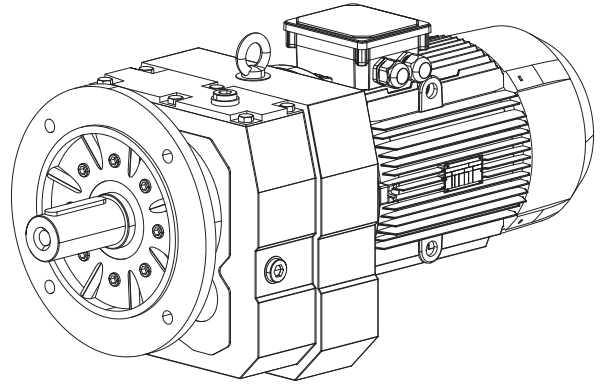
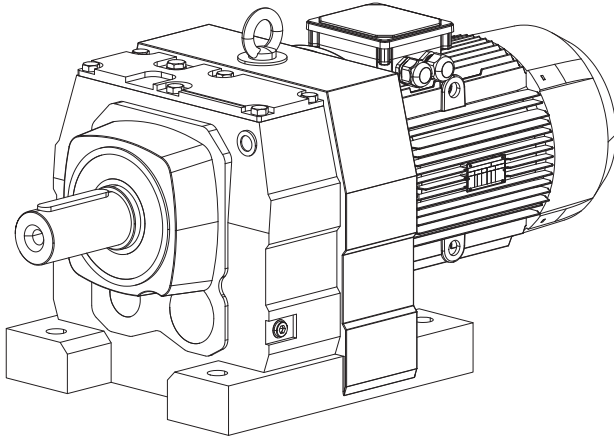


Motorsuz Sipariş Örneği / Order Type Without Motor Example



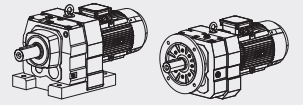
GÜÇ DEVİR TABLOLARI

GEARED PERFORMANCE TABLES



GÜÇ DEVİR TABLOLARI

GEARED PERFORMANCE TABLES

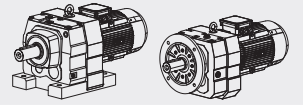


Motor Gücü Motor Power P_1 (kW)	Çıkış Devri Output Speed n_2 (Min ⁻¹)	Çıkış Momenti Output Torque M_2 (Nm)	Servis Faktörü Service Factor f_B	Tahvil Oranı Ratio i_{ges}	Tip Type
0.12	0.06	14300	0.90	21342	DA876 63M4A DF876 63M4A
	0.08	12000	1.1	18210	
	0.09	10300	1.25	15923	
	0.10	9440	1.4	14075	
	0.11	7630	1.7	12344	
	0.12	6780	1.9	11143	
	0.14	6020	2.2	9743	
	0.16	4960	2.6	8443	
	0.19	4290	3.0	7307	
	0.21	3780	3.4	6447	
	0.25	3270	4.0	5568	
	0.11	8390	0.95	12921	DA776 63M4A DF776 63M4A
	0.12	7240	1.1	11712	
	0.13	6430	1.25	10573	
	0.16	5160	1.55	8784	
	0.18	4270	1.85	7479	
	0.21	4060	1.95	6559	
	0.24	3330	2.4	5834	
	0.27	3160	2.5	5116	
	0.18	4500	0.95	7583	DA676 63M4A DF676 63M4A
	0.20	3850	1.1	6743	
	0.23	3660	1.2	5914	
	0.27	2950	1.45	5168	
	0.31	2600	1.65	4435	
	0.35	2310	1.85	3896	
	0.45	1880	2.3	3039	
	0.35	2670	1.6	3918	
	0.41	2240	1.9	3343	
	0.45	2030	2.1	3034	
	0.52	1750	2.5	2653	
	0.61	1500	2.9	2280	
	0.67	1300	3.3	2067	
	0.30	2950	1.0	4559	DA576 63M4A DF576 63M4A
	0.34	2500	1.2	4004	
	0.40	2200	1.35	3481	
	0.29	3240	0.9	4678	
	0.32	2970	1.0	4309	
	0.37	2510	1.2	3702	
	0.46	2010	1.5	3019	
	0.52	1750	1.7	3668	
	0.61	1440	2.1	2245	
	0.68	1280	2.3	2016	
	0.80	1160	2.6	1733	
	0.45	2020	1.5	3065	DA575 63M4A DF575 63M4A
	0.51	1790	1.65	2722	
	0.60	1510	2.0	2311	
	0.66	1360	2.2	2078	
0.76	1170	2.6	1823		
0.87	1020	3.0	1583		
0.99	860	3.5	1396		
1.1	740	4.1	1228		
0.48	1740	0.9	2873	DA475 63M4A DF475 63M4A	
0.70	1260	1.25	1961		
0.50	1850	0.85	2770		
0.53	1730	0.9	2595		
0.65	1390	1.1	2129		
0.72	1240	1.25	1930		
0.80	1100	1.4	1733		
0.79	1090	1.4	1737		



GÜÇ DEVİR TABLOLARI

GEARED PERFORMANCE TABLES

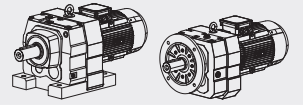


Motor Gücü Motor Power P_1 (kW)	Çıkış Devri Output Speed n_2 (Min ⁻¹)	Çıkış Momenti Output Torque M_2 (Nm)	Servis Faktörü Service Factor f_B	Tahvil Oranı Ratio i_{ges}	Tip Type
0.12	0.91	960	1.6	1524	DA475 63M4A DF475 63M4A
	1.1	775	2.0	1303	
	1.2	680	2.3	1143	
	1.6	555	2.8	885	
	1.8	485	3.2	776	
	2.0	430	3.6	685	
	2.3	345	4.5	599	
	0.97	950	0.85	1430	DA375 63M4A DF375 63M4A
	1.1	900	0.9	1303	
	1.2	770	1.05	1124	
	1.3	715	1.15	1047	
	1.5	615	1.35	915	
	0.99	940	0.85	1394	
	1.1	785	1.05	1218	
	1.3	710	1.15	1084	
	1.5	635	1.3	940	
	1.7	505	1.6	821	
	1.9	460	1.8	731	
	2.1	440	1.85	646	
	2.7	365	2.3	520	
	3.1	310	2.6	451	
	3.3	290	2.8	422	
	3.8	245	3.3	365	
	1.4	655	0.9	956	DA285 63M4A DF285 63M4A
	1.5	605	1.0	891	
	1.9	490	1.25	730	
	2.1	425	1.4	644	
	2.4	375	1.6	571	
	2.8	315	1.9	486	
	1.6	565	1.05	836	
	1.8	475	1.25	750	
	2.1	420	1.4	646	
	2.4	380	1.55	574	
	2.8	330	1.8	495	
	3.2	275	2.2	438	
	1.8	525	0.85	782	DA275 63M4A DF275 63M4A
	2.0	440	1.05	678	
	2.3	395	1.15	604	
	2.6	360	1.25	537	
	2.9	315	1.45	471	
	3.9	235	1.95	357	
	4.3	205	2.2	319	
3.8	245	1.8	359		
4.3	225	2.0	324		
4.8	196	2.3	290		
5.3	177	2.5	262		
5.6	164	2.8	246		
6.3	144	3.1	220		
2.4	375	0.8	572	DA205 63M4A DF205 63M4A	
2.7	330	0.9	510		
3.2	275	1.1	436		
3.4	255	1.15	408		
4.0	210	1.4	344		
2.8	355	0.85	502		
3.2	300	1.0	429		
3.7	255	1.15	372		
4.0	240	1.25	348		
4.6	205	1.5	301		
5.4	169	1.75	255		



GÜÇ DEVİR TABLOLARI

GEARED PERFORMANCE TABLES

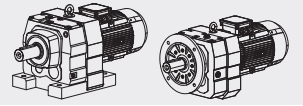


Motor Gücü Motor Power P_1 (kW)	Çıkış Devri Output Speed n_2 (Min ⁻¹)	Çıkış Momenti Output Torque M_2 (Nm)	Servis Faktörü Service Factor f_B	Tahvil Oranı Ratio i_{ges}	Tip Type
0.12	6.1	150	2.0	228	DA205 63M4A
	7.1	125	2.4	195	DF205 63M4A
	4.1	220	0.9	338	DA175 63M4A DF175 63M4A
	4.7	205	1.0	296	
	5.3	176	1.15	259	
	6.1	155	1.3	228	
	6.9	134	1.5	199	
	8.0	117	1.7	172	
	4.2	230	0.9	328	
	4.8	197	1.0	289	
	5.2	184	1.1	265	
	6.1	151	1.35	226	
	6.8	138	1.45	202	
	7.7	120	1.65	179	
	6.0	152	0.85	229	DA105 63M4A DF105 63M4A
	6.9	132	1.0	200	
	7.8	116	1.1	177	
	8.3	111	1.15	166	
	6.1	151	0.85	227	
	6.8	138	0.95	203	
	7.7	121	1.1	179	
	8.8	102	1.25	156	
	4.6	250	3.3	195.24	DA373 63M6B DF373 63M6B
	5.4	210	3.9	166.59	
	6.2	186	4.4	145.67	
	4.5	255	2.4	199.81	DA283 63M6B DF283 63M6B
	4.9	235	2.6	184.07	
	5.7	200	3.0	158.14	
	6.5	175	3.4	137.67	
	7.0	164	3.7	128.97	
	7.9	145	4.1	113.94	
	6.9	166	3.6	199.81	DA283 63M4A DF283 63M4A
	7.5	153	3.9	184.07	
	4.8	240	1.9	186.89	DA273 63M6B DF273 63M6B
	5.2	220	2.0	172.17	
	6.1	188	2.4	147.92	
	7.0	164	2.7	128.77	
	7.5	154	2.9	120.63	
	8.4	136	3.3	106.58	
	9.1	126	3.6	98.99	
	7.4	155	2.9	186.89	DA273 63M4A DF273 63M4A
	8.0	143	3.2	172.17	
9.3	123	3.7	147.92		
11	107	4.2	128.77		
5.1	225	1.35	176.88	DA203 63M6B DF203 63M6B	
5.5	210	1.45	162.94		
6.4	178	1.7	139.99		
7.4	155	1.95	121.87		
7.8	147	2.0	176.88	DA203 63M4A DF203 63M4A	
8.5	135	2.2	162.94		
9.9	116	2.6	139.99		
11	101	3.0	121.87		
12	95	3.2	114.17		
14	84	3.6	100.86		
15	78	3.9	93.68		
6.7	172	1.15	134.82		DA173 63M6B DF173 63M6B



GÜÇ DEVİR TABLOLARI

GEARED PERFORMANCE TABLES

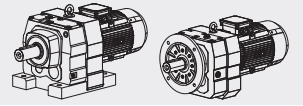


Motor Gücü Motor Power P_1 (kW)	Çıkış Devri Output Speed n_2 (Min ⁻¹)	Çıkış Momenti Output Torque M_2 (Nm)	Servis Faktörü Service Factor f_B	Tahvil Oranı Ratio i_{ges}	Tip Type
0.12	7.3	158	1.25	123.66	DA173 63M6B DF173 63M6B
	8.5	134	1.5	105.28	
	9.9	116	1.75	90.77	
	11	108	1.85	84.61	
	12	94	2.1	73.96	
	10	112	1.8	134.82	DA173 63M4A DF173 63M4A
	11	103	1.95	123.66	
	13	87	2.3	105.28	
	15	75	2.7	90.77	
	16	70	2.8	84.61	
	19	61	3.3	73.96	
	7.3	158	0.8	123.91	DA103 63M6B DF103 63M6B
	8.5	134	0.95	105.49	
	9.9	116	1.1	90.96	
	11	108	1.2	84.78	
	12	94	1.4	74.11	
	10	112	1.15	135.09	DA003 63M4A DF003 63M4A
	11	103	1.25	123.91	
	13	88	1.5	105.49	
	15	76	1.7	90.96	
	16	70	1.85	84.78	
	19	62	2.1	74.11	
	20	58	2.2	69.47	
	23	51	2.5	61.3	
	25	46	2.8	55.87	
	29	40	3.2	48.17	
	31	37	3.5	44.9	
	11	104	0.8	81.64	DA003 63M6B DF003 63M6B
	13	90	0.95	70.39	
	14	84	1.0	65.61	
	16	73	1.15	57.35	
	17	68	1.25	53.76	
	19	60	1.4	47.44	
	17	68	1.25	81.64	DA003 63M4A DF003 63M4A
	20	58	1.45	70.39	
	21	55	1.55	65.61	
	24	48	1.8	57.35	
	26	45	1.9	53.76	
	29	39	2.2	47.44	
	31	37	2.3	44.18	
	36	32	2.7	38.61	
	38	30	2.8	36.20	
43	27	3.2	31.94		
49	24	3.6	28.32		
57	20	4.2	24.07		
55	21	4.1	25.23	DA002 63M4A DF002 63M4A	
60	19	4.4	23.15		
70	16	5.2	19.71		
81	14	6.0	16.99		
87	13	6.4	15.84		
100	12	7.4	13.84		
106	11	7.9	12.98		
121	9.5	8.5	11.45		
136	8.4	9.2	10.15		
160	7.2	10	8.63		
183	6.3	8.9	7.55		
196	5.8	9.5	7.04		
224	5.1	11	6.15		



GÜÇ DEVİR TABLOLARI

GEARED PERFORMANCE TABLES

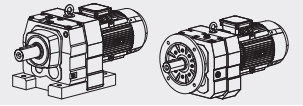


Motor Gücü Motor Power P_1 (kW)	Çıkış Devri Output Speed n_2 (Min ⁻¹)	Çıkış Momenti Output Torque M_2 (Nm)	Servis Faktörü Service Factor f_B	Tahvil Oranı Ratio i_{ges}	Tip Type	
0.12	239	4.8	11	5.76	DA002 63M4A DF002 63M4A	
	271	4.2	12	5.09		
	306	3.7	13	4.51		
	360	3.2	14	3.83		
0.18	0.09	15500	0.85	14075	DA876 63M4B DF876 63M4B	
	0.11	12900	1.0	12344		
	0.12	11600	1.1	11143		
	0.14	10200	1.25	9743		
	0.16	8590	1.5	8443		
	0.18	7430	1.75	7307		
	0.20	6560	2.0	6447		
	0.24	5660	2.3	5568		
	0.27	5120	2.5	4926		
	0.31	4430	2.9	4325		
	0.35	3900	3.3	3754		
	0.40	3380	3.8	3302		
		0.15	8930	0.9	8784	DA776 63M4B DF776 63M4B
		0.18	7490	1.05	7479	
		0.20	6880	1.15	6559	
		0.23	5840	1.35	5834	
		0.26	5370	1.5	5116	
		0.30	4540	1.75	4464	
		0.34	4000	2.0	3928	DA775 63M4B DF775 63M4B
		0.28	5260	1.5	4709	
		0.33	4450	1.8	4018	
		0.38	3850	2.1	3514	
		0.40	3640	2.2	3338	DA676 63M4B DF676 63M4B
		0.45	3160	2.5	2929	
		0.30	4510	0.95	4435	
		0.34	3990	1.1	3896	DA675 63M4B DF675 63M4B
		0.43	3190	1.35	3039	
		0.34	4380	1.0	3918	
		0.39	3700	1.15	3343	
		0.44	3360	1.3	3034	
		0.50	2910	1.5	2653	
		0.58	2500	1.7	2280	
		0.64	2200	1.95	2067	
		0.66	2050	2.1	1987	
		0.72	1840	2.3	1827	
		0.83	1580	2.7	1599	
		0.94	1410	3.1	1400	
		1.1	1210	3.6	1226	
			0.49	2920	1.05	
	0.59		2420	1.25	2245	
0.65	2160		1.4	2016		
0.76	1920		1.55	1733		
0.81	1790		1.7	1623		
0.92	1570		1.9	1434		
1.1	1300		2.3	1207		
1.2	1160		2.6	1084		
1.4	990		3.0	934		
1.5	920		3.2	878		
	1.8	785	3.8	755	DA575 63M4B DF575 63M4B	
	0.49	2980	1.0	2722		
	0.57	2520	1.2	2311		
	0.64	2270	1.9	2078	DA476 63M4B DF476 63M4B	
	0.76	1850	0.85	1733		
	0.89	1650	0.95	1489		



GÜÇ DEVİR TABLOLARI

GEARED PERFORMANCE TABLES

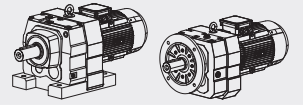


Motor Gücü Motor Power P_1 (kW)	Çıkış Devri Output Speed n_2 (Min ⁻¹)	Çıkış Momenti Output Torque M_2 (Nm)	Servis Faktörü Service Factor f_B	Tahvil Oranı Ratio i_{ges}	Tip Type
0.18	0.95	1540	1.0	1395	DA476 63M4B DF476 63M4B
	1.1	1350	1.15	1232	
	1.1	1250	1.25	1145	
	1.3	1120	1.4	1037	
	1.4	1000	1.55	931	
	1.6	850	1.85	802	
	0.76	1850	0.85	1737	DA475 63M4B DF475 63M4B
	0.87	1620	0.95	1524	
	1.0	1350	1.15	1303	
	1.2	1180	1.3	1143	
	1.5	940	1.65	885	
	1.7	830	1.9	776	
	1.5	950	0.85	858	DA376 63M4B DF376 63M4B
	1.7	830	1.0	575	
	2.0	735	1.1	671	
	2.3	620	1.35	571	
	1.6	870	0.95	821	DA375 63M4B DF375 63M4B
	1.8	780	1.05	731	
	2.0	720	1.15	646	
	2.4	625	1.3	560	
	2.7	530	1.55	488	
	3.0	470	1.75	436	
	3.5	405	2.0	373	
	4.0	355	2.3	327	
	4.6	320	2.6	289	
	2.3	625	0.95	571	DA286 63M4B DF286 63M4B
	2.7	525	1.15	486	
	2.3	635	0.95	574	DA285 63M4B DF285 63M4B
	2.7	545	1.1	495	
	3.0	465	1.3	438	
	3.4	415	1.45	388	
	3.8	380	1.6	344	
4.5	310	1.95	294		
5.1	280	2.1	261		
2.9	490	0.9	454		
3.2	445	1.0	410	DA276 63M4B DF276 63M4B	
2.8	520	0.85	471		
3.7	390	1.15	357		
4.1	345	1.3	319		
4.8	290	1.55	273		
5.5	255	1.75	241		
6.1	225	2.0	215		
3.7	405	1.1	359	DA275 63M4B DF275 63M4B	
4.1	365	1.25	324		
4.6	325	1.4	290		
5.0	295	1.55	262		
5.3	275	1.65	246		
6.0	240	1.85	220		
7.0	205	2.2	188		
8.3	172	2.6	159		
4.4	335	0.9	301	DA205 63M4B DF205 63M4B	
5.2	285	1.05	255		
5.8	250	1.2	228		
6.8	210	1.4	195		
6.6	220	0.9	359	DA175 63M4B DF175 63M4B	
7.7	192	1.05	324		
8.8	167	1.2	290		
5.8	250	0.8	262		



GÜÇ DEVİR TABLOLARI

GEARED PERFORMANCE TABLES

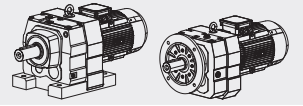


Motor Gücü Motor Power P_1 (kW)	Çıkış Devri Output Speed n_2 (Min ⁻¹)	Çıkış Momenti Output Torque M_2 (Nm)	Servis Faktörü Service Factor f_B	Tahvil Oranı Ratio i_{ges}	Tip Type
0.18	6.5	230	0.9	246	DA175 63M4B DF175 63M4B
	7.4	200	1.0	220	
	8.5	171	1.15	188	
	9.4	153	0.85	141	DA105 63M4B DF105 63M4B
	11	135	0.95	124	
	12	121	1.1	110	
	14	102	1.3	94	
	9.8	148	0.9	135	
	11	134	0.95	118	
	13	117	1.1	104	
	15	101	1.3	90	
	4.5	385	2.1	195.24	DA373 71M6A DF373 71M6A
	5.2	330	2.5	166.59	
	6.0	290	2.8	145.67	
	6.3	275	3.0	138.39	
	7.2	240	3.4	121.42	
	6.8	255	3.2	195.24	DA373 63M4B DF373 63M4B
	7.9	215	3.8	166.59	
	9.1	190	4.3	145.67	
	9.5	180	4.6	138.39	
	4.3	395	1.5	199.81	DA283 71M6A DF283 71M6A
	4.7	365	1.65	184.07	
	5.5	310	1.9	158.14	
	6.3	270	2.2	137.67	
	6.8	255	2.3	128.97	
	7.6	225	2.7	113.94	
	8.2	210	2.9	105.83	
	9.1	190	3.2	95.91	
	10	170	3.5	86.11	
	12	147	4.1	74.17	
	12	138	4.3	69.75	
	6.6	260	2.3	199.81	DA283 63M4B DF283 63M4B
	7.2	240	2.5	184.07	
	8.4	205	2.9	158.14	
	9.6	179	3.3	137.67	
	10	168	3.6	128.97	
	12	148	4.0	113.94	
	12	138	4.3	105.83	
	4.7	370	1.2	186.89	DA273 71M6A DF273 71M6A
	5.1	340	1.3	172.17	
	5.9	290	1.55	147.92	
	6.8	255	1.75	128.77	DA273 63M4B DF273 63M4B
7.2	240	1.9	120.63		
7.1	245	1.85	186.89	DA273 63M4B DF273 63M4B	
7.7	225	2.0	172.17		
8.9	193	2.3	147.92		
10	168	2.7	128.77		
11	157	2.9	120.63		
12	139	3.2	106.58		
13	129	3.5	98.99		
15	117	3.8	89.71		
7.5	230	1.3	176.88	DA203 63M4B DF203 63M4B	
8.1	210	1.4	162.94		
9.4	182	1.65	139.99		
11	159	1.9	121.87		
12	149	2.0	114.17		



GÜÇ DEVİR TABLOLARI

GEARED PERFORMANCE TABLES

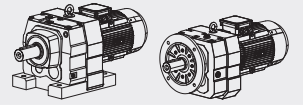


Motor Gücü Motor Power P_1 (kW)	Çıkış Devri Output Speed n_2 (Min ⁻¹)	Çıkış Momenti Output Torque M_2 (Nm)	Servis Faktörü Service Factor f_B	Tahvil Oranı Ratio i_{ges}	Tip Type
0.18	13	131	2.3	100.86	DA203 63M4B DF203 63M4B
	14	122	2.5	93.68	
	16	111	2.7	84.90	
	17	99	3.0	76.23	
	7.0	245	0.8	123.66	DA173 71M6A DF173 71M6A
	8.3	215	0.95	105.28	
	9.6	179	1.1	90.77	
	10	167	1.2	84.61	
	9.8	176	1.15	134.82	DA173 63M4B DF173 63M4B
	11	161	1.25	123.66	
	13	137	1.45	105.28	
	15	118	1.7	90.77	
	16	110	1.8	84.61	
	18	96	2.1	73.96	
	19	90	2.2	69.33	
	22	80	2.5	61.18	
	24	73	2.8	55.76	
	27	63	3.2	48.08	
	11	161	0.8	123.91	
	13	137	0.95	105.49	
	15	118	1.1	90.96	
	16	110	1.2	84.78	
	18	96	1.35	74.11	
	19	90	1.45	69.47	
	22	80	1.65	61.30	
	24	73	1.8	55.87	
	27	63	2.1	48.17	
	29	59	2.2	44.90	
	34	51	2.5	39.25	
	36	48	2.7	36.79	
	41	42	3.1	32.47	
	46	38	3.5	28.78	
	54	32	4.1	24.47	
	47	37	3.5	28.37	DA102 63M4B DF102 63M4B
	51	34	3.8	26.09	
	59	29	4.5	22.32	
	68	25	5.2	19.35	
	73	24	5.5	18.08	
	84	20	6.4	15.63	
	99	17	7.5	13.28	
16	106	0.8	81.64	DA003 63M4B DF003 63M4B	
19	92	0.95	70.39		
20	85	1.0	65.61		
23	75	1.15	57.35		
25	70	1.2	53.76		
28	62	1.4	47.44		
30	58	1.5	44.18		
34	50	1.7	38.61		
36	47	1.8	36.20		
41	42	2.0	31.94		
47	37	2.3	28.32		
55	31	2.7	24.07		
52	33	2.6	25.23		
57	30	2.8	23.15		
67	26	3.3	19.71		
78	22	3.8	16.99		
83	21	4.1	15.84		
95	18	4.7	13.84		



GÜÇ DEVİR TABLOLARI

GEARED PERFORMANCE TABLES

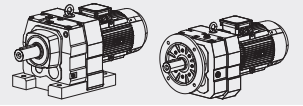


Motor Gücü Motor Power P_1 (kW)	Çıkış Devri Output Speed n_2 (Min ⁻¹)	Çıkış Momenti Output Torque M_2 (Nm)	Servis Faktörü Service Factor f_B	Tahvil Oranı Ratio i_{ges}	Tip Type
0.18	102	17	5.0	12.98	DA002 63M4B DF002 63M4B
	115	15	5.4	11.45	
	130	13	5.8	10.15	
	153	11	6.4	8.63	
	175	9.8	5.7	7.55	
	188	9.2	6.0	7.04	
	215	8.0	6.8	6.15	
	229	7.5	7.1	5.76	
	259	6.6	7.7	5.09	
	293	5.9	8.1	4.51	
	344	5.0	9.0	3.83	
	268	6.4	12	10.15	DA002 56M2B DF002 56M2B
	315	5.5	13	8.63	
	360	4.8	12	7.55	
	387	4.4	13	7.04	
	442	3.9	14	6.15	
	472	3.6	15	5.76	
	535	3.2	16	5.09	
603	2.8	17	4.51		
710	2.4	19	3.83		
0.25	0.13	15000	0.85	9743	DA876 71M4A DF876 71M4A
	0.15	12700	1.0	8443	
	0.18	11000	1.2	7307	
	0.20	9700	1.35	6447	
	0.23	8380	1.55	5568	
	0.26	7520	1.75	4926	
	0.30	6540	2.0	4325	
	0.35	5730	2.3	3754	
	0.39	4990	2.6	3302	
	0.45	4360	3.0	2898	
	0.22	8680	0.9	5834	DA776 71M4A DF776 71M4A
	0.25	7860	1.0	5116	
	0.29	6720	1.2	4464	
	0.33	5910	1.35	3928	
	0.28	7600	1.05	4709	DA775 71M4A DF775 71M4A
	0.32	6440	1.25	4018	
	0.37	5590	1.45	3514	
	0.39	5290	1.5	3338	
	0.44	4610	1.75	2929	
	0.49	4090	1.95	2658	
	0.54	3710	2.2	2412	
	0.63	3190	2.5	2073	
	0.71	2760	2.9	1839	
	0.93	2130	3.8	1397	
	1.1	1850	4.3	1226	
	0.43	4670	0.9	3039	DA676 71M4A DF676 71M4A
	0.43	4860	0.9	3034	DA675 71M4A DF675 71M4A
	0.65	3030	1.4	1987	
	0.71	2740	1.55	1827	
	0.81	2370	1.8	1599	
	0.93	2100	2.0	1400	
	1.1	1810	2.4	1226	
	1.4	1410	3.0	939	
1.6	1220	3.5	822		
0.64	3160	0.95	2016	DA575 71M4A DF575 71M4A	
0.75	2780	1.1	1733		
0.80	2590	1.15	1623		
0.71	2870	1.05	1823		



GÜÇ DEVİR TABLOLARI

GEARED PERFORMANCE TABLES

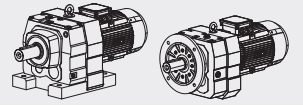


Motor Gücü Motor Power P_1 (kW)	Çıkış Devri Output Speed n_2 (Min ⁻¹)	Çıkış Momenti Output Torque M_2 (Nm)	Servis Faktörü Service Factor f_B	Tahvil Oranı Ratio i_{ges}	Tip Type
0.25	0.82	2490	1.2	1583	DA575 71M4A DF575 71M4A
	0.93	2160	1.4	1396	
	1.1	1880	1.6	1228	
	1.2	1700	1.75	1069	
	1.4	1480	2.0	938	
	1.6	1260	2.4	824	
	1.8	1130	2.7	737	
	2.1	970	3.1	632	
	1.1	1810	0.85	1145	DA476 71M4A DF476 71M4A
	1.2	1630	0.95	1037	
	1.4	1460	1.05	931	
	1.6	1250	1.25	802	
	1.1	1750	0.90	1143	DA475 71M4A DF475 71M4A
	1.5	1380	1.1	885	
	1.7	1210	1.3	776	
	1.9	1070	1.45	685	
	2.2	900	1.7	599	
	2.5	795	1.95	525	
	2.8	695	2.2	456	
	4.9	405	3.8	268	
	2.3	900	0.90	571	DA375 71M4A DF375 71M4A
	2.3	900	0.90	560	
	2.7	775	1.05	488	
	3.0	690	1.20	436	
	3.5	590	1.40	373	
	4.0	520	1.60	327	
	4.5	460	1.80	289	
	5.0	410	2.0	260	
	5.8	345	2.4	224	
	3.3	605	1.0	388	DA286 71M4A DF286 71M4A
	3.8	550	1.10	344	
	4.4	455	1.30	294	
	5.0	410	1.45	261	
	5.6	370	1.60	234	
	6.5	315	1.90	200	
	7.4	270	2.2	176	
	8.2	245	2.5	158	
	3.4	630	0.95	384	DA285 71M4A DF285 71M4A
	3.6	585	1.05	359	
	4.2	505	1.20	310	
	4.9	425	1.40	264	
	5.5	375	1.60	235	
6.5	320	1.90	201		
7.2	290	2.1	181		
4.1	505	0.90	319	DA276 71M4A DF276 71M4A	
4.8	425	1.05	273		
5.4	375	1.20	241		
6.1	335	1.35	215		
6.9	295	1.55	187		
7.9	255	1.75	164		
9.2	220	2.0	142		
4.0	530	0.85	324	DA275 71M4A DF275 71M4A	
4.5	470	0.95	290		
5.0	425	1.05	262		
5.3	395	1.15	246		
5.9	355	1.30	220		



GÜÇ DEVİR TABLOLARI

GEARED PERFORMANCE TABLES

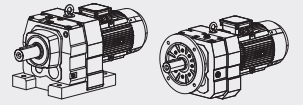


Motor Gücü Motor Power P_1 (kW)	Çıkış Devri Output Speed n_2 (Min ⁻¹)	Çıkış Momenti Output Torque M_2 (Nm)	Servis Faktörü Service Factor f_B	Tahvil Oranı Ratio i_{ges}	Tip Type
0.25	5.7	365	0.80	228	DA205 71M4A DF205 71M4A
	6.7	310	0.95	195	
	7.1	290	1.05	182	
	8.5	240	1.25	154	
	8.7	240	0.85	150	DA176 71M4A DF176 71M4A
	10	205	0.95	130	
	10	196	1.00	124	
	12	174	1.15	110	
	14	148	1.35	94	
	8.4	250	0.80	156	DA175 71M4A DF175 71M4A
	9.7	215	0.95	135	
	10	210	0.95	127	
	13	169	1.2	104	
	14	146	1.35	90	
	4.5	530	1.55	195.24	DA373 71M6B DF373 71M6B
	5.3	450	1.8	166.59	
	6.0	395	2.1	145.67	
	6.7	360	2.3	195.24	DA373 71M4A DF373 71M4A
	7.8	305	2.7	166.59	
	8.9	270	3.1	145.67	
	9.4	255	3.2	138.39	
	11	225	3.7	121.42	
	4.4	540	1.1	199.81	DA283 71M6B DF283 71M6B
	4.8	500	1.2	184.07	
	5.6	430	1.4	158.14	
	6.4	375	1.6	137.67	
	6.8	350	1.7	128.97	
	7.7	310	1.95	113.94	
	8.3	285	2.1	105.83	
	6.5	365	1.65	199.81	
	7.1	340	1.8	184.07	
	8.2	290	2.1	158.14	
	9.4	255	2.4	137.67	
	10	235	2.5	128.97	
	11	210	2.9	113.94	
	12	194	3.1	105.83	
	14	176	3.4	95.91	
	15	158	3.8	86.11	
	4.7	505	1.9	186.89	DA273 71M6B DF273 71M6B
	5.1	465	1.95	172.17	
	5.9	400	1.1	147.92	
	6.8	350	1.3	128.77	
7.3	325	1.35	120.63	DA273 71M6B DF273 71M6B	
8.3	290	1.55	106.58		
8.9	270	1.7	98.99		
7.0	345	1.3	186.89	DA273 71M4A DF273 71M4A	
7.6	315	1.4	172.17		
8.8	270	1.65	147.92		
10	235	1.9	128.77		
11	220	2.0	120.63		
12	196	2.3	106.58		
13	182	2.5	98.99		
14	165	2.7	89.71		
16	148	3.0	80.55		
19	127	3.5	69.23		



GÜÇ DEVİR TABLOLARI

GEARED PERFORMANCE TABLES

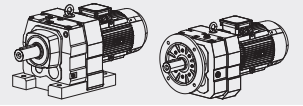


Motor Gücü Motor Power P_1 (kW)	Çıkış Devri Output Speed n_2 (Min ⁻¹)	Çıkış Momenti Output Torque M_2 (Nm)	Servis Faktörü Service Factor f_B	Tahvil Oranı Ratio i_{ges}	Tip Type
0.25	7.3	325	0.9	176.88	DA203 71M4A DF203 71M4A
	8.0	300	1.0	162.94	
	9.3	255	1.15	139.99	
	11	225	1.35	121.87	
	11	210	1.45	114.17	
	13	185	1.6	100.86	
	14	172	1.75	93.68	
	15	156	1.9	84.90	
	17	140	2.1	76.23	
	19	126	2.4	68.54	
	20	118	2.5	64.21	
	23	104	2.9	56.73	
	25	97	3.1	52.69	
	27	88	3.4	47.75	
	9.6	250	0.8	134.82	DA173 71M4A DF173 71M4A
	11	225	0.9	123.66	
	12	193	1.05	105.28	
	14	167	1.2	90.77	
	15	155	1.3	84.61	
	18	136	1.45	73.96	
	19	127	1.55	69.33	
	21	112	1.8	61.18	
	23	102	1.95	55.76	
	27	88	2.3	48.08	
	29	82	2.4	44.81	
	33	72	2.8	39.17	
	35	67	3.0	36.72	
	40	60	3.4	32.40	
	15	156	0.85	84.78	DA103 71M4A DF103 71M4A
	18	136	0.95	74.11	
	19	128	1.0	69.47	
	21	113	1.15	61.30	
	23	103	1.25	55.87	
	27	89	1.45	48.17	
	29	83	1.6	44.90	
	33	72	1.8	39.25	
	35	68	1.9	36.79	
	40	60	2.2	32.47	
	45	53	2.5	28.78	
	53	45	2.9	24.47	
	46	52	2.5	28.37	DA102 71M4A DF102 71M4A
	50	48	2.7	26.09	
	58	41	3.2	22.32	
	67	36	3.7	19.35	
72	33	3.9	18.08		
83	29	4.5	15.63		
98	24	5.3	13.28		
110	22	5.9	11.86		
128	19	6.6	10.13		
138	17	7.1	9.41		
159	15	7.7	8.16		
170	14	8.0	7.63		
197	12	8.8	6.59		
232	10	9.6	5.60		
260	9.2	10	5.00		
304	7.8	11	4.27		
325	7.3	12	4.00		
386	6.2	13	3.37		



GÜÇ DEVİR TABLOLARI

GEARED PERFORMANCE TABLES

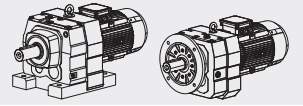


Motor Gücü Motor Power P_1 (kW)	Çıkış Devri Output Speed n_2 (Min ⁻¹)	Çıkış Momenti Output Torque M_2 (Nm)	Servis Faktörü Service Factor f_B	Tahvil Oranı Ratio i_{ges}	Tip Type
0.25	23	105	0.8	57.35	DA003 71M4A DF003 71M4A
	24	99	0.85	53.76	
	27	87	1.0	47.44	
	29	81	1.05	44.18	
	34	71	1.2	38.61	
	36	67	1.3	36.20	
	41	59	1.45	31.94	
	46	52	1.65	28.32	
	54	44	1.9	24.07	DA002 71M4A DF002 71M4A
	52	46	1.85	25.23	
	56	43	2.0	23.15	
	66	36	2.3	19.71	
	77	31	2.7	16.99	
	82	29	2.9	15.84	
	94	25	3.3	13.84	
	100	24	3.6	12.98	
	114	21	3.9	11.45	
	128	19	4.1	10.15	
	151	16	4.6	8.63	
	172	14	4.0	7.55	
	185	13	4.3	7.04	
	211	11	4.8	6.15	
	226	11	5.0	5.76	
	256	9.3	5.5	5.09	
	288	8.3	5.8	4.51	
	339	7.0	6.4	3.83	DA002 63M2B DF002 63M2B
	433	5.5	9.8	6.15	
	461	5.2	10	5.76	
523	4.6	11	5.09		
590	4.0	12	4.51		
694	3.4	13	3.83	DA876 71M4B DF876 71M4B	
0.19	15800	0.8	7307		
0.21	14000	0.95	6447		
0.25	12100	1.1	5568		
0.28	10800	1.2	4926		
0.32	9400	1.4	4325		
0.37	8210	1.6	3754		
0.42	7180	1.8	3302		
0.48	6280	2.1	2898		DA776 71M4B DF776 71M4B
0.31	9670	0.85	4464		
0.35	8510	0.95	3928		
0.34	9140	0.9	4018		
0.41	7950	1.0	3514		
0.47	7540	1.05	3338		
0.56	6580	1.2	2929		
0.62	5540	1.45	2484	DA776 71M4B DF776 71M4B	
0.52	5880	1.35	2658		
0.57	5330	1.5	2412		
0.67	4580	1.75	2073		
0.75	3990	2.0	1839		
0.99	3070	2.6	1397		
1.1	2670	3.0	1226		
1.3	2400	3.3	1090		
1.5	2090	3.8	951	DA676 71M4B DF676 71M4B	
0.67	4610	0.95	2067		
0.82	3760	1.15	1693		
0.89	3410	1.25	1550		
0.98	3090	1.4	1407		
1.1	2660	1.6	1209		



GÜÇ DEVİR TABLOLARI

GEARED PERFORMANCE TABLES

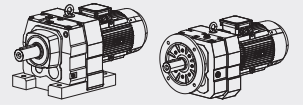


Motor Gücü Motor Power P_1 (kW)	Çıkış Devri Output Speed n_2 (Min ⁻¹)	Çıkış Momenti Output Torque M_2 (Nm)	Servis Faktörü Service Factor f_B	Tahvil Oranı Ratio i_{ges}	Tip Type
0.37	0.69	4370	1.0	1987	DA675 71M4B DF675 71M4B
	0.76	3970	1.1	1827	
	0.86	3440	1.25	1599	
	0.99	3040	1.4	1400	
	1.1	2640	1.65	1226	
	1.5	2040	2.1	939	
	1.7	1770	2.4	822	
	0.96	3240	0.95	1434	DA576 71M4B DF576 71M4B
	1.1	2710	1.1	1207	
	1.3	2430	1.25	1084	
	0.99	3100	0.95	1396	DA575 71M4B DF575 71M4B
	1.1	2710	1.1	1228	
	1.3	2410	1.25	1069	
	1.5	2110	1.4	938	
	1.7	1820	1.65	824	
	1.9	1630	1.85	737	
	2.2	1390	2.2	632	
	3.2	960	3.1	431	
	3.6	840	3.6	379	
	4.1	745	4.0	336	
	1.7	1780	0.85	802	DA476 71M4B DF476 71M4B
	1.8	1670	0.95	754	
	2.1	1430	1.1	649	
	1.8	1730	0.9	776	
	2.0	1530	1.0	685	
	2.3	1310	1.2	599	
	2.6	1150	1.35	525	
	3.0	1000	1.55	456	
	5.2	585	2.7	268	
	5.8	515	3.0	236	
	2.6	1230	1.25	538	DA475 71M4B DF475 71M4B
	2.9	1080	1.45	472	
	3.5	910	1.7	400	
	3.8	810	1.9	361	
	3.2	980	0.85	436	DA375 71M4B DF375 71M4B
	3.7	840	0.95	373	
	4.2	740	1.1	327	
	4.8	655	1.25	289	
	5.3	585	1.4	260	
	6.2	500	1.65	224	
	7.0	435	1.9	197	
	8.1	380	2.2	169	
9.3	335	2.5	149		
4.7	650	0.9	294	DA285 71M4B DF285 71M4B	
5.3	585	1.0	261		
5.9	525	1.15	234		
6.9	450	1.35	200		
3.1	1140	2.6	289.74	DA573 80M6A DF573 80M6A	
3.5	1000	3.0	255.71		
3.7	950	3.2	241.25		
4.2	850	3.5	216.28		
3.7	970	1.6	246.54	DA473 80M6A DF473 80M6A	
4.2	850	1.8	216.54		
4.4	810	1.9	205.71		
4.9	715	2.2	181.77		
5.8	610	2.5	155.34		
6.3	560	2.8	142.41		



GÜÇ DEVİR TABLOLARI

GEARED PERFORMANCE TABLES

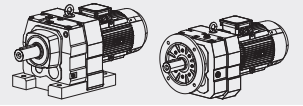


Motor Gücü Motor Power P_1 (kW)	Çıkış Devri Output Speed n_2 (Min ⁻¹)	Çıkış Momenti Output Torque M_2 (Nm)	Servis Faktörü Service Factor f_B	Tahvil Oranı Ratio i_{ges}	Tip Type
0.37	5.4	655	1.25	166.59	DA373 80M6A DF373 80M6A
	6.2	570	1.45	145.67	
	6.5	545	1.5	138.39	
	7.1	500	1.65	195.24	DA373 71M4B DF373 71M4B
	8.3	425	1.9	166.59	
	9.5	375	2.2	145.67	
	10	355	2.3	138.39	
	11	310	2.6	121.42	
	13	265	3.1	102.99	
	15	240	3.5	92.97	
	5.7	620	0.95	158.14	DA283 80M6A DF283 80M6A
	6.5	540	1.1	137.67	
	7.0	505	1.2	128.97	
	7.9	445	1.35	113.94	
	6.9	510	1.15	199.81	DA283 71M4B DF283 71M4B
	7.5	470	1.25	184.07	
	8.7	405	1.5	158.14	
	10	355	1.7	137.67	
	11	330	1.8	128.97	
	12	290	2.1	113.94	
	13	270	2.2	105.83	
	14	245	2.4	95.91	
	16	220	2.7	86.11	
	19	190	3.2	74.17	
	20	179	3.4	69.75	
	23	157	3.8	61.26	
	24	146	4.1	56.89	
	7.0	505	0.9	128.77	DA273 80M6A DF273 80M6A
	7.5	475	0.95	120.63	
	8.4	420	1.1	106.58	
	9.1	390	1.15	98.99	
	7.4	480	0.95	186.89	DA273 71M4B DF273 71M4B
	8.0	440	1.0	172.17	
	9.3	380	1.2	147.92	
	11	330	1.35	128.77	
	11	310	1.45	120.63	
	13	275	1.65	106.58	
	14	255	1.8	98.99	
	15	230	1.95	89.71	
	17	205	2.2	80.55	
	20	177	2.5	69.23	
	21	166	2.7	64.85	
24	147	3.1	57.29		
26	136	3.3	53.22		
29	124	3.6	48.23		
9.9	360	0.85	139.99	DA203 71M4B DF203 71M4B	
11	310	0.95	121.87		
12	290	1.05	114.17		
14	260	1.15	100.86		
15	240	1.25	93.68		
16	215	1.4	84.90		
18	195	1.55	76.23		
20	176	1.7	68.54		
21	164	1.8	64.21		
24	145	2.1	56.73		
26	135	2.2	52.69		
29	122	2.5	47.75		
32	110	2.7	42.87		



GÜÇ DEVİR TABLOLARI

GEARED PERFORMANCE TABLES

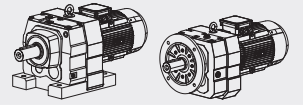


Motor Gücü Motor Power P_1 (kW)	Çıkış Devri Output Speed n_2 (Min ⁻¹)	Çıkış Momenti Output Torque M_2 (Nm)	Servis Faktörü Service Factor f_B	Tahvil Oranı Ratio i_{ges}	Tip Type
0.37	37	95	3.2	36.93	DA203 71M4B DF203 71M4B
	40	89	3.4	34.73	
	41	87	2.8	33.79	DA202 71M4B DF202 71M4B
	44	80	2.8	31.12	
	52	69	4.4	26.74	
	59	60	5.0	13.28	
	63	56	5.4	21.81	
	15	230	0.85	90.77	
	16	215	0.85	84.61	
	19	189	1.05	73.96	
	20	178	1.15	69.33	
	23	157	1.3	61.18	
	25	143	1.4	55.76	
	29	123	1.6	48.08	
	31	115	1.75	44.81	
	35	100	2.0	39.17	
	38	94	2.1	36.72	
	43	83	2.4	32.40	
	48	74	2.7	28.73	
	57	63	3.2	24.42	
	49	73	2.8	28.32	DA172 71M4B DF172 71M4B
	53	67	2.8	26.03	
	62	57	3.5	22.27	
	71	49	4.1	19.31	
	76	46	4.3	18.05	
	88	40	5.0	15.60	
	104	34	5.6	13.25	
	117	30	6.0	11.83	
	23	157	0.85	61.30	DA103 71M4B DF103 71M4B
	25	143	0.9	55.87	
	29	123	1.05	48.17	
	31	115	1.15	44.90	
	35	101	1.3	39.25	
	38	94	1.4	36.79	
	43	83	1.55	32.47	
	48	74	1.75	28.78	
	56	63	2.1	24.47	
	49	73	1.8	28.37	DA102 71M4B DF102 71M4B
	53	67	1.95	26.09	
	62	57	2.3	22.32	
	71	50	2.6	19.35	
	76	46	2.8	18.08	
	88	40	3.2	15.63	
	104	34	3.8	13.28	
36	99	0.85	38.61	DA003 71M4B DF003 71M4B	
38	93	0.9	36.20		
43	82	1.05	31.94		
49	73	1.15	28.32		
57	62	1.4	24.07		
55	65	1.3	25.23	DA002 71M4B DF002 71M4B	
60	59	1.45	23.15		
70	51	1.7	19.71		
81	44	1.95	16.99		
87	41	2.1	15.84		
100	35	2.4	13.84		
106	33	2.6	12.98		
121	29	2.8	11.45		
136	26	3.0	10.15		
160	22	3.3	8.63		



GÜÇ DEVİR TABLOLARI

GEARED PERFORMANCE TABLES

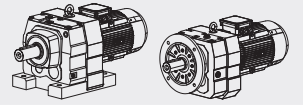


Motor Gücü Motor Power P_1 (kW)	Çıkış Devri Output Speed n_2 (Min ⁻¹)	Çıkış Momenti Output Torque M_2 (Nm)	Servis Faktörü Service Factor f_B	Tahvil Oranı Ratio i_{ges}	Tip Type
0.37	183	19	2.9	7.55	DA002 71M4B DF002 71M4B
	196	18	3.1	7.04	
	224	16	3.4	6.15	
	239	15	3.6	5.76	
	271	13	3.9	5.09	
	306	12	4.2	4.51	
	360	9.8	4.6	3.83	
	191	19	4.6	13.84	DA002 71M2A DF002 71M2A
	204	17	4.9	12.98	
	231	15	5.3	11.45	
	261	14	5.7	10.15	
	307	12	6.3	8.63	
	351	10	5.5	7.55	
	377	9.4	5.8	7.04	
	431	8.2	6.6	6.15	
	460	7.7	6.9	5.76	
	521	6.8	7.5	5.09	
	588	6.0	8.0	4.51	
	691	5.1	8.8	3.83	
0.55	0.22	19800	0.9	6077	DA976 80M4A DF976 80M4A
	0.25	17600	1.0	5407	
	0.29	15100	1.2	4650	
	0.33	13300	1.35	4129	
	0.28	16600	0.8	4926	DA876 80M4A DF876 80M4A
	0.31	14500	0.9	4325	
	0.36	12700	1.05	3754	
	0.41	11100	1.15	3302	
	0.47	9720	1.35	2898	
	0.53	8730	1.5	2555	
	0.62	7560	1.7	2211	
	0.70	6670	1.95	1951	
	0.80	5730	2.3	1705	
	0.89	5140	2.5	1536	
	1.0	4450	2.9	1329	
	0.51	9080	0.9	2658	DA776 80M4A DF776 80M4A
	0.55	8540	0.95	2484	
	0.56	8240	0.95	2412	
	0.66	7090	1.15	2073	
	0.74	6210	1.3	1839	
	0.85	5350	1.5	1598	
	0.97	4760	1.7	1397	
	1.1	4150	1.95	1226	
	1.2	3710	2.2	1090	
	1.4	3240	2.5	951	
	1.6	2780	2.9	831	
	0.97	4790	0.9	1407	DA676 80M4A DF676 80M4A
	1.1	4120	1.05	1209	
	1.3	3590	1.2	1055	
	1.5	3140	1.35	979	
	1.7	2790	1.55	815	
	1.9	2450	1.75	717	
	2.2	2140	2.0	626	
0.97	4730	0.9	1400	DA675 80M4A DF675 80M4A	
1.1	4120	1.05	1226		
1.2	3690	1.15	1104		
1.5	3170	1.35	939		
1.7	2760	1.55	822		



GÜÇ DEVİR TABLOLARI

GEARED PERFORMANCE TABLES

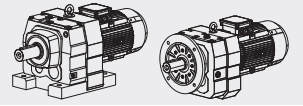


Motor Gücü Motor Power P_1 (kW)	Çıkış Devri Output Speed n_2 (Min ⁻¹)	Çıkış Momenti Output Torque M_2 (Nm)	Servis Faktörü Service Factor f_B	Tahvil Oranı Ratio i_{ges}	Tip Type
0.55	1.5	3240	0.95	938	DA575 80M4A DF575 80M4A
	1.6	2810	1.05	824	
	1.8	2520	1.2	737	
	2.2	2160	1.4	632	
	2.4	1880	1.6	560	
	2.8	1640	1.85	484	
	3.2	1480	2.0	431	
	3.6	1290	2.3	379	
	4.0	1150	2.6	336	
	4.6	1010	3.0	296	
	5.5	840	3.6	249	
	2.6	1780	0.85	525	DA475 80M4A DF475 80M4A
	3.0	1550	1.0	456	
	3.4	1340	1.15	398	
	3.9	1190	1.3	352	
	4.4	1030	1.5	305	
	2.9	1650	0.95	472	
	3.4	1400	1.1	400	
	3.8	1260	1.25	361	
	4.9	970	0.85	276	DA375 80M4A DF375 80M4A
	5.8	830	1.0	236	
	6.2	775	1.05	221	
	7.3	650	1.25	186	
	3.1	1690	1.75	289.74	DA573 80M6B DF573 80M6B
	3.5	1490	2.0	255.71	
	3.7	1410	2.1	241.25	
	4.2	1260	2.4	216.28	
	4.7	1120	2.7	289.74	DA573 80M4A DF573 80M4A
	5.3	990	3.0	255.71	
	5.6	930	3.2	241.25	
	6.3	840	3.6	216.28	
	3.7	1440	1.1	246.54	DA473 80M6B DF473 80M6B
	4.2	1260	1.25	216.54	
	4.4	1200	1.3	205.71	
	4.9	1060	1.45	181.77	
	5.8	910	1.7	155.34	
	5.5	950	1.65	246.54	DA473 80M4A DF473 80M4A
	6.3	840	1.85	216.54	
	6.6	795	1.95	205.71	
	7.5	700	2.2	181.77	
	8.8	600	2.6	155.34	
	9.6	550	2.8	142.41	
	11	485	3.2	124.97	
	12	455	3.4	118.43	
13	400	3.9	103.65		
8.2	645	1.25	166.59	DA373 80M4A DF373 80M4A	
9.3	565	1.45	145.67		
9.8	535	1.55	138.39		
11	470	1.75	121.42		
13	400	2.1	102.99		
15	360	2.3	92.97		
17	315	2.6	81.80		
18	300	2.8	77.24		
21	255	3.2	65.77		
8.6	610	1.0	158.14		DA283 80M4A DF283 80M4A
9.9	530	1.15	137.67		
11	500	1.2	128.97		



GÜÇ DEVİR TABLOLARI

GEARED PERFORMANCE TABLES

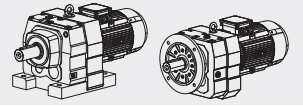


Motor Gücü Motor Power P_1 (kW)	Çıkış Devri Output Speed n_2 (Min ⁻¹)	Çıkış Momenti Output Torque M_2 (Nm)	Servis Faktörü Service Factor f_B	Tahvil Oranı Ratio i_{ges}	Tip Type
0.55	12	440	1.35	113.94	DA283 80M4A DF283 80M4A
	13	410	1.45	105.83	
	14	370	1.6	95.91	
	16	335	1.8	86.11	
	18	285	2.1	74.17	
	20	270	2.2	69.75	
	22	235	2.5	61.26	
	24	220	2.7	56.89	DA273 80M4A DF273 80M4A
	11	465	0.95	120.63	
	13	410	1.1	106.58	
	14	380	1.2	98.99	
	15	345	1.3	89.71	
	17	310	1.45	80.55	
	20	265	1.7	69.23	
	21	250	1.8	64.85	
	24	220	2.0	57.29	
	26	205	2.2	53.22	
	28	186	2.4	48.23	
	31	167	2.7	43.30	
	36	144	3.1	37.30	
	39	136	3.3	35.07	DA272 80M4A DF272 80M4A
	52	102	4.4	26.31	
	54	97	4.7	24.99	
	62	85	5.3	21.93	
	73	72	6.3	18.60	DA203 80M4A DF203 80M4A
	15	360	0.85	93.68	
	16	330	0.9	84.90	
	18	295	1.0	76.23	
	20	265	1.15	68.54	
	21	250	1.2	64.21	
	24	220	1.35	56.73	
	26	205	1.45	52.69	DA203 80M4A DF203 80M4A
	28	184	1.65	47.75	
	32	166	1.8	42.87	
	37	143	2.1	36.93	
	39	134	2.2	34.73	
	46	115	2.6	29.88	DA202 80M4A DF202 80M4A
	51	103	2.9	26.74	
	58	90	3.3	23.28	
	62	84	3.6	21.81	DA173 80M4A DF173 80M4A
	22	235	0.85	61.83	
	24	215	0.95	55.76	
	28	186	1.1	48.08	
	30	173	1.15	44.81	
	35	151	1.3	39.17	
	37	142	1.4	36.72	
	42	125	1.6	32.40	
47	111	1.8	28.73		
56	94	2.1	24.42	DA172 80M4A DF172 80M4A	
61	86	2.3	22.27		
70	75	2.7	19.31		
75	70	2.9	18.05		
87	60	3.3	15.60		
103	51	3.7	13.25		
115	46	4.0	11.83	DA103 80M4A DF103 80M4A	
35	152	0.85	39.25		
37	142	0.9	36.79		
42	125	1.05	32.47		
47	111	1.15	28.78		



GÜÇ DEVİR TABLOLARI

GEARED PERFORMANCE TABLES

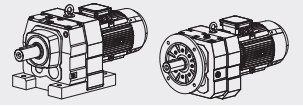


Motor Gücü Motor Power P_1 (kW)	Çıkış Devri Output Speed n_2 (Min ⁻¹)	Çıkış Momenti Output Torque M_2 (Nm)	Servis Faktörü Service Factor f_B	Tahvil Oranı Ratio i_{ges}	Tip Type	
0.55	61	86	1.5	22.32	DA102 80M4A DF102 80M4A	
	70	75	1.75	19.35		
	75	70	1.85	18.08		
	87	60	2.2	15.63		
	102	51	2.5	13.28		
	115	46	2.8	11.86		
	134	39	3.1	10.13		
	145	36	3.4	9.41		
	167	32	3.7	8.16		
	178	29	3.8	7.63		
	206	26	4.2	6.59		
	243	22	4.6	5.60		
	272	19	4.9	5.00		
	318	17	5.3	4.27		
	340	15	5.5	4.00		
	404	13	6.1	3.37		
	50	105	0.8	53.76	DA003 71M2B DF003 71M2B	
	57	92	0.9	47.44		
	61	86	1.0	44.18		
	70	75	1.15	38.61		
	69	76	1.1	19.71	DA002 80M4A DF002 80M4A	
	80	66	1.3	16.99		
	86	61	1.4	15.84		
	98	54	1.6	13.84		
	105	50	1.7	12.98		
	119	44	1.85	11.45		
	134	39	1.95	10.15		
	158	33	2.2	8.63		
	180	29	1.9	7.55		
	193	27	2.0	7.04		
	221	24	2.3	6.15		
	236	22	2.4	5.76		
	267	20	2.6	5.09		
	302	17	2.8	4.51		
	355	15	3.0	3.83		
	313	17	4.3	8.63	DA002 71M2B DF002 71M2B	
	358	15	3.8	7.55		
	384	14	4.0	7.04		
	439	12	4.5	6.15		
	468	11	4.7	5.76		
531	9.9	5.2	5.09			
599	8.8	5.4	4.51			
704	7.5	6.0	3.83			
0.75	0.30	20700	0.85	4650		DA976 80H4B DF976 80H4B
	0.33	18300	1.0	4129		
	0.52	12000	1.5	2657		
	0.59	10400	1.75	2333		
	0.66	9230	1.95	2085		
	0.96	6510	2.8	1438		
	0.42	15100	0.85	3302	DA876 80H4B DF876 80H4B	
	0.48	13200	1.0	2898		
	0.54	11900	1.1	2555		
	0.62	10300	1.25	2211		
	0.71	9070	1.45	1951		
	0.81	7830	1.65	1705		
	0.90	7030	1.85	1536		
	1.0	6080	2.1	1329		
	1.2	5310	2.5	1166		



GÜÇ DEVİR TABLOLARI

GEARED PERFORMANCE TABLES

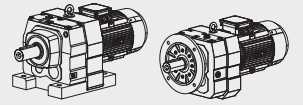


Motor Gücü Motor Power P_1 (kW)	Çıkış Devri Output Speed n_2 (Min ⁻¹)	Çıkış Momenti Output Torque M_2 (Nm)	Servis Faktörü Service Factor f_B	Tahvil Oranı Ratio i_{ges}	Tip Type
0.75	0.74	8640	0.95	1863	DA776 80H4B DF776 80H4B
	0.87	7330	1.1	1586	
	0.99	6500	1.25	1391	
	1.1	5850	1.35	1256	
	0.67	9640	0.85	2073	DA775 80H4B DF775 80H4B
	0.75	9480	0.95	1839	
	0.86	7310	1.1	1598	
	0.99	6480	1.25	1397	
	1.1	5660	1.4	1226	
	1.3	5050	1.6	1090	
	1.5	4410	1.8	951	
	1.7	3810	2.1	831	
	1.9	3320	2.4	730	
	1.3	4890	0.9	1055	DA676 80H4B DF676 80H4B
	1.5	4270	1.0	919	
	1.7	3800	1.15	815	
	1.2	5050	0.85	1104	DA675 80H4B DF675 80H4B
	1.5	4330	1.0	939	
	1.7	3770	1.15	822	
	3.7	1690	2.5	369	
	4.3	1470	2.9	323	
	2.2	2940	1.0	632	DA575 80H4B DF575 80H4B
	2.5	2570	1.15	560	
	2.8	2230	1.35	484	
	3.2	2010	1.5	431	
	3.6	1760	1.7	379	
	4.1	1570	1.9	336	
	4.7	1370	2.2	296	
	5.5	1150	2.6	249	
	3.5	1830	0.85	398	DA476 80H4B DF476 80H4B
	3.9	1630	0.95	352	
	4.5	1400	1.1	305	
	5.2	1240	1.25	268	
	5.8	1090	1.4	236	
	3.8	1710	0.9	361	DA475 80H4B DF475 80H4B
	4.6	1410	1.1	300	
	5.4	1200	1.3	256	
	3.5	2030	1.45	255.71	DA573 90S6A DF573 90S6A
	3.7	1920	1.55	241.25	
	4.2	1720	1.75	216.28	
	4.8	1500	2.0	289.74	DA573 80H4B DF573 80H4B
	5.4	1330	2.3	255.71	
5.7	1250	2.4	241.25		
6.4	1120	2.7	216.28		
7.4	970	3.1	186.30		
8.1	880	3.4	170.02		
4.2	1720	0.9	216.54	DA473 90S6A DF473 90S6A	
4.4	1640	0.95	205.71		
4.9	1450	1.05	181.77		
5.8	1240	1.25	155.34		
6.3	1130	1.35	142.41		
5.6	1280	1.2	246.54	DA473 80H4B DF473 80H4B	
6.4	1120	1.4	216.54		
6.7	1070	1.45	205.71		
7.6	940	1.65	181.77		
8.9	810	1.9	155.34		
9.7	740	2.1	142.41		



GÜÇ DEVİR TABLOLARI

GEARED PERFORMANCE TABLES

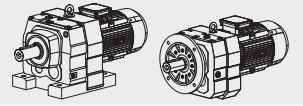


Motor Gücü Motor Power P_1 (kW)	Çıkış Devri Output Speed n_2 (Min ⁻¹)	Çıkış Momenti Output Torque M_2 (Nm)	Servis Faktörü Service Factor f_B	Tahvil Oranı Ratio i_{ges}	Tip Type
0.75	11	650	2.4	124.97	DA473 80H4B DF473 80H4B
	12	615	2.5	118.43	
	13	540	2.9	103.65	
	15	485	3.2	93.38	
	8.3	860	0.95	166.59	DA373 80H4B DF373 80H4B
	9.5	755	1.1	145.67	
	10	720	1.15	138.39	
	11	630	1.3	121.42	
	13	535	1.55	102.99	
	15	485	1.7	92.97	
	17	425	1.95	81.80	
	18	400	2.0	77.24	
	21	340	2.4	65.77	
	24	300	2.7	57.68	
	27	270	3.0	52.07	
	30	240	3.5	45.81	
	32	225	3.7	43.26	
	11	670	0.9	128.97	DA283 80H4B DF283 80H4B
	12	590	1.0	113.94	
	13	550	1.1	105.83	
	14	500	1.2	95.91	
	16	445	1.35	86.11	
	19	385	1.55	74.17	
	20	360	1.65	69.75	
	23	320	1.9	61.26	
	24	295	2.0	56.89	
	27	270	2.2	51.56	
	30	240	2.5	46.29	
	13	555	0.8	106.58	DA273 80H4B DF273 80H4B
	14	515	0.9	98.99	
	15	465	0.95	89.71	
	17	420	1.1	80.55	
	20	360	1.25	69.23	
	21	335	1.35	64.85	
	24	295	1.5	57.29	
	26	275	1.65	53.22	
	29	250	1.8	48.23	
	32	225	2.0	43.30	
	37	194	2.3	37.30	
	39	182	2.5	36.23	
	46	157	2.9	34.85	
	51	140	3.2	32.29	
	52	137	3.3	31.22	
	55	130	3.5	29.23	
63	114	4.0	26.30		
74	97	4.7	20.30		
20	355	0.85	68.54	DA203 80H4B DF203 80H4B	
21	335	0.9	64.21		
24	295	1.0	56.73		
26	275	1.1	52.69		
29	250	1.2	47.75		
32	225	1.35	42.87		
37	192	1.55	36.93		
40	180	1.65	34.73		
46	155	1.95	29.88		
52	139	2.2	26.70		
58	122	2.5	23.59		
52	139	2.2	26.74		



GÜÇ DEVİR TABLOLARI

GEARED PERFORMANCE TABLES

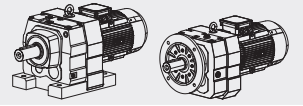


Motor Gücü Motor Power P_1 (kW)	Çıkış Devri Output Speed n_2 (Min ⁻¹)	Çıkış Momenti Output Torque M_2 (Nm)	Servis Faktörü Service Factor f_B	Tahvil Oranı Ratio i_{ges}	Tip Type
0.75	59	121	2.5	23.28	DA202 80H4B DF202 80H4B
	63	113	2.7	21.81	
	72	100	3.0	19.27	
	77	93	3.1	17.89	
	85	84	3.3	16.22	
	29	250	0.8	48.08	DA173 80H4B DF173 80H4B
	31	235	0.85	44.81	
	35	205	1.0	39.17	
	38	191	1.05	36.72	
	43	168	1.2	32.40	
	48	149	1.35	28.73	
	57	127	1.6	24.42	
	62	116	1.75	22.27	DA172 80H4B DF172 80H4B
	71	100	2.0	19.31	
	76	94	2.1	18.05	
	88	81	2.5	15.60	
	104	69	2.8	13.25	
	117	61	3.0	11.83	
	137	53	3.2	10.11	
	146	49	3.4	9.47	
	48	149	0.85	28.73	DA103 80H4B DF103 80H4B
	56	127	1.0	24.42	
	62	116	1.1	22.27	DA102 80H4B DF102 80H4B
	71	100	1.3	19.31	
	76	94	1.4	18.05	
	88	81	1.6	15.60	
	104	69	1.9	13.28	
	116	62	2.1	11.86	
	136	53	2.3	10.13	
	147	49	2.5	9.41	
	169	42	2.7	8.16	
	181	40	2.8	7.63	
	209	34	3.1	6.59	
	246	29	3.4	5.60	
	276	26	3.7	5.00	
	70	102	0.85	19.71	DA002 80H4B DF002 80H4B
	81	88	0.95	16.99	
	87	82	1.05	15.84	
	100	72	1.2	13.84	
	106	67	1.25	12.98	
	121	59	1.35	11.45	
	136	53	1.45	10.15	
160	45	1.6	8.63		
183	39	1.45	7.55		
196	37	1.5	7.04		
224	32	1.7	6.15		
239	30	1.75	5.76		
271	26	1.95	5.09		
306	23	2.0	4.51		
360	20	2.3	3.83		
236	30	2.7	11.45	DA002 80M2A DF002 80M2A	
266	27	2.9	10.15		
313	23	3.1	8.63		
358	20	2.8	7.55		
384	19	2.9	7.04		
439	16	3.3	6.15		
468	15	3.5	5.76		
531	14	3.8	5.09		
599	12	4.0	4.51		



GÜÇ DEVİR TABLOLARI

GEARED PERFORMANCE TABLES

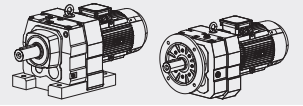


Motor Gücü Motor Power P_1 (kW)	Çıkış Devri Output Speed n_2 (Min ⁻¹)	Çıkış Momenti Output Torque M_2 (Nm)	Servis Faktörü Service Factor f_B	Tahvil Oranı Ratio i_{ges}	Tip Type
1.1	0.53	17700	1.0	2657	DA976 90S4A DF976 90S4A
	0.60	15400	1.15	2333	
	0.67	13700	1.3	2082	
	0.75	12300	1.45	1877	
	0.84	10900	1.65	1670	
	0.97	9600	1.9	1438	
	1.1	8540	2.1	1279	
	1.2	7420	2.4	1123	
	0.63	15000	0.85	2211	DA876 90S4A DF876 90S4A
	0.72	13300	1.0	1951	
	0.82	11500	1.15	1705	
	0.91	10300	1.25	1536	
	1.0	8940	1.45	1329	
	1.2	7810	1.65	1166	
	1.4	6870	1.9	1029	
	1.6	5950	2.2	889	
	1.8	5240	2.5	784	
	2.0	4630	2.8	695	
	1.0	9480	0.85	1391	DA776 90S4A DF776 90S4A
	1.1	8550	0.95	1256	
	1.3	7500	1.05	1105	
	1.3	7080	1.15	1043	
	1.6	6010	1.35	888	
	1.0	9470	0.85	1397	DA775 90S4A DF775 90S4A
	1.1	8290	0.95	1226	
	1.3	7390	1.1	1090	
	1.5	6450	1.25	951	
	1.7	5590	1.45	831	
	1.9	4890	1.65	730	
	2.2	4190	1.9	629	
	2.5	3770	2.1	560	
	2.8	3270	2.5	490	
	2.0	4870	0.9	717	DA675 90S4A DF675 90S4A
	2.3	4100	1.05	614	
	2.6	3630	1.2	544	
	2.8	3280	1.3	492	
	3.3	2780	1.55	417	
	3.8	2480	1.75	369	
	4.3	2170	2.0	323	
	4.9	1910	2.2	285	
	5.5	1690	2.5	253	
	3.2	2930	1.0	431	
	3.7	2580	1.15	379	
	4.2	2290	1.3	336	
4.7	2010	1.5	296		
5.6	1680	1.8	249		
6.0	1570	1.9	234		
6.7	1400	2.1	209		
5.2	1810	0.85	268	DA476 90S4A DF476 90S4A	
5.9	1600	0.95	236		
6.7	1400	1.1	209		
5.5	1760	0.9	256	DA475 90S4A DF475 90S4A	
6.0	1590	0.95	232		
6.7	1350	1.15	195		
3.6	2920	1.05	255.71	DA573 90L6B DF573 90L6B	
3.8	2750	1.1	241.25		
4.2	2470	1.2	216.28		
4.9	2130	1.4	186.30		



GÜÇ DEVİR TABLOLARI

GEARED PERFORMANCE TABLES

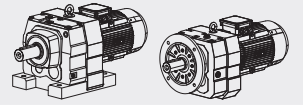


Motor Gücü Motor Power P_1 (kW)	Çıkış Devri Output Speed n_2 (Min ⁻¹)	Çıkış Momenti Output Torque M_2 (Nm)	Servis Faktörü Service Factor f_B	Tahvil Oranı Ratio i_{ges}	Tip Type
1.1	5.5	1920	1.55	255.71	DA573 90S4A DF573 90S4A
	5.8	1810	1.65	241.25	
	6.5	1620	1.85	216.28	
	7.5	1400	2.2	186.30	
	8.2	1280	2.3	170.02	
	9.3	1130	2.7	150.78	
	11	950	3.2	126.75	
	12	870	3.4	116.48	
	6.5	1620	0.95	216.54	DA473 90S4A DF473 90S4A
	6.8	1540	1.0	205.71	
	7.7	1360	1.15	181.77	
	9.0	1170	1.35	155.34	
	9.8	1070	1.45	142.41	
	11	940	1.65	124.97	
	12	890	1.75	118.43	
	14	450	2.0	103.65	
	15	700	2.2	93.38	
	17	615	2.5	81.82	
	19	545	2.8	72.57	
	22	480	3.2	63.68	
	23	455	3.4	60.35	
	27	395	3.9	52.82	
	12	910	0.9	121.42	DA373 90S4A DF373 90S4A
	14	775	1.05	102.99	
	15	700	1.2	92.97	
	17	615	1.35	81.80	
	18	580	1.4	77.24	
	21	495	1.65	65.77	
	24	435	1.9	57.68	
	27	390	2.1	52.07	
	31	345	2.4	45.81	
	32	325	2.5	43.26	
	38	275	3.0	36.83	
	42	250	3.3	33.47	
	16	645	0.95	86.11	DA283 90S4A DF283 90S4A
	19	555	1.1	74.17	
	20	525	1.15	69.75	
	23	460	1.3	61.26	
	25	425	1.4	56.89	
	27	385	1.55	51.89	
	30	345	1.75	46.29	
	35	300	1.95	39.88	
37	280	2.0	37.50		
43	240	2.2	32.27		
49	215	2.4	28.83		
50	210	2.6	28.13	DA282 90S4A DF282 90S4A	
52	200	2.7	26.72		
60	176	3.2	23.44		
70	149	4.0	19.89		
20	520	0.85	69.23	DA273 90S4A DF273 90S4A	
22	485	0.9	64.85		
24	430	1.05	57.29		
26	400	1.15	53.22		
29	360	1.25	48.23		
32	325	1.4	43.30		
38	280	1.6	37.30		
40	265	1.7	35.07		
46	225	2.0	30.18		
52	200	2.2	26.97		



GÜÇ DEVİR TABLOLARI

GEARED PERFORMANCE TABLES

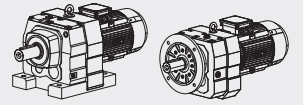


Motor Gücü Motor Power P_1 (kW)	Çıkış Devri Output Speed n_2 (Min ⁻¹)	Çıkış Momenti Output Torque M_2 (Nm)	Servis Faktörü Service Factor f_B	Tahvil Oranı Ratio i_{ges}	Tip Type
1.1	53	197	2.3	26.31	DA272 90S4A DF272 90S4A
	56	188	2.4	24.99	
	64	165	2.7	21.93	
	75	140	3.2	18.60	
	83	126	3.6	16.79	
	29	360	0.85	47.75	DA203 90S4A DF203 90S4A
	33	320	0.95	42.87	
	38	275	1.1	36.93	
	40	260	1.15	34.73	
	47	225	1.35	29.88	
	52	200	1.5	26.70	
	59	177	1.7	23.59	
	60	175	1.7	23.28	DA202 90S4A DF202 90S4A
	64	164	1.85	21.81	
	73	145	2.0	19.27	
	78	134	2.2	17.89	
	86	122	2.3	16.22	
	96	109	2.4	14.56	
	112	94	2.7	12.54	
	119	89	2.8	11.79	
	138	76	3.0	10.15	
	154	68	3.2	9.07	
	43	245	0.8	32.40	DA173 90S4A DF173 90S4A
	49	215	0.95	28.73	
	57	183	1.1	24.42	
	73	145	1.4	19.31	DA172 90S4A DF172 90S4A
	78	135	1.5	18.05	
	90	117	1.7	15.60	
	106	99	1.9	13.25	
	118	89	2.1	11.83	
	139	76	2.2	10.11	
	148	71	2.3	9.47	
	176	60	2.6	7.97	
	210	50	2.9	6.67	
	247	43	3.3	5.67	
	277	38	3.5	5.06	
	72	145	0.9	19.35	DA102 90S4A DF102 90S4A
	77	136	0.95	18.08	
	90	117	1.1	15.63	
	105	100	1.3	13.28	
	118	89	1.45	11.86	
	138	76	1.61	10.13	
	172	61	1.9	8.16	
	184	57	1.95	7.63	
	212	50	2.1	6.59	
250	42	2.4	5.60		
280	38	2.5	5.00		
328	32	2.7	4.27		
350	30	2.8	4.00		
415	25	3.1	3.37		
203	52	2.5	13.28	DA102 80M2B DF102 80M2B	
228	46	2.8	11.86		
267	39	3.1	10.13		
287	37	3.3	9.41		
331	32	3.7	8.16		
354	30	3.8	7.63		
410	26	4.1	6.59		
482	22	4.5	5.60		
540	20	4.9	5.00		



GÜÇ DEVİR TABLOLARI

GEARED PERFORMANCE TABLES

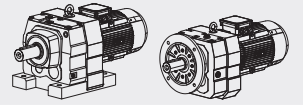


Motor Gücü Motor Power P_1 (kW)	Çıkış Devri Output Speed n_2 (Min ⁻¹)	Çıkış Momenti Output Torque M_2 (Nm)	Servis Faktörü Service Factor f_B	Tahvil Oranı Ratio i_{ges}	Tip Type
	137	77	1.1	19.71	DA002 80M2B DF002 80M2B
	159	66	1.3	16.99	
	170	62	1.4	15.84	
	195	54	1.6	13.84	
	208	51	1.7	12.98	
	236	45	1.8	11.45	
	266	40	1.95	10.15	
	358	29	1.9	7.55	
	384	27	2.0	7.04	
	439	24	2.3	6.15	
	468	22	2.4	5.76	
	531	20	2.6	5.09	
	599	18	2.7	4.51	
	704	15	3.0	3.83	
1.5	0.60	21200	0.85	2333	DA976 100L4A DF976 100L4A
	0.68	18800	0.95	2085	
	0.75	16900	1.05	1877	
	0.84	15000	1.20	1670	
	0.98	13100	1.35	1438	
	1.1	11700	1.55	1279	
	1.3	10200	1.75	1123	
	1.4	9060	2.0	999	
	3.3	3870	3.4	426	
	3.8	3340	3.9	368	
	0.83	15700	0.85	1705	DA876 100L4A DF876 100L4A
	0.92	14100	0.90	1536	
	1.1	12200	1.05	1329	
	1.2	10700	1.20	1166	
	1.4	9410	1.40	1029	
	1.6	8140	1.60	889	
	1.8	7170	1.80	784	
	2.0	6340	2.0	695	
	2.3	5700	2.3	619	
	2.5	5130	2.5	558	
	1.4	9650	0.85	1043	DA776 90H4B DF776 90H4B
	1.6	8200	1.0	888	
	2.0	6440	1.25	699	
	2.3	5590	1.45	609	
	1.3	10100	0.8	1090	DA775 90H4B DF775 90H4B
	1.5	8790	0.9	951	
	1.7	7640	1.05	831	
	1.9	6680	1.20	730	
	2.2	5740	1.40	629	
	2.5	5150	1.55	560	
	2.9	4470	1.80	490	
	3.3	3910	2.0	428	
	3.7	3510	2.3	381	
	4.4	2980	2.7	323	
2.7	4860	0.9	528	DA676 90H4B DF676 90H4B	
2.6	4970	0.85	544		
2.9	4490	0.95	492		
3.4	3810	1.15	417		
3.8	3390	1.25	369		
4.4	2960	1.45	323		
3.0	4410	1.0	469	DA675 90H4B DF675 90H4B	
4.2	3120	0.95	336	DA575 90H4B DF575 90H4B	
4.8	2740	1.1	296		
5.7	2300	1.3	249		
6.0	2150	1.4	234		



GÜÇ DEVİR TABLOLARI

GEARED PERFORMANCE TABLES

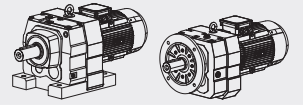


Motor Gücü Motor Power P_1 (kW)	Çıkış Devri Output Speed n_2 (Min ⁻¹)	Çıkış Momenti Output Torque M_2 (Nm)	Servis Faktörü Service Factor f_B	Tahvil Oranı Ratio i_{ges}	Tip Type
1.5	3.7	3910	1.1	251.15	DA673 100L6B DF673 100L6B
	4.0	3580	1.2	229.95	
	4.5	3160	1.35	203.16	
	5.3	2680	1.6	172.34	
	5.8	2470	1.75	158.68	
	6.5	2210	1.95	141.83	
	5.5	2600	1.15	255.71	DA573 90H4B DF573 90H4B
	5.8	2450	1.2	241.25	
	6.5	2200	1.35	216.28	
	7.6	1890	1.6	186.30	
	8.3	1730	1.75	170.02	
	9.4	1530	1.95	150.78	
	11	1290	2.3	126.75	
	12	1180	2.5	116.48	
	14	1050	2.8	103.44	
	15	940	3.2	92.48	
	7.8	1850	0.85	181.77	DA473 90H4B DF473 90H4B
	9.1	1580	1.0	155.34	
	9.9	1450	1.05	142.41	
	11	1270	1.2	124.97	
	12	1200	1.3	118.43	
	14	1050	1.45	103.65	
	15	950	1.65	93.38	
	17	830	1.85	81.92	
	19	735	2.1	72.57	
	22	645	2.4	63.68	
	23	615	2.5	60.35	
	27	535	2.9	52.82	
	30	485	3.2	47.58	
	34	425	3.7	41.74	
	38	375	4.1	36.84	
	15	940	0.85	92.97	DA373 90H4B DF373 90H4B
	17	830	1.0	81.80	
	18	785	1.05	77.24	
	21	670	1.25	65.77	
	24	585	1.4	57.68	
	27	530	1.55	52.07	
	31	465	1.75	45.81	
	33	440	1.85	43.26	
	38	375	2.2	36.83	
	42	340	2.4	33.47	
	49	295	2.8	29.00	
56	255	3.0	25.23		
60	240	3.5	23.37	DA372 90H4B DF372 90H4B	
66	220	3.8	21.43		
75	191	4.1	18.80		
23	620	0.95	61.26	DA283 90H4B DF283 90H4B	
25	580	1.05	56.89		
27	525	1.15	51.56		
30	470	1.3	46.29		
35	405	1.45	39.88		
38	380	1.5	37.50		
44	330	1.65	32.37		
49	295	1.8	28.83		
50	285	1.9	28.13	DA282 90H4B DF282 90H4B	
53	270	2.0	26.72		
60	240	2.3	23.44		
71	200	3.0	19.89		
79	182	3.2	17.95		



GÜÇ DEVİR TABLOLARI

GEARED PERFORMANCE TABLES

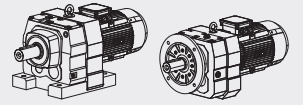


Motor Gücü Motor Power P_1 (kW)	Çıkış Devri Output Speed n_2 (Min ⁻¹)	Çıkış Momenti Output Torque M_2 (Nm)	Servis Faktörü Service Factor f_B	Tahvil Oranı Ratio i_{ges}	Tip Type
1.5	27	540	0.85	53.22	DA273 90H4B DF273 90H4B
	29	490	0.9	48.23	
	33	440	1.0	43.30	
	38	380	1.2	37.30	
	40	355	1.25	35.07	
	47	305	1.45	30.18	
	54	265	1.7	26.31	DA272 90H4B DF272 90H4B
	56	255	1.75	24.99	
	64	225	2.0	21.93	
	76	189	2.4	18.60	
	84	171	2.6	16.79	
	95	150	2.9	14.77	
	101	142	3.0	13.95	
	119	121	3.4	11.88	
	38	375	0.8	36.93	DA203 90H4B DF203 90H4B
	41	355	0.85	34.73	
	47	305	1.0	29.88	
	53	270	1.1	26.77	
	60	240	1.25	23.59	
	61	235	1.25	23.28	DA202 90H4B DF202 90H4B
	65	220	1.35	21.81	
	73	196	1.5	19.27	
	79	182	1.6	17.89	
	87	165	1.65	16.22	
	97	148	1.8	14.56	
	112	127	1.95	12.54	
	120	120	2.0	11.79	
	139	103	2.2	10.15	
	155	92	2.4	9.07	
	176	81	2.5	8.01	
	182	79	2.1	7.76	
	203	71	2.2	6.96	
	235	61	2.6	6.00	
	250	57	2.7	5.64	
	291	49	3.0	4.85	
	325	44	3.3	4.34	
	368	39	3.7	3.83	
	73	196	1.0	19.31	DA172 90H4B DF172 90H4B
	78	183	1.1	18.05	
	90	159	1.25	15.60	
	106	135	1.4	13.25	
	119	120	1.5	11.83	
	140	103	1.65	10.11	
	149	96	1.75	9.47	
	177	81	1.95	7.97	
	211	68	2.1	6.67	
	249	58	2.5	5.67	
279	51	2.6	5.06		
326	44	2.9	4.32		
348	41	3.0	4.05		
414	35	3.2	3.41		
204	70	2.7	13.25	DA172 90S2A DF172 90S2A	
228	63	2.9	11.83		
267	54	3.2	10.11		
285	50	3.3	9.47		
339	42	3.7	7.97		



GÜÇ DEVİR TABLOLARI

GEARED PERFORMANCE TABLES

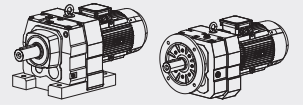


Motor Gücü Motor Power P_1 (kW)	Çıkış Devri Output Speed n_2 (Min ⁻¹)	Çıkış Momenti Output Torque M_2 (Nm)	Servis Faktörü Service Factor f_B	Tahvil Oranı Ratio i_{ges}	Tip Type
1.5	90	159	0.8	15.63	DA102 90H4B DF102 90H4B
	106	135	0.95	13.28	
	119	121	1.05	11.86	
	139	103	1.2	10.13	
	173	83	1.4	8.16	
	185	78	1.45	7.63	
	214	67	1.6	6.59	
	252	57	1.75	5.60	
	282	51	1.85	5.00	
	330	43	2.0	4.27	
	353	41	2.1	4.00	
	418	34	2.3	3.37	
	228	63	2.0	11.86	DA002 90S2A DF002 90S2A
	267	54	2.3	10.13	
	331	43	2.7	8.16	
	354	41	2.8	7.63	
	410	35	3.0	6.59	
	482	30	3.3	5.60	
	540	27	3.6	5.00	
	632	23	3.8	4.27	
675	21	4.0	4.00		
801	18	4.4	3.37		
2.2	0.84	22400	0.8	1670	DA976 100L4A DF976 100L4A
	0.98	19500	0.95	1438	
	1.1	17300	1.05	1279	
	1.3	15100	1.2	1123	
	1.4	13500	1.35	999	
	1.6	11600	1.55	861	
	1.9	10300	1.75	760	
	2.2	8710	2.1	656	
	2.6	7130	1.8	533	DA876 100L4A DF876 100L4A
	3.0	6150	2.1	462	
	3.3	5740	2.3	426	
	3.8	4960	2.6	368	
	4.3	4390	3.0	326	
	1.2	15800	0.8	1166	DA876 100L4A DF876 100L4A
	1.4	13900	0.95	1029	
	1.6	12000	1.1	889	
	1.8	10600	1.2	784	
	2.0	9400	1.4	695	
	2.3	8420	1.55	619	
	2.5	7580	1.7	558	
	2.9	6640	1.95	489	
	2.0	9510	0.85	699	DA776 100L4A DF776 100L4A
	2.3	8270	0.95	609	
	1.9	9890	0.8	730	DA775 100L4A DF775 100L4A
2.2	8500	0.95	629		
2.5	7620	1.05	560		
2.9	6630	1.2	490		
3.3	5790	1.4	428		
3.7	5190	1.55	381		
4.4	4400	1.8	323		
4.8	3960	2.0	291		
5.5	3460	2.3	255		
6.3	3030	2.6	223		



GÜÇ DEVİR TABLOLARI

GEARED PERFORMANCE TABLES

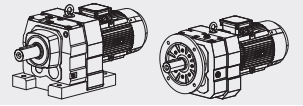


Motor Gücü Motor Power P_1 (kW)	Çıkış Devri Output Speed n_2 (Min ⁻¹)	Çıkış Momenti Output Torque M_2 (Nm)	Servis Faktörü Service Factor f_B	Tahvil Oranı Ratio i_{ges}	Tip Type
2.2	3.8	15800	0.8	369	DA675 100L4A DF675 100L4A
	4.4	13900	0.95	323	
	4.9	12000	1.1	285	
	5.6	10600	1.2	253	
	6.6	9400	1.4	214	
	4.3	8420	1.55	325	
	6.0	3170	0.95	234	DA575 100L4A DF575 100L4A
	6.8	2840	1.05	209	
	4.6	4540	0.95	203.16	DA673 112M6A DF673 112M6A
	5.4	3850	1.1	172.34	
	5.9	3550	1.2	158.68	
	6.6	3170	0.35	141.83	
	5.6	3740	1.15	251.15	DA673 100L4A DF673 100L4A
	6.1	3430	1.25	229.95	
	6.9	3030	1.4	203.16	
	8.2	2570	1.65	172.34	
	8.9	2360	1.8	158.68	
	9.9	2110	2.0	141.83	
	11	1900	2.3	127.68	
	12	1720	2.5	115.63	
	14	1530	2.8	102.53	
	15	1380	3.1	92.70	
	6.5	3220	0.95	216.28	DA573 100L4A DF573 100L4A
	7.6	2780	1.1	186.30	
	8.3	2530	1.2	170.02	
	9.4	2250	1.35	150.78	
	11	1890	1.6	126.75	
	12	1740	1.75	116.48	
	14	1540	1.95	103.44	
	15	1380	2.2	92.48	
	17	1240	2.4	83.15	
	20	1080	2.8	72.17	
	22	970	3.1	65.21	
	24	890	3.4	59.92	
	27	795	3.8	53.21	
	30	710	4.2	47.58	
	11	1860	0.85	124.97	DA473 100L4A DF473100L4A
	12	1760	0.9	118.43	
	14	1540	1.0	103.65	
	15	1390	1.1	93.38	
	17	1220	1.25	81.92	
	19	1080	1.45	72.57	
22	950	1.65	63.68		
23	900	1.7	60.35		
27	785	1.95	52.82		
30	710	2.2	47.58		
34	620	2.5	41.74		
38	550	2.8	36.84		
43	485	3.2	32.66		
41	515	2.9	34.40	DA472 100L4A DF472 100L4A	
45	470	3.3	31.40		
51	415	3.7	27.84		
60	350	4.4	23.40		
66	320	4.7	21.51		



GÜÇ DEVİR TABLOLARI

GEARED PERFORMANCE TABLES

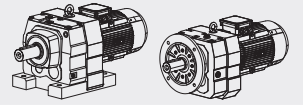


Motor Gücü Motor Power P_1 (kW)	Çıkış Devri Output Speed n_2 (Min ⁻¹)	Çıkış Momenti Output Torque M_2 (Nm)	Servis Faktörü Service Factor f_B	Tahvil Oranı Ratio i_{ges}	Tip Type
2.2	21	980	0.85	65.77	DA373 100L4A DF373 100L4A
	24	860	0.95	57.68	
	27	775	1.05	52.07	
	31	685	1.2	45.81	
	33	645	1.25	43.26	
	38	550	1.5	36.83	
	42	500	1.65	33.47	
	49	430	1.9	29.00	
	56	375	2.1	25.23	
	60	350	2.3	23.37	
	66	320	2.6	21.43	
	75	280	2.8	18.80	
	79	265	2.9	17.82	
	90	230	3.2	15.60	
	100	210	3.4	14.05	
	35	595	1.0	39.88	DA283 100L4A DF283 100L4A
	38	560	1.0	37.50	
	44	480	1.1	32.27	
	49	430	1.2	28.83	
	60	350	1.6	23.44	DA282 100L4A DF282 100L4A
	71	295	2.0	19.89	
	79	270	2.2	17.95	
	89	235	2.4	15.79	
	95	220	2.5	14.91	
	111	189	2.8	12.70	
	122	172	2.9	11.54	
	141	149	3.2	10.00	
	162	130	3.4	8.70	
	181	116	3.3	7.79	
	38	555	0.8	37.30	DA273 100L4A DF273 100L4A
	40	525	0.85	35.07	
	47	450	1.0	30.18	
	52	400	1.1	26.97	
	64	325	1.4	21.93	DA272 100L4A DF272 100L4A
	76	275	1.6	18.60	
	84	250	1.8	16.79	
	95	220	2.0	14.77	
	101	210	2.1	13.95	
	119	177	2.3	11.88	
	131	161	2.4	10.79	
	151	139	2.7	9.35	
	156	135	2.8	9.06	
177	119	3.0	7.97		
104	205	2.2	26.31	DA272 90L2A DF272 90L2A	
109	192	2.3	24.99		
124	169	2.7	21.93		
147	143	3.1	18.60		
163	129	3.5	16.79		
185	114	3.8	14.77		
196	107	4.0	13.95		
73	285	1.05	19.27	DA202 100L4A DF202 100L4A	
87	240	1.15	16.22		
97	215	1.2	14.56		
112	187	1.35	12.54		



GÜÇ DEVİR TABLOLARI

GEARED PERFORMANCE TABLES

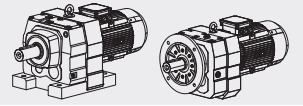


Motor Gücü Motor Power P_1 (kW)	Çıkış Devri Output Speed n_2 (Min ⁻¹)	Çıkış Momenti Output Torque M_2 (Nm)	Servis Faktörü Service Factor f_B	Tahvil Oranı Ratio i_{ges}	Tip Type
2.2	120	176	1.4	11.79	DA202 100L4A DF202 100L4A
	139	151	1.5	10.15	
	155	135	1.65	9.07	
	176	119	1.7	8.01	
	182	116	1.4	7.76	
	203	104	1.55	6.96	
	235	89	1.75	6.00	
	250	84	1.85	5.64	
	291	72	2.1	4.85	
	325	65	2.3	4.34	
	368	57	2.5	3.83	
	117	179	1.7	23.28	DA202 90L2A DF202 90L2A
	125	168	1.8	21.81	
	142	148	2.0	19.27	
	153	138	2.1	17.89	
	168	125	2.2	16.22	
	187	112	2.4	14.56	
	218	97	2.6	12.54	
	231	91	2.7	11.79	
	269	78	2.9	10.15	
	301	70	3.2	9.07	
	341	62	3.3	8.01	
	90	230	0.85	15.60	DA172 100L4A DF172 100L4A
	106	198	0.95	13.25	
	119	176	1.05	11.83	
	140	151	1.15	10.11	
	149	141	1.2	9.47	
	177	119	1.3	7.97	
	211	99	1.45	6.67	
	249	84	1.7	5.67	
	279	75	1.8	5.06	
	326	64	1.95	4.32	
	348	60	2.0	4.05	
	414	51	2.2	3.41	
	141	149	1.35	19.31	DA172 90L2A DF172 90L2A
	151	139	1.45	18.05	
	175	120	1.65	15.60	
	206	102	1.85	13.25	
	231	91	2.0	11.83	
	270	78	2.2	10.11	
	288	73	2.3	9.47	
	342	61	2.5	7.97	
	409	51	2.8	6.67	
	482	44	3.3	5.67	
540	39	3.5	5.06		
632	33	3.8	4.32		
675	31	3.9	4.05		
801	26	4.3	3.41		
139	151	0.8	10.13	DA102 100L4A DF102 100L4A	
214	98	1.1	6.59		
252	83	1.2	5.60		
282	75	1.3	5.00		
330	64	1.35	4.27		
353	60	1.45	4.00		
418	50	1.55	3.37		
206	102	1.25	13.28	DA102 90L2A DF102 90L2A	
230	91	1.4	11.86		
270	78	1.55	10.13		



GÜÇ DEVİR TABLOLARI

GEARED PERFORMANCE TABLES

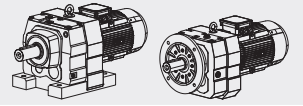


Motor Gücü Motor Power P_1 (kW)	Çıkış Devri Output Speed n_2 (Min ⁻¹)	Çıkış Momenti Output Torque M_2 (Nm)	Servis Faktörü Service Factor f_B	Tahvil Oranı Ratio i_{ges}	Tip Type
2.2	335	63	1.85	8.16	DA102 90L2A DF102 90L2A
	358	59	1.9	7.63	
	414	51	2.1	6.59	
	488	43	2.3	5.60	
	546	39	2.5	5.00	
	639	33	2.6	4.27	
	683	31	2.8	4.00	
3.0	1.2	20900	0.85	1123	DA976 100L4B DF976 100L4B
	1.4	18600	0.95	999	
	1.6	16000	1.1	861	
	1.8	14200	1.25	760	
	2.1	12100	1.5	656	
	2.8	9280	1.95	503	
	2.6	9880	1.3	533	DA876 100L4B DF876 100L4B
	3.0	8540	1.5	462	
	3.3	7940	1.65	426	
	3.8	6860	1.9	368	
	4.3	6070	2.1	326	
	5.0	5180	2.5	280	
	1.6	16600	0.8	889	DA875 100L4B DF875 100L4B
	1.8	14700	0.9	784	
	2.0	13000	1.0	695	
	2.3	11600	1.1	619	
	2.5	10500	1.25	558	DA776 100L4B DF776 100L4B
	2.8	9160	0.85	490	
	3.3	7990	1.0	428	
	3.7	7150	1.1	381	
	4.3	6070	1.3	323	
	4.8	5460	1.45	291	
	5.5	4770	1.7	255	DA775 100L4B DF775 100L4B
	2.7	9870	0.8	517	
	3.1	8650	0.95	453	DA675 100L4B DF675 100L4B
	6.5	4010	1.05	214	
	7.5	3500	1.25	187	
	5.5	4870	0.9	256	DA773 132S6A DF773 132S6A
	4.2	6780	1.2	222.60	
	5.0	5740	1.4	188.45	
	5.4	5320	1.5	174.40	
	6.0	4760	1.7	156.31	
	6.7	4300	1.85	141.12	
	7.3	3910	2.0	128.18	
	8.3	3470	2.3	113.72	
	9.1	3150	2.5	103.20	
	5.9	4840	0.9	158.68	DA673 132S6A DF673 132S6A
	6.6	4320	1.0	141.83	
	7.4	3890	1.1	127.68	
	6.1	4710	0.9	229.95	DA673 100L4B DF673 100L4B
	6.9	4160	1.5	203.16	
	8.1	3530	1.2	172.34	
8.8	3250	1.3	158.68		
9.9	2900	1.5	141.83		
11	2610	1.65	127.68		
12	2370	1.8	115.63		
14	2100	2.0	102.53		
15	1900	2.3	92.70		
18	1610	2.7	78.57		
19	1490	2.9	72.88		
9.3	3090	0.95	150.78	DA573 100L4B DF573 100L4B	
11	2590	1.15	126.75		



GÜÇ DEVİR TABLOLARI

GEARED PERFORMANCE TABLES

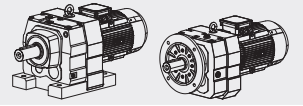


Motor Gücü Motor Power P_1 (kW)	Çıkış Devri Output Speed n_2 (Min ⁻¹)	Çıkış Momenti Output Torque M_2 (Nm)	Servis Faktörü Service Factor f_B	Tahvil Oranı Ratio i_{ges}	Tip Type
3.0	12	2380	1.25	116.48	DA573 100L4B DF573 100L4B
	14	2120	1.4	103.44	
	15	1890	1.6	92.48	
	17	1700	1.75	83.15	
	19	1480	2.0	72.17	
	21	1330	2.2	65.21	
	23	1230	2.5	59.92	
	26	1090	2.8	53.21	
	29	970	3.1	47.58	
	33	880	3.4	42.78	
	38	760	4.0	37.13	
	42	680	4.2	33.25	
	15	1910	0.8	93.38	DA473 100L4B DF473 100L4B
	17	1680	0.9	81.92	
	19	1490	1.05	72.57	
	22	1300	1.2	63.68	
	23	1230	1.25	60.35	
	27	1080	1.45	52.82	
	29	970	1.6	47.58	
	34	850	1.8	41.74	
	38	755	2.1	36.84	
	43	670	2.3	32.66	
	50	570	2.6	27.88	
	60	480	3.2	23.40	DA472 100L4B DF472 100L4B
	65	440	3.4	21.51	
	73	390	3.7	19.10	
	82	350	4.0	17.08	
	91	315	4.3	15.35	
	31	940	0.85	45.81	DA373 100L4B DF373 100L4B
	32	890	0.95	43.26	
	38	755	1.1	36.83	
	42	685	1.2	33.47	
	48	595	1.4	29.00	
	55	515	1.5	25.23	
	60	480	1.7	23.37	DA372 100L4B DF372 100L4B
	65	440	1.85	21.43	
	74	385	2.0	18.80	
	79	365	2.1	17.82	
	90	320	2.3	15.60	
	100	290	2.5	14.05	
	114	250	2.7	12.33	
	129	225	3.0	10.88	
145	197	3.2	9.64		
163	176	3.6	8.59		
181	158	3.8	7.74		
206	139	4.2	6.79		
60	480	1.15	23.44	DA282 100L4B DF282 100L4B	
70	405	1.45	19.89		
78	365	1.6	17.95		
89	325	1.75	15.79		
94	305	1.8	14.91		
110	260	2.0	12.70		
121	235	2.1	11.54		
140	205	2.3	10.00		
52	550	0.8	26.97	DA272 100L4B DF272 100L4B	
64	450	1.0	21.93		
75	380	1.2	18.60		
83	345	1.3	16.79		
95	300	1.45	14.77		



GÜÇ DEVİR TABLOLARI

GEARED PERFORMANCE TABLES

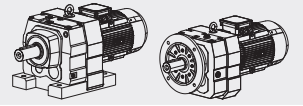


Motor Gücü Motor Power P_1 (kW)	Çıkış Devri Output Speed n_2 (Min ⁻¹)	Çıkış Momenti Output Torque M_2 (Nm)	Servis Faktörü Service Factor f_B	Tahvil Oranı Ratio i_{ges}	Tip Type
3.0	100	285	1.5	13.95	DA272 100L4B DF272 100L4B
	118	245	1.65	11.88	
	130	220	1.75	10.79	
	150	191	1.95	9.35	
	155	185	2.0	9.06	
	176	163	2.2	7.97	
	186	154	2.3	7.53	
	218	131	2.6	6.41	
	240	119	2.7	5.82	
	277	103	3.0	5.05	
	319	90	3.1	4.39	
	128	225	2.0	21.93	DA272 100L2A DF272 100L2A
	151	190	2.4	18.60	
	167	172	2.6	16.79	
	190	151	2.9	14.77	
	201	143	3.0	13.95	
	236	122	3.3	11.88	
	259	110	3.5	10.79	
	86	330	0.85	16.22	DA203 100L4B DF203 100L4B
	96	300	0.9	14.56	
	112	255	0.95	12.54	
	119	240	1.0	11.79	
	138	210	1.1	10.15	
	154	186	1.2	9.07	
	175	164	1.25	8.01	
	181	159	1.05	7.76	DA202 100L4B DF202 100L4B
	201	143	1.1	6.96	
	233	123	1.25	6.00	
	248	115	1.35	5.64	
	288	99	1.5	4.85	
	323	89	1.65	4.34	
	365	78	1.85	3.83	
	237	121	2.0	11.79	
	276	104	2.2	10.15	DA202 100L2A DF202 100L2A
	309	93	2.4	9.07	
	349	82	2.5	8.01	
	361	79	2.1	7.76	
	402	71	2.2	6.96	
	467	61	2.5	6.00	
	496	58	2.7	5.64	
	577	50	3.0	4.85	
	646	44	3.3	4.34	
731	39	3.7	3.83		
139	205	0.8	10.11	DA172 100L4B DF172 100L4B	
148	194	0.85	9.47		
176	163	0.95	7.97		
210	137	1.05	6.67		
247	116	1.25	5.67		
277	104	1.3	5.06		
324	88	1.45	4.05		
346	83	1.45	3.41		
411	70	1.6	4.85		
277	103	1.65	10.11	DA172 100L2A DF172 100L2A	
296	97	1.7	9.47		
351	82	1.9	7.97		
420	68	2.1	6.67		
494	58	2.5	5.67		
553	52	2.6	5.06		



GÜÇ DEVİR TABLOLARI

GEARED PERFORMANCE TABLES

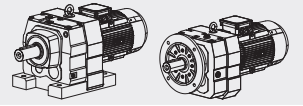


Motor Gücü Motor Power P_1 (kW)	Çıkış Devri Output Speed n_2 (Min ⁻¹)	Çıkış Momenti Output Torque M_2 (Nm)	Servis Faktörü Service Factor f_B	Tahvil Oranı Ratio i_{ges}	Tip Type		
3.0	648	44	2.8	4.05	DA172 100L2A DF172 100L2A		
	692	41	3.0	3.41			
	821	35	3.2	4.85			
	3.0	250	115	0.85	5.60	DA102 100L4B DF102 100L4B	
		280	102	0.95	5.00		
		328	87	1.0	4.27		
		350	82	1.05	4.00		
		415	69	1.15	3.37		
		425	67	1.55	6.59		
	3.0	500	57	1.75	5.60	DA102 100L2A DF102 100L2A	
		560	51	1.85	5.00		
		656	44	2.0	4.27		
		700	41	2.1	4.00		
		831	35	2.3	3.37		
		4.0	1.6	21200	0.85		861
1.9			18700	0.95	760		
2.2	16000		1.10	656			
2.8	12300		1.45	503			
3.8	9190		1.95	376			
4.2	8180		2.20	335			
4.0	2.7		13100	1.00	533	DA876 100L4B DF876 100L4B	
	3.1		11300	1.15	462		
	3.3		10500	1.25	426		
	3.8		9060	1.45	368		
	4.4		8010	1.60	326		
	5.1		6850	1.90	280		
	5.7		6050	2.2	247		
	6.7		5220	2.5	214		
	7.5		4620	2.8	189		
	8.9		3880	3.3	159		
4.0	2.3		15300	0.85	619	DA875 100L4B DF875 100L4B	
	2.5		13800	0.95	558		
	2.9		12100	1.1	489		
	3.4		10200	1.25	415		
4.0	3.7		9430	0.85	381	DA776 100L4B DF776 100L4B	
	4.4		8000	1.00	323		
	4.9		7200	1.10	291		
	5.6		6290	1.25	255		
	6.3		5520	1.45	223		
	3.8		9440	0.85	376		
	4.2		8500	0.95	339		
	4.8		7450	1.05	297		
4.0	7.6		4620	0.95	187	DA675 112M4A DF675 112M4A	
	7.3		4640	0.90	193		
	8.2	4330	1.0	172			
4.0	4.3	8860	0.90	222.60	DA873 132M6B DF873 132M6B		
	5.1	7500	1.05	188.45			
	5.5	6940	1.15	174.40			
	6.1	6220	1.30	156.31			
	6.5	5620	1.40	141.12			
	7.5	5100	1.55	128.18			
	8.4	4520	1.75	113.72			
	9.3	4110	1.95	103.20			
	11	3530	2.30	88.70			



GÜÇ DEVİR TABLOLARI

GEARED PERFORMANCE TABLES

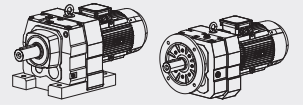


Motor Gücü Motor Power P_1 (kW)	Çıkış Devri Output Speed n_2 (Min ⁻¹)	Çıkış Momenti Output Torque M_2 (Nm)	Servis Faktörü Service Factor f_B	Tahvil Oranı Ratio i_{ges}	Tip Type
4.0	8.2	4640	0.95	172.34	DA673 112M4A DF673 112M4A
	8.9	4270	1.0	158.68	
	10	3820	1.15	141.83	
	11	3430	1.25	127.68	
	12	3110	1.4	115.63	
	14	2760	1.55	102.53	
	15	2490	1.7	92.70	
	18	2110	2.0	78.57	
	19	1960	2.2	72.88	
	22	1760	2.4	65.60	
	24	1600	2.7	59.41	
	27	1420	3.0	52.68	
	12	3130	0.95	116.48	DA573 112M4A DF573 112M4A
	14	2780	1.1	103.44	
	15	2490	1.2	92.48	
	17	2240	1.35	83.15	
	20	1940	1.55	72.17	
	22	1750	1.7	65.21	
	24	1610	1.85	59.92	
	27	1430	2.1	53.21	
	30	1280	2.3	47.58	
	33	1150	2.6	42.78	
	38	1000	3.0	37.13	
	43	890	3.2	33.25	
	44	860	3.0	32.05	DA572 112M4A DF572 112M4A
	52	730	3.5	27.19	
	57	675	4.2	25.03	
	63	600	4.5	22.37	
	71	540	4.8	20.14	
	22	1710	0.9	63.68	DA473 112M4A DF473 112M4A
	24	1620	0.95	60.35	
	27	1420	1.1	52.82	
	30	1280	1.2	47.58	
	34	1120	1.4	41.74	
	39	990	1.55	36.84	
	43	880	1.75	32.66	
	51	750	2.0	27.88	
	41	930	1.6	34.40	
	45	840	1.85	31.40	DA472 112M4A DF472 112M4A
	51	750	2.1	27.84	
	61	630	2.5	23.40	
	66	580	2.6	21.51	
	74	515	2.8	19.10	
	83	460	3.0	17.08	
	92	415	3.2	15.35	
107	360	3.6	13.33		
119	320	3.8	11.93		
39	990	0.85	36.83	DA373 112M4A DF373 112M4A	
42	900	0.9	33.47		
49	780	1.05	29.00		
56	680	1.15	25.23		
61	630	1.3	23.37	DA372 112M4A DF372 112M4A	
66	575	1.4	21.43		
76	505	1.55	18.80		
80	480	1.65	17.82		
91	420	1.75	15.60		
101	380	1.9	14.05		
115	330	2.1	12.33		



GÜÇ DEVİR TABLOLARI

GEARED PERFORMANCE TABLES

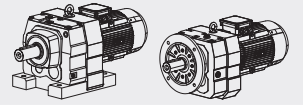


Motor Gücü Motor Power P_1 (kW)	Çıkış Devri Output Speed n_2 (Min ⁻¹)	Çıkış Momenti Output Torque M_2 (Nm)	Servis Faktörü Service Factor f_B	Tahvil Oranı Ratio i_{ges}	Tip Type
4.0	131	295	2.3	10.88	DA372 112M4A DF372 112M4A
	147	260	2.4	9.64	
	165	230	2.7	8.59	
	183	210	2.9	7.74	
	209	183	3.2	6.79	
	237	161	3.3	5.99	
	267	143	3.6	5.31	
	71	535	1.1	19.89	DA282 112M4A DF282 112M4A
	79	485	1.2	17.95	
	90	425	1.3	15.79	
	95	400	1.35	14.91	
	112	340	1.5	12.70	
	123	310	1.6	11.54	
	142	270	1.75	10.00	
	163	235	1.9	8.70	
	182	210	1.8	7.79	
	193	198	1.85	7.36	
	227	169	1.95	6.27	
	249	153	2.0	5.70	
	288	133	2.2	4.93	
	331	116	2.3	4.29	
	76	500	0.9	18.60	
	85	450	1.0	16.79	
	96	395	1.1	14.77	
	102	375	1.15	13.95	
	120	320	1.25	11.88	
	132	290	1.35	10.79	
	152	250	1.45	9.35	
	157	245	1.55	9.06	
	178	215	1.65	7.97	
	189	205	1.75	7.53	
	222	172	1.95	6.41	
	244	157	2.0	5.82	
	281	136	2.2	5.05	
	323	118	2.4	4.39	
	140	275	0.85	10.15	DA202 112M4A DF202 112M4A
	157	245	0.9	9.07	
	177	215	0.95	8.01	
	204	187	0.85	6.96	
	237	161	0.95	6.00	
	252	152	1.0	5.64	
	293	131	1.15	4.85	
327	117	1.25	4.34		
371	103	1.4	3.83		
176	215	1.25	16.22	DA202 112M2A DF202 112M2A	
196	195	1.35	14.56		
228	168	1.5	12.54		
242	158	1.55	11.79		
282	136	1.7	10.15		
315	121	1.8	9.07		
357	107	1.9	8.01		
369	104	1.55	7.76		
411	93	1.7	6.96		
477	80	1.95	6.00		
507	75	2.1	5.64		
589	65	2.3	4.85		
660	58	2.5	4.34		
746	51	2.8	3.83		



GÜÇ DEVİR TABLOLARI

GEARED PERFORMANCE TABLES

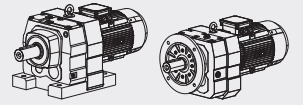


Motor Gücü Motor Power P_1 (kW)	Çıkış Devri Output Speed n_2 (Min ⁻¹)	Çıkış Momenti Output Torque M_2 (Nm)	Servis Faktörü Service Factor f_B	Tahvil Oranı Ratio i_{ges}	Tip Type
5.5	2.2	22000	0.8	656	DA976 132S4A DF976 132S4A
	2.5	19300	0.95	579	
	2.8	16900	1.05	503	
	3.3	14400	1.25	432	
	3.8	12600	1.45	376	
	4.3	11200	1.6	335	
	4.7	10100	1.8	303	
	5.1	9310	1.95	279	DA876 132S4A DF876 132S4A
	3.1	15500	0.85	462	
	3.3	14400	0.9	426	
	3.9	12400	1.05	368	
	4.4	11000	1.2	326	
	5.1	9410	1.4	280	
	5.8	8300	1.55	247	
	6.7	7170	1.8	214	
	7.6	6340	2.0	189	DA873 132M6C DF873 132M6C
	5.9	8930	1.45	163.57	
	6.5	8040	1.6	147.14	
	8.0	6560	2.0	120.14	
	8.8	5980	2.2	109.48	
	10	5180	2.5	94.75	
	12	4570	2.8	83.60	DA773 132M6C DF773 132M6C
	5.5	9540	0.85	174.40	
	6.1	8550	0.95	156.31	
	6.8	7720	1.05	141.12	
	7.5	7010	1.15	128.18	
	8.4	6220	1.3	113.72	
	9.3	5650	1.4	103.20	
	6.4	8180	1.0	222.60	
	7.6	6920	1.15	188.45	
	8.2	6410	1.25	174.40	
	9.1	5740	1.4	156.31	
	10	5180	1.55	141.12	
	11	4710	1.7	128.18	
	13	4180	1.9	113.72	
	14	3790	2.1	103.20	
	16	3260	2.5	88.70	
	18	2970	2.7	80.91	
	19	2700	3.0	73.49	
	22	2390	3.3	65.20	
	24	2170	3.7	59.17	
	28	1870	4.3	50.86	DA673 132S4A DF673 132S4A
11	4690	0.9	127.68		
12	4250	1.0	115.63		
14	3770	1.15	102.53		
15	3400	1.25	92.70		
18	2890	1.5	78.57		
20	2680	1.6	72.88		
22	2410	1.8	65.60		
24	2180	1.95	59.41		
27	1930	2.2	52.68		
30	1750	2.5	47.63		
35	1480	2.9	40.37	DA573 132S4A DF573 132S4A	
17	3050	1.0	83.15		
20	2650	1.15	72.17		
22	2390	1.25	65.21		



GÜÇ DEVİR TABLOLARI

GEARED PERFORMANCE TABLES

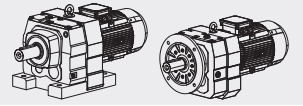


Motor Gücü Motor Power P_1 (kW)	Çıkış Devri Output Speed n_2 (Min ⁻¹)	Çıkış Momenti Output Torque M_2 (Nm)	Servis Faktörü Service Factor f_B	Tahvil Oranı Ratio i_{ges}	Tip Type
5.5	24	2200	1.35	59.92	DA573 132S4A DF573 132S4A
	27	1950	1.55	53.21	
	30	1750	1.7	47.58	
	33	1570	1.9	42.78	
	39	1360	2.2	37.13	
	43	1220	2.4	33.25	
	52	1010	2.6	27.58	DA572 132S4A DF572 132S4A
	45	1180	2.2	32.05	
	53	1000	2.6	27.19	
	57	920	3.1	25.03	
	64	820	3.3	22.37	
	71	740	3.5	20.14	
	78	670	3.7	18.24	
	88	595	4.0	16.17	
	30	1750	0.9	47.58	
	34	1530	1.0	41.74	
	39	1350	1.15	36.84	
	44	1200	1.3	32.66	
	51	1020	1.45	27.88	DA472 132S4A DF472 132S4A
	51	1020	1.5	27.84	
	61	860	1.8	23.40	
	66	790	1.9	21.51	
	75	700	2.0	19.10	
	84	625	2.2	17.08	
	93	565	2.4	15.35	
	107	490	2.6	13.33	
	120	440	2.8	11.93	
	144	365	3.2	9.90	
	156	335	3.6	9.14	
	174	300	3.8	8.22	
	200	260	4.1	7.13	DA372 132S4A DF372 132S4A
	76	690	1.15	18.80	
	80	655	1.2	17.82	
	92	575	1.3	15.60	
	102	515	1.4	14.05	
	116	455	1.5	12.33	
	131	400	1.65	10.88	
	148	355	1.8	9.64	
	166	315	2.0	8.59	
	185	285	2.2	7.74	
	211	250	2.3	6.79	
	239	220	2.5	5.99	
269	195	2.6	5.31	DA282 132S4A DF282 132S4A	
91	580	0.95	15.79		
96	550	1.0	14.91		
113	465	1.1	12.70		
124	425	1.2	11.54		
143	365	1.3	10.00		
164	320	1.4	8.70		
183	285	1.35	7.79		
194	270	1.35	7.36		
228	230	1.45	6.27		
251	210	1.5	5.70		
290	181	1.6	4.93		
333	158	1.7	4.29		



GÜÇ DEVİR TABLOLARI

GEARED PERFORMANCE TABLES

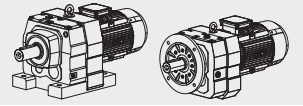


Motor Gücü Motor Power P_1 (kW)	Çıkış Devri Output Speed n_2 (Min ⁻¹)	Çıkış Momenti Output Torque M_2 (Nm)	Servis Faktörü Service Factor f_B	Tahvil Oranı Ratio i_{ges}	Tip Type
5.5	331	159	2.8	8.70	DA282 132S2A DF282 132S2A
	369	142	2.7	7.79	
	391	134	2.8	7.36	
	460	114	2.9	6.27	
	506	104	3.0	5.70	
	584	90	3.2	4.93	
	671	78	3.5	4.29	
	97	545	0.8	14.77	DA272 132S4A DF272 132S4A
	103	510	0.85	13.95	
	120	435	0.95	11.88	
	132	395	1.0	10.79	
	153	345	1.1	9.35	
	179	295	1.2	7.97	
	190	275	1.25	7.53	
	223	235	1.4	6.41	
	246	215	1.5	5.82	
	283	185	1.65	5.05	
	326	161	1.75	4.39	
	308	171	2.2	9.35	DA272 132S2A DF272 132S2A
	361	145	2.4	7.97	
	383	137	2.5	7.53	
	449	117	2.9	6.41	
	494	106	3.0	5.82	
	571	92	3.3	5.05	
	656	80	3.5	4.39	
	295	178	0.85	4.85	DA202 132S4A DF202 132S4A
	330	159	0.9	4.34	
	373	141	1.0	3.83	
230	230	1.1	12.54	DA202 132S2A DF202 132S2A	
244	215	1.15	11.79		
284	185	1.25	10.15		
318	165	1.35	9.07		
359	146	1.4	8.01		
480	109	1.45	6.00		
511	103	1.5	5.64		
593	89	1.7	4.85		
664	79	1.85	4.34		
752	70	2.1	3.83		
7.5	2.8	23100	0.8	503	DA 976 132M4B DF 976 132M4B
	3.3	19800	0.9	432	
	3.8	17300	1.05	376	
	4.3	15400	1.15	335	
	4.7	13900	1.3	303	
	5.1	12800	1.4	279	
	4.4	15000	0.85	326	DA 876 132M4B DF 876 132M4B
	5.1	12900	1.0	280	
	5.8	11400	1.15	247	
	6.7	9810	1.3	214	
	7.6	8680	1.5	189	
	9.0	7290	1.8	159	
	4.2	17100	1.05	229.71	DA973 160M6A DF973 160M6A
	5.1	13900	1.3	186.93	
	6.3	11400	1.6	153.07	



GÜÇ DEVİR TABLOLARI

GEARED PERFORMANCE TABLES

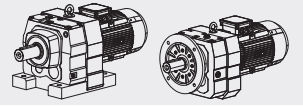


Motor Gücü Motor Power P_1 (kW)	Çıkış Devri Output Speed n_2 (Min ⁻¹)	Çıkış Momenti Output Torque M_2 (Nm)	Servis Faktörü Service Factor f_B	Tahvil Oranı Ratio i_{ges}	Tip Type
7.5	6.9	10400	1.7	139.98	DA973 160M6A DF973 160M6A
	7.9	9090	2.0	121.81	
	8.9	8020	2.2	107.49	
	10	6950	2.6	93.19	
	12	6190	2.9	82.91	
	13	5500	3.3	73.70	
	14	5030	3.6	67.40	
	5.9	12200	1.05	163.57	DA873 160M6A DF873 160M6A
	6.5	11000	1.2	147.14	
	8.0	8940	1.45	120.04	
	8.8	8150	1.6	109.48	
	10	7060	1.85	94.75	
	12	6230	2.1	83.60	
	7.6	9440	0.85	188.45	DA773 132M4B DF773 132M4B
	8.2	8730	0.9	174.40	
	9.1	7830	1.0	156.31	
	10	7070	1.15	141.12	
	11	6420	1.25	128.18	
	13	5700	1.4	113.72	
	14	5170	1.55	103.20	
	16	4440	1.8	88.70	
	18	4050	1.95	80.91	DA772 132M4B DF772 132M4B
	19	3680	2.2	73.49	
	22	3270	2.5	65.20	
	24	2960	2.7	59.17	
	28	2550	3.1	50.86	
	15	4640	0.95	92.70	DA673 132M4B DF673 132M4B
	18	3940	1.1	78.57	
	20	3650	1.2	72.88	
	22	3290	1.3	65.60	
	24	2980	1.45	59.41	
	27	2640	1.65	52.68	
	30	2390	1.8	47.63	
	35	2020	2.1	40.37	
	41	1770	2.4	35.26	
	48	1480	2.9	29.49	
	46	1540	2.8	30.77	DA672 132M4B DF672 132M4B
	52	1380	3.1	27.58	
	57	1250	3.5	24.90	
	63	1130	3.8	22.62	
	24	3000	1.0	59.92	DA573 132M4B DF573 132M4B
	27	2670	1.15	53.21	
30	2380	1.25	47.58		
33	2140	1.4	42.78		
39	1860	1.6	37.13		
43	1670	1.75	33.25		
52	1380	1.95	27.58		
45	1610	1.6	32.05	DA572 132M4B DF572 132M4B	
53	1360	1.9	27.19		
57	1250	2.3	25.03		
64	1120	2.4	22.37		
71	1010	2.6	20.14		
78	910	2.7	18.24		
39	1840	0.85	36.84	DA473 132M4B DF473 132M4B	
44	1640	0.95	32.66		
51	1400	1.05	27.88		



GÜÇ DEVİR TABLOLARI

GEARED PERFORMANCE TABLES

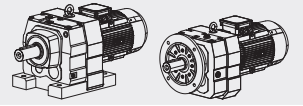


Motor Gücü Motor Power P_1 (kW)	Çıkış Devri Output Speed n_2 (Min ⁻¹)	Çıkış Momenti Output Torque M_2 (Nm)	Servis Faktörü Service Factor f_B	Tahvil Oranı Ratio i_{ges}	Tip Type
7.5	51	1390	1.1	27.84	DA472 132M4B DF472 132M4B
	61	1170	1.3	23.40	
	66	1080	1.4	21.51	
	75	960	1.5	19.10	
	84	860	1.65	17.08	
	93	770	1.75	15.35	
	107	670	1.9	13.33	
	120	600	2.1	11.93	
	144	495	2.4	9.90	
	156	460	2.6	9.14	
	174	410	2.8	8.22	
	200	355	3.0	7.13	
	224	320	3.2	6.39	
	270	265	3.4	5.30	
	76	940	0.85	18.80	DA372 132M4B DF372 132M4B
	80	890	0.85	17.82	
	92	780	0.95	15.60	
	102	705	1.0	14.05	
	116	615	1.1	12.33	
	131	545	1.2	10.88	
	148	485	1.3	9.64	
	166	430	1.45	8.59	
	185	390	1.55	7.74	
	211	340	1.7	6.79	
	239	300	1.8	5.99	
	269	265	1.9	5.31	
	113	635	0.8	12.70	DA282 132M4B DF282 132M4B
	124	580	0.85	11.54	
	143	500	0.95	10.00	
	164	435	1.0	8.70	
	183	390	0.95	7.79	
	194	370	1.0	7.36	
	228	315	1.05	6.27	
	251	285	1.1	5.70	
	290	245	1.15	4.93	
	333	215	1.25	4.29	
	179	400	0.9	7.97	DA272 132M4B DF272 132M4B
	190	375	0.95	7.53	
	223	320	1.05	6.41	
	246	290	1.1	5.82	
	283	255	1.2	5.05	
	326	220	1.25	4.39	
	196	365	1.2	14.77	DA272 132S2B DF272 132S2B
	208	345	1.25	13.95	
244	295	1.4	11.88		
269	265	1.45	10.79		
310	230	1.6	9.35		
364	197	1.8	7.97		
385	186	1.9	7.53		
452	158	2.1	6.41		
498	144	2.2	5.82		
575	125	2.5	5.05		
660	108	2.6	4.39		
11	4.9	19600	0.9	295	DA975 160M4A DF975 160M4A
	5.3	18100	1.0	270	
	6.3	15300	1.2	229	
	7.2	13400	1.35	200	



GÜÇ DEVİR TABLOLARI

GEARED PERFORMANCE TABLES

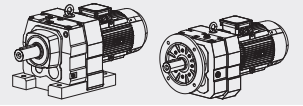


Motor Gücü Motor Power P_1 (kW)	Çıkış Devri Output Speed n_2 (Min ⁻¹)	Çıkış Momenti Output Torque M_2 (Nm)	Servis Faktörü Service Factor f_B	Tahvil Oranı Ratio i_{ges}	Tip Type
11	8.5	11300	1.6	169	DA975 160M4A DF975 160M4A
	5.0	19800	0.9	291	
	4.3	22500	0.8	335	DA975 160M4A DF975 160M4A
	4.8	20300	0.9	303	
	5.2	18700	0.95	279	
	5.8	16600	0.8	247	DA875 160M4A DF875 160M4A
	6.7	14300	0.9	214	
	7.6	12700	1.05	189	
	9.1	10700	1.2	159	
	5.1	20500	0.9	186.93	
	6.3	16700	1.05	153.07	
	6.9	15300	1.2	139.98	
	7.9	13300	1.35	121.81	
	6.3	16800	1.05	229.71	DA973 160M4A DF973 160M4A
	7.7	13600	1.3	186.93	
	9.4	11200	1.6	153.07	
	10	10200	1.75	139.98	
	12	8890	2.0	121.81	
	13	7840	2.3	107.49	
	15	6800	2.7	93.19	
	17	6050	3.0	82.91	
	6.5	16100	0.8	147.14	DA873 160L6B DF873 160L6B
	8.0	13100	1.0	120.04	
	8.8	12000	1.1	109.48	
	10	10400	1.25	94.75	
	8.8	11900	1.1	163.57	DA873 160M4A DF873 160M4A
	9.8	10700	1.2	147.14	
	12	8740	1.5	120.04	
	13	7970	1.65	109.48	
	15	6900	1.9	94.75	
	17	6090	2.1	83.60	
	20	5260	2.5	72.20	
	22	4890	2.7	67.09	
	24	4460	2.9	61.19	
	27	3860	3.4	52.96	
	10	10300	0.8	141.12	DA773 160M4A DF773 160M4A
	11	9350	0.85	128.18	
	13	8300	0.95	113.72	
	14	7530	1.05	103.20	
	16	6470	1.25	88.70	
	18	5900	1.35	80.91	
	20	4360	1.5	73.49	
	22	4760	1.7	65.20	
	24	4320	1.85	59.17	
28	3710	2.2	50.86		
32	3240	2.5	44.39		
38	2750	2.9	37.65		
44	2400	3.3	32.91		
22	4790	0.9	65.60	DA673 160M4A DF673 160M4A	
24	4330	1.0	59.41		
27	3840	1.1	52.68		
30	3470	1.25	47.63		
36	2940	1.45	40.37		
41	2570	1.65	35.26		
49	2150	2.0	29.49		



GÜÇ DEVİR TABLOLARI

GEARED PERFORMANCE TABLES

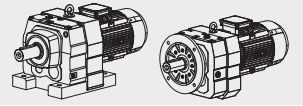


Motor Gücü Motor Power P_1 (kW)	Çıkış Devri Output Speed n_2 (Min ⁻¹)	Çıkış Momenti Output Torque M_2 (Nm)	Servis Faktörü Service Factor f_B	Tahvil Oranı Ratio i_{ges}	Tip Type	
11	47	2240	1.9	30.77	DA672 160M4A DF672 160M4A	
	52	2010	2.1	27.58		
	58	1820	2.4	24.90		
	64	1650	2.6	22.62		
	72	1460	2.9	20.07		
	79	1330	3.2	18.21	DA573 160M4A DF573 160M4A	
	34	3120	0.95	42.78		
	39	2710	1.1	37.13		
	43	2430	1.2	33.25		
	52	2010	1.35	27.58	DA572 160M4A DF572 160M4A	
	58	1830	1.55	25.03		
	64	1630	1.65	22.37		
	71	1470	1.8	20.14		
	79	1330	1.9	18.24		
	89	1180	2.0	16.17		
	98	1070	2.2	14.62		
	116	900	2.4	12.39		
	133	790	2.7	10.83		
	155	675	3.0	9.29		
	172	610	3.3	8.39		
	202	520	3.8	7.12		
	232	455	4.2	6.21	DA472 160M4A DF472 160M4A	
	67	1570	0.95	21.51		
	75	1390	1.05	19.10		
	84	1250	1.1	17.08		
	94	1120	1.2	15.35		
	108	970	1.3	13.33		
	121	870	1.4	11.93		
	145	720	1.65	9.90		
	158	665	1.8	9.14		
	175	600	1.95	8.22		
	202	520	2.1	7.13		
225	465	2.2	6.39			
272	385	2.3	5.30	DA372 160M4A DF372 160M4A		
132	795	0.85	10.88			
149	705	0.9	9.64			
186	565	1.1	7.74			
212	495	1.15	6.79			
240	435	1.25	5.99			
271	390	1.3	5.31	DA975 160L4B DF975 160L4B		
6.4	20700	0.8	229			
7.3	18100	1.0	200			
8.6	15200	1.2	169			
6.4	20800	0.85	227			
7.4	18100	1.0	198			
15	6.3	20700	0.8		153.07	DA973 180L6A DF973 180L6A
	6.9	18100	1.0		139.98	
	8.0	15200	1.2		121.81	
	9.0	20800	0.85		107.49	
	6.4	22500	0.8	229.71	DA973 160L4B DF973 160L4B	
	7.8	18300	1.0	186.93		
	9.5	15000	1.2	153.07		
	10	13700	1.3	139.98		
	12	12000	1.5	121.81		
	14	10500	1.7	107.49		
	16	9140	1.95	93.19		
	18	8130	2.2	82.91		
	20	7230	2.5	73.70		
	22	6610	2.7	67.40		



GÜÇ DEVİR TABLOLARI

GEARED PERFORMANCE TABLES

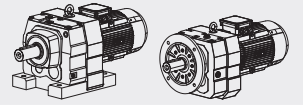


Motor Gücü Motor Power P_1 (kW)	Çıkış Devri Output Speed n_2 (Min ⁻¹)	Çıkış Momenti Output Torque M_2 (Nm)	Servis Faktörü Service Factor f_B	Tahvil Oranı Ratio i_{ges}	Tip Type
15	8,9	16100	0,8	109,48	DA873 180L6A DF873 180L6A
	10	14000	0,95	94,75	
	12	12300	1,05	83,60	
	13	10600	1,2	72,20	
	14	9860	1,3	67,09	
	8,9	16000	1,8	163,57	DA873 160L4B DF873 160L4B
	9,9	14400	0,9	147,14	
	12	11800	1,1	120,04	
	13	10700	1,2	109,48	
	15	9280	1,4	94,75	
	17	8190	1,6	83,60	
	20	7070	1,85	72,20	
	22	6570	2,0	67,09	
	24	5990	2,2	61,19	
	28	5190	2,5	52,96	
	31	4580	2,8	46,73	
	14	10100	0,8	103,20	DA773 160L4B DF773 160L4B
	16	8700	0,9	88,70	
	18	7940	1,0	80,91	
	20	7210	1,1	73,49	
	22	6400	1,25	65,20	
	25	5800	1,4	59,17	
	29	4990	1,6	50,86	
	33	4360	1,85	44,39	
	39	3690	2,2	37,65	
	44	3230	2,5	32,91	
	52	2730	2,8	27,83	
	31	4670	0,9	47,63	DA673 160L4B DF673 160L4B
	36	3960	1,1	40,37	
	41	3460	1,25	35,26	
	50	2890	1,5	29,49	
	47	3020	1,4	30,77	DA672 160L4B DF672 160L4B
	53	2710	1,6	27,58	
	59	2440	1,75	24,90	
	65	2220	1,95	22,62	
	73	1970	2,2	20,07	
	80	1790	2,4	18,21	
	93	1540	2,8	15,65	
	107	1340	3,2	13,66	
	53	2710	1,0	27,19	DA572 160L4B DF572 160L4B
	58	2460	1,15	25,03	
	65	2200	1,25	22,37	
	72	1980	1,3	20,14	
	80	1790	1,4	18,24	
	90	1590	1,5	16,17	
100	1430	1,6	14,62		
118	1220	1,8	12,39		
135	1060	1,95	10,83		
157	910	2,2	9,29		
174	820	2,5	8,39		
205	700	2,9	7,12		
235	610	3,1	6,21		
85	1680	0,85	17,08	DA472 160L4B DF472 160L4B	
95	1510	0,9	15,35		
110	1310	1,0	13,33		
122	1170	1,05	11,93		
147	970	1,2	9,90		
160	900	1,35	9,14		
178	810	1,45	8,22		



GÜÇ DEVİR TABLOLARI

GEARED PERFORMANCE TABLES

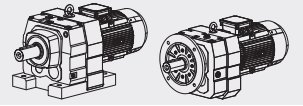


Motor Gücü Motor Power P_1 (kW)	Çıkış Devri Output Speed n_2 (Min ⁻¹)	Çıkış Momenti Output Torque M_2 (Nm)	Servis Faktörü Service Factor f_B	Tahvil Oranı Ratio i_{ges}	Tip Type
18.5	7.8	22500	0.8	186.93	DA973 180M4A DF973 180M4A
	9.6	18500	1.0	153.07	
	10	16900	1.05	139.98	
	12	14700	1.25	121.81	
	14	13000	1.4	107.49	
	16	11200	1.6	93.19	
	18	10000	1.8	82.91	
	20	8890	2.0	73.70	
	22	8130	2.2	67.40	
	25	7070	2.5	58.65	
	12	14500	0.9	120.04	DA873 180M4A DF873 180M4A
	13	13200	1.0	109.48	
	15	11400	1.15	94.75	
	18	10100	1.3	83.60	
	20	8690	1.5	72.20	
	22	8080	1.6	67.09	
	24	7370	1.75	61.19	
	28	6380	2.0	52.96	
	31	5630	2.3	46.73	
	36	4860	2.7	40.35	
	18	9760	0.8	80.91	DA773 180M4A DF773 180M4A
	20	8860	0.9	73.49	
	22	7860	1.0	65.20	
	25	7140	1.1	59.17	
	29	6130	1.3	50.86	
	33	5350	1.5	44.39	
	39	4540	1.75	37.65	
	45	3970	2.0	32.91	
	53	3360	2.3	27.83	
	50	3570	2.2	29.57	DA772 180M4A DF772 180M4A
	61	2910	2.8	24.12	
	67	2650	3.0	22.00	
	77	2300	3.5	19.04	
	87	2030	4.0	16.80	
	36	4870	0.9	40.37	DA673 180M4A DF673 180M4A
	42	4250	1.0	35.26	
	50	3560	1.2	29.49	
	59	3000	1.45	24.90	DA672 180M4A DF672 180M4A
	65	2730	1.6	22.62	
	73	2420	1.8	20.07	
	80	2200	1.95	18.21	
	94	1890	2.3	15.65	
107	1650	2.6	13.66		
126	1400	3.1	11.59		
145	1220	3.5	10.13		
186	950	3.1	7.86		
220	800	3.7	6.66		
73	2430	1.05	20.14	DA572 180M4A DF572180M4A	
80	2200	1.15	18.24		
91	1950	1.25	16.17		
100	1760	1.3	14.62		
118	1490	1.45	12.39		
135	1310	1.6	10.83		
158	1120	1.8	9.29		
175	1010	2.0	8.39		
206	860	2.3	7.12		
236	750	2.5	6.21		
282	625	2.8	5.20		
326	545	3.0	4.50		



GÜÇ DEVİR TABLOLARI

GEARED PERFORMANCE TABLES

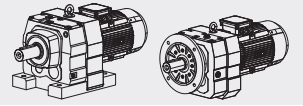


Motor Gücü Motor Power P_1 (kW)	Çıkış Devri Output Speed n_2 (Min ⁻¹)	Çıkış Momenti Output Torque M_2 (Nm)	Servis Faktörü Service Factor f_B	Tahvil Oranı Ratio i_{ges}	Tip Type
18.5	110	1610	0.8	13.33	DA472 180M4A DF472 180M4A
	123	1440	0.85	11.93	
	148	1190	1.0	9.90	
	160	1100	1.1	9.14	
	178	990	1.15	8.22	
	205	860	1.25	7.13	
	229	770	1.3	6.39	
	276	640	1.4	5.30	
22	9.6	22000	0.8	153.07	DA973 180L4B DF 973 180L4B
	10	20100	0.9	139.98	
	12	17500	1.05	121.81	
	14	15400	1.15	107.49	
	16	13400	1.35	93.19	
	18	11900	1.5	82.91	
	20	10600	1.7	73.70	
	22	9670	1.85	67.40	
	25	8410	2.1	58.65	
	28	7420	2.4	51.76	
	33	6430	2.8	44.87	
	13	15700	0.85	109.48	
	15	13600	0.95	94.75	
	18	12000	1.1	83.60	
	20	10300	1.25	72.20	
	22	9610	1.35	67.09	
	24	8760	1.5	61.19	
	28	7580	1.7	52.96	
	31	6690	1.95	46.73	
	36	5780	2.2	40.35	
	41	5110	2.5	35.69	
	49	4300	3.0	30.00	
	22	9350	0.85	65.20	DA773 180L4B DF773 180L4B
	25	8480	0.95	59.17	
	29	7290	1.1	50.86	
	33	6370	1.25	44.39	
	39	5400	1.5	37.65	
	45	4720	1.7	32.91	
	53	3990	1.9	27.83	
	50	4240	1.85	29.57	DA772 180L4B DF772 180L4B
	61	3460	2.3	24.12	
	67	3150	2.5	22.00	
	77	2730	2.9	19.04	
	87	2410	3.3	16.80	
	101	2080	3.8	14.51	
	114	1840	4.3	12.83	
	42	5060	0.85	35.26	DA673 180L4B DF673 180L4B
	50	4230	1.0	29.49	
	59	3570	1.2	24.90	DA672 180L4B DF672 180L4B
	65	3240	1.35	22.62	
	73	2880	1.5	20.07	
	80	2610	1.65	18.21	
94	2240	1.9	15.65		
107	1960	2.2	13.66		
126	1660	2.6	11.59		
145	1450	3.0	10.13		
171	1230	3.5	8.56		
186	1130	2.6	7.86		
220	960	3.1	6.66		
252	840	3.6	5.82		



GÜÇ DEVİR TABLOLARI

GEARED PERFORMANCE TABLES

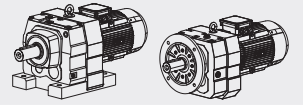


Motor Gücü Motor Power P_1 (kW)	Çıkış Devri Output Speed n_2 (Min ⁻¹)	Çıkış Momenti Output Torque M_2 (Nm)	Servis Faktörü Service Factor f_B	Tahvil Oranı Ratio i_{ges}	Tip Type			
22	73	2890	0.9	20.14	DA572 180L4B DF572 180L4B			
	80	2620	0.95	18.24				
	91	2320	1.05	16.17				
	100	2100	1.1	14.62				
	118	1780	1.25	12.39				
	135	1550	1.35	10.83				
	158	1330	1.5	9.29				
	175	1200	1.7	8.39				
	206	1020	1.95	7.12				
	236	890	2.1	6.21				
	282	745	2.4	5.20				
	326	645	2.5	4.50				
	22	148	1420	0.85	9.90	DA472 180L4B DF472 180L4B		
		160	1310	0.9	9.14			
		178	1180	1.0	8.22			
		205	1020	1.05	7.13			
		229	920	1.1	6.39			
		276	760	1.2	5.30			
		30	14	20900	0.85		107.49	DA973 200L4A DF973 200L4A
			16	18200	1.0		93.19	
18			16200	1.1	82.91			
20			14400	1.25	73.70			
22	13100		1.35	67.40				
25	11400		1.55	58.65				
28	10100		1.8	51.76				
33	8740		2.1	44.87				
37	7780		2.3	39.92				
43	6710		2.7	34.41				
53	5450		3.3	27.96				
62	4620		3.9	23.71				
30	18		16300	0.8	83.60	DA873 200L4A DF873 200L4A		
	20		14000	0.95	72.20			
	22		13100	1.0	67.09			
	24		11900	1.1	61.19			
	28		10300	1.25	52.96			
	32		9090	1.45	46.73			
	36		7850	1.65	40.35			
	41		6950	1.85	35.69			
	49		5840	2.2	30.00			
	61		4710	2.5	24.23			
	72		3980	3.0	20.47			
	30		82	3510	3.0		18.06	DA872 200L4A DF872 200L4A
94			3050	4.3	15.66			
30	29		9910	0.8	50.86	DA773 200L4A DF773 200L4A		
	33		8650	0.9	44.39			
	39		7340	1.1	37.65			
	45		6410	1.25	32.91			
	53		5420	1.4	27.83			
30	61		4700	1.7	24.12	DA772 200L4A DF772 200L4A		
	67		4290	1.85	22.00			
	77		3710	2.2	19.04			
	88		3270	2.4	16.80			
	101		2830	2.8	14.51			
	115		2500	3.2	12.83			
	136		2100	3.8	10.79			
	194		1480	3.5	7.59			
	230		1240	4.1	6.38			



GÜÇ DEVİR TABLOLARI

GEARED PERFORMANCE TABLES

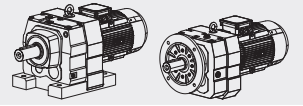


Motor Gücü Motor Power P_1 (kW)	Çıkış Devri Output Speed n_2 (Min ⁻¹)	Çıkış Momenti Output Torque M_2 (Nm)	Servis Faktörü Service Factor f_B	Tahvil Oranı Ratio i_{ges}	Tip Type
30	73	3910	1.1	20.07	DA672 200L4A DF672 200L4A
	81	3550	1.2	18.21	
	94	3050	1.4	15.65	
	108	2660	1.6	13.66	
	127	2660	1.9	11.59	
	145	1970	2.2	10.13	
	172	1670	2.6	8.56	
	187	1530	1.95	7.86	
	221	1300	2.3	6.66	
	252	1140	2.6	5.82	
	299	960	3.0	4.92	
	101	2850	0.8	14.62	DA572 200L4A DF572 200L4A
	119	2420	0.9	12.39	
	136	2110	1.0	10.83	
	158	1810	1.1	9.29	
	175	1640	1.25	8.39	
	207	1390	1.45	7.12	
	237	1210	1.55	6.21	
	283	1010	1.75	5.20	
327	880	1.85	4.50		
37	16	22400	0.8	93.19	
	18	19900	0.9	82.91	
	20	17700	1.0	73.70	
	22	16200	1.1	67.40	
	25	14100	1.3	58.65	
	28	12400	1.45	51.76	
	33	10800	1.65	44.87	
	37	9600	1.90	39.92	
	43	8270	2.2	34.41	
	53	6720	2.7	27.96	
	48	7380	1.35	30.71	DA972 225S4A DF972 225S4A
	60	5900	2.4	24.57	
	67	5250	2.5	21.85	
	77	4580	3.5	19.03	
	87	4080	3.7	16.98	
	22	16100	0.8	67.09	DA873 225S4A DF873 225S4A
	24	14700	0.9	61.19	
	28	12700	1.0	52.96	
	32	11200	1.15	46.73	
	36	9680	1.35	40.35	
	41	8570	1.5	35.69	
	49	7200	1.8	30.00	
	61	5810	2.0	24.23	
	72	4910	2.4	20.47	
	82	4340	2.4	18.06	DA872 225S4A DF872 225S4A
	94	3760	3.5	15.66	
106	3340	3.8	13.93		
39	9050	0.9	37.65	DA773 225S4A DF773 225S4A	
45	7910	1.0	32.91		
53	6690	1.15	27.83		
61	5800	1.4	24.12		
67	5290	1.5	22.00	DA772 225S4A DF772 225S4A	
77	4580	1.75	19.04		
88	4040	2.0	16.80		
101	3490	2.3	14.51		
115	3080	2.6	12.83		
136	2590	3.1	10.79		
169	2090	3.7	8.71		
194	1820	2.8	7.59		



GÜÇ DEVİR TABLOLARI

GEARED PERFORMANCE TABLES

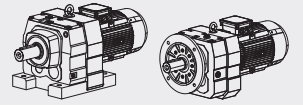


Motor Gücü Motor Power P_1 (kW)	Çıkış Devri Output Speed n_2 (Min ⁻¹)	Çıkış Momenti Output Torque M_2 (Nm)	Servis Faktörü Service Factor f_B	Tahvil Oranı Ratio i_{ges}	Tip Type
37	73	4820	0.9	20.07	DA672 225S4A DF672 225S4A
	81	4380	1.0	18.21	
	94	3760	1.15	15.65	
	108	3280	1.3	13.66	
	127	2790	1.55	11.59	
	145	2430	1.75	10.13	
	172	2060	2.1	8.56	
	187	1890	1.55	7.86	
	221	1600	1.85	6.66	
	252	1400	2.1	5.82	
	299	1180	2.5	4.92	
45	20	21500	0.85	73.70	DA973 225M4B DF973 225M4B
	22	19700	0.9	67.40	
	25	17100	1.05	58.65	
	28	15100	1.2	51.76	
	33	13100	1.35	44.87	
	37	11700	1.55	39.92	
	43	10100	1.8	34.41	
	53	8170	2.2	27.96	
	62	6930	2.6	23.71	DA972 225M4B DF972 225M4B
	48	8980	1.1	30.71	
	60	7180	1.95	24.57	
	67	6390	2.0	21.85	
	77	5560	2.9	19.03	
	87	4960	3.0	16.98	DA873 225M4B DF873 225M4B
	28	15500	0.85	52.96	
	32	13600	0.95	46.73	
	36	11800	1.1	40.35	
	41	10400	1.25	35.69	
	49	8760	1.5	30.00	
	61	7070	1.7	24.23	
	72	5970	2.0	20.47	DA873 225M4B DF873 225M4B
	82	5270	2.0	18.06	
	94	4570	2.8	15.66	
	106	4070	3.1	13.93	
	123	3510	3.7	12.01	
	203	2120	4.1	7.25	DA773 225M4B DF773 225M4B
	45	9620	0.85	32.91	
	53	8130	0.95	27.83	
	61	7050	1.15	24.12	DA772 225M4B DF772 225M4B
	67	6430	1.25	22.00	
	77	5570	1.45	19.04	
	88	4910	1.65	16.80	
101	4240	1.9	14.51		
115	3750	2.1	12.83		
136	3150	2.5	10.79		
169	2550	3.1	8.71		
194	2220	2.3	7.59		
230	1860	2.7	6.38		
285	1510	3.0	5.15	DA672 225M4B DF672 225M4B	
94	4580	0.95	15.65		
108	3990	1.1	13.66		
127	3390	1.25	11.59		
145	2960	1.45	10.13		
172	2500	1.7	8.56		
187	2300	1.3	7.86		
221	1950	1.5	6.66		
252	1700	1.78	5.82		
299	1440	2.0	4.92		



GÜÇ DEVİR TABLOLARI

GEARED PERFORMANCE TABLES

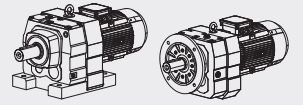


Motor Gücü Motor Power P_1 (kW)	Çıkış Devri Output Speed n_2 (Min ⁻¹)	Çıkış Momenti Output Torque M_2 (Nm)	Servis Faktörü Service Factor f_B	Tahvil Oranı Ratio i_{ges}	Tip Type
55	25	20900	0.85	58.65	DA973 250M4A DF973 250M4A
	29	18400	1.0	51.76	
	33	16000	1.15	44.87	
	37	14200	1.25	39.92	
	43	12300	1.45	34.41	
	53	9960	1.8	27.96	DA972 250M4A DF972 250M4A
	62	8440	2.1	23.71	
	60	8750	1.6	24.57	
	68	7780	1.65	21.85	
	77	6780	2.4	19.03	
	87	6050	2.5	16.98	
	102	5450	3.5	14.48	
	123	4270	4.0	11.99	DA873 250M4A DF873 250M4A
	32	16600	0.8	46.73	
	37	14300	0.9	40.35	
	41	12700	1.0	35.69	
	49	10700	1.2	30.00	
	61	8610	1.4	24.23	
	72	7280	1.65	20.47	
	82	6420	1.65	18.06	
	94	5570	2.3	15.66	
	106	4950	2.5	13.93	DA872 250M4A DF872 250M4A
	123	4270	3.0	12.01	
	151	3470	3.8	9.76	
	203	2580	3.4	7.25	
	250	2100	4.1	5.89	
	77	6780	1.2	19.04	
	88	5980	1.35	16.80	
102	5170	1.55	14.51		
115	4570	1.75	12.83		
137	3840	2.1	10.79		
169	3100	2.5	8.71		
194	2700	1.9	7.59		
231	2270	2.2	6.38		
286	1830	2.5	5.15	DA973 280S4A DF973 280S4A	
33	21700	0.85	44.87		
37	19300	0.95	39.92		
43	16700	1.1	34.41		
53	13500	1.35	27.96		DA972 280S4A DF972 280S4A
62	11500	1.55	23.71		
60	11900	1.2	24.57		
68	10600	1.25	21.85		
78	9210	1.75	19.03		
87	8220	1.85	16.98		
102	7000	2.6	14.48		
123	5800	2.9	11.99		
145	4950	3.4	10.24		DA872 280S4A DF872 280S4A
49	14500	0.9	30.00		
61	11700	1.0	24.23		
72	9890	1.2	20.47	DA873 280S4A DF873 280S4A	
82	8730	1.2	18.06		
95	7570	1.7	15.66		
106	6730	1.85	13.93		
123	5800	2.2	12.01		
152	4710	2.8	9.76		
179	4000	3.2	8.28		
204	3510	2.5	7.25		
251	2850	3.0	5.89		
296	2420	3.6	5.00		



GÜÇ DEVİR TABLOLARI

GEARED PERFORMANCE TABLES

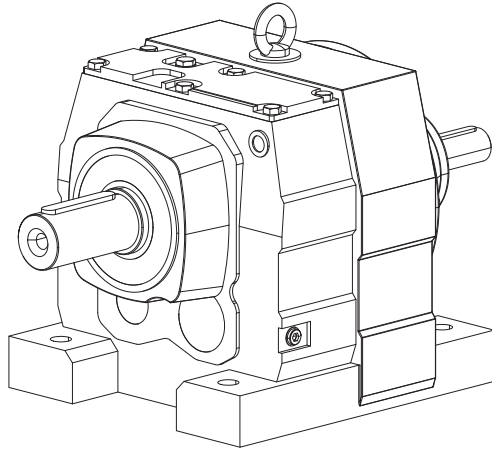


Motor Gücü Motor Power P_1 (kW)	Çıkış Devri Output Speed n_2 (Min ⁻¹)	Çıkış Momenti Output Torque M_2 (Nm)	Servis Faktörü Service Factor f_B	Tahvil Oranı Ratio i_{ges}	Tip Type		
90	37	23200	0.8	39.92	DA973 280H4B DF973 280H4B		
	43	20000	0.9	34.41			
	53	16200	1.1	27.96			
	90	62	13800	1.3	23.71	DA972 280H4B DF972 280H4B	
		60	14300	1.0	24.57		
		68	12700	1.0	21.85		
		78	11100	1.45	19.03		
		87	9860	1.5	16.98		
		102	8410	2.1	14.48		
		123	3630	2.4	11.99		
		145	5940	2.9	10.24		
		90	72	11900	1.0		20.47
			82	10500	1.0	18.06	
			95	9080	1.45	15.66	
			106	8080	1.55	13.93	
			123	6960	1.85	12.01	
			152	5660	2.3	9.76	
			179	4800	2.7	8.28	
204	4210		2.1	7.25			
251	3420		2.5	5.89			
296	2900	3.0	5.00				
110	53	19800	0.9	27.96	DA972 280H4B DF972 280H4B		
	63	16800	1.05	23.71			
	78	13500	1.2	19.03			
	87	12000	1.25	16.98			
	103	10200	1.75	14.48			
	124	8480	2.0	11.99			
	145	7240	2.3	10.24			
132	63	20100	0.9	23.71	DA972 315M4B DF972 315M4B		
	78	16200	1.0	19.03			
	87	14400	1.05	16.98			
	103	12300	1.45	14.48			
	124	10200	1.65	11.99			
	145	8690	1.95	10.24			
160	103	14900	1.2	14.48	DA972 315L4C DF972 315L4C		
	124	12300	1.4	11.99			
	145	10500	1.6	10.24			



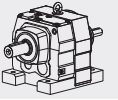
GÜÇ DEVİR TABLOLARI

GEARED PERFORMANCE TABLES



GÜÇ DEVİR TABLOLARI

GEARED PERFORMANCE TABLES

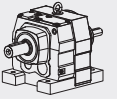


Tip Type	Çıkış Devri Output Speed n_2 (Min ⁻¹)	Anma Momenti Nominal Torque M_2 (Nm)	Tahvil Oranı Ratio i_{ges}	Nominal Güç (kW) [$f_B=1$] [$n_1=1450$ d/d] Nominal Power [$f_B=1$] [$n_1=1450$ rpm]						Rad.Yük (Çıkış) Rad.Loads Output	Rad.Yük (Giriş) Rad.Loads Input
				Giriş Devri / Input Speed (n_1)							
				2900	1450	950	725	475	360		
DAV 002 DFV 002	399	54	3.83	3.5	2.2	1.7	1.4	1.1	0.83	351	-
	321	58	4.51	3.3	2.1	1.6	1.3	0.95	0.73	368	-
	285	64	5.09	2.9	1.8	1.4	1.1	0.77	0.58	466	-
	251	65	5.76	2.7	1.7	1.3	1.1	0.71	0.54	531	-
	235	67	6.15	2.6	1.6	1.2	0.97	0.66	0.49	680	-
	205	70	7.04	2.4	1.5	1.2	0.88	0.58	0.44	697	-
	192	72	7.55	2.3	1.5	1.1	0.83	0.55	0.41	767	-
	168	74	8.63	2.2	1.4	1.0	0.77	0.51	0.38	775	-
	143	76	10.15	2.0	1.3	0.87	0.66	0.43	0.33	823	-
	127	81	11.45	1.6	0.97	0.75	0.62	0.41	0.30	1240	230
DAV 003 DFV 003	106	82	12.98	1.4	0.95	0.64	0.49	0.32	0.24	552	405
	100	82	13.84	1.4	0.90	0.59	0.45	0.30	0.23	572	418
	87	82	15.84	1.4	0.79	0.52	0.40	0.26	0.20	793	562
	82	82	16.99	1.4	0.73	0.48	0.37	0.24	0.18	840	580
	70	82	19.71	1.3	0.64	0.42	0.32	0.21	0.16	1077	607
	57	82	24.07	1.1	0.63	0.41	0.32	0.21	0.16	1262	627
	49	82	28.32	0.95	0.50	0.38	0.24	0.16	0.13	1457	641
	43	82	31.94	0.75	0.41	0.27	0.21	0.14	0.11	1675	654
	38	82	36.20	0.70	0.38	0.26	0.20	0.13	0.09	1851	-
	35	82	38.61	0.69	0.36	0.25	0.19	0.12	0.08	1970	660
	32	82	44.18	0.62	0.32	0.21	0.18	0.11	0.07	2001	680
	DAV 102 DFV 102	430	70	3.37	4.6	2.9	2.2	1.8	1.5	1.3	1010
363		72	4.00	4.4	2.7	2.0	1.7	1.4	1.1	1065	-
340		75	4.27	4.0	2.6	1.9	1.6	1.3	1.0	1087	-
290		80	5.00	3.8	2.5	1.8	1.5	1.2	0.99	1100	-
258		85	5.60	3.6	2.3	1.7	1.4	1.1	0.89	1163	-
220		90	6.59	3.4	2.2	1.6	1.3	1.0	0.79	1221	-
190		90	7.63	2.9	1.9	1.5	1.2	0.9	0.71	1349	520
177		95	8.16	2.7	1.8	1.3	1.1	0.82	0.63	1405	531
144		100	10.13	2.3	1.6	1.2	0.99	0.75	0.59	1433	556
122		102	11.86	2.2	1.4	1.1	0.92	0.70	0.52	1585	600
109		108	13.28	2.0	1.3	0.99	0.87	0.60	0.48	1692	617
92		112	15.63	1.82	1.2	0.94	0.78	0.56	0.40	1734	635
80		115	18.08	1.65	1.1	0.80	0.65	0.45	0.38	1745	640
75		118	19.35	1.82	1.0	0.74	0.63	0.40	0.35	1766	645
DAV 103 DFV 103	60	120	24.47	1.4	0.90	0.70	0.60	0.40	0.30	1795	816
	50	130	28.78	1.3	0.85	0.63	0.50	0.31	0.23	1888	804
	45	140	32.47	1.3	0.83	0.58	0.45	0.28	0.20	1971	811
	40	130	36.79	1.2	0.80	0.50	0.41	0.25	0.18	2119	820
	37	140	39.25	1.1	0.77	0.45	0.30	0.22	0.15	2415	884
	32	140	44.90	0.91	0.51	0.34	0.26	0.17	0.13	2540	957
	30	140	48.17	0.83	0.45	0.30	0.22	0.16	0.12	2610	972
	26	140	55.87	0.80	0.40	0.28	0.20	0.15	0.11	2655	983
DAV 172 DFV 172	430	110	3.38	4.6	2.9	2.2	1.8	1.5	1.3	1010	-
	363	120	4.00	4.4	2.7	2.0	1.7	1.4	1.1	1065	-
	340	130	4.27	4.0	2.6	1.9	1.6	1.3	1.0	1087	-
	290	130	5.50	3.8	2.5	1.8	1.5	1.2	0.99	1100	-
	258	140	5.60	3.6	2.3	1.7	1.4	1.1	0.89	1163	-
	220	150	6.59	3.4	2.2	1.6	1.3	1.0	0.79	1221	-
	190	160	7.63	2.9	1.9	1.5	1.2	0.9	0.71	1349	520
	177	165	8.16	2.7	1.8	1.3	1.1	0.82	0.63	1405	531
	144	170	9.41	2.3	1.6	1.2	0.99	0.75	0.59	1433	576
	122	180	10.13	2.3	1.6	1.2	0.99	0.75	0.59	1433	576
	109	190	11.86	2.2	1.4	1.1	0.92	0.70	0.52	1585	600
	92	195	13.28	2.0	1.3	0.99	0.87	0.60	0.48	1692	617
	80	200	15.63	1.82	1.2	0.94	0.78	0.56	0.40	1734	635
	75	200	18.08	1.7	1.1	0.85	0.67	0.52	0.38	1789	-
	65	200	19.31	1.6	1.0	0.80	0.56	0.45	0.36	1869	-
	65	200	22.27	1.5	0.95	0.75	0.50	0.40	0.34	1880	-
DAV 173 DFV 173	59	200	24.42	1.5	1.2	0.81	0.62	0.41	0.31	2811	813
	50	200	28.73	1.4	1.1	0.70	0.54	0.35	0.27	3008	834
	45	200	32.40	1.3	0.90	0.59	0.45	0.30	0.22	3262	860
	40	200	36.72	1.2	0.76	0.50	0.38	0.25	0.19	3514	874
	32	200	44.81	1.2	0.71	0.47	0.36	0.23	0.18	3620	880
	30	200	48.08	1.1	0.65	0.43	0.33	0.22	0.16	3750	975
	26	200	55.76	1.0	0.57	0.37	0.28	0.19	0.14	3995	986
	23	200	61.83	0.94	0.47	0.31	0.24	0.16	0.12	4310	999
	21	200	69.33	0.80	0.40	0.26	0.20	0.13	0.10	4622	1007



GÜÇ DEVİR TABLOLARI

GEARED PERFORMANCE TABLES

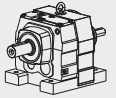


Tip Type	Çıkış Devri Output Speed n_2 (Min ⁻¹)	Anma Momenti Nominal Torque M_2 (Nm)	Tahvil Oranı Ratio i_{ges}	Nominal Güç (kW) [$f_B=1$] [$n_1=1450$ d/d] Nominal Power [$f_B=1$] [$n_1=1450$ rpm]						Rad.Yük (Çıkış) Rad.Loads Output	Rad.Yük (Giriş) Rad.Loads Input
				Giriş Devri / Input Speed (n_1)							
				2900	1450	950	725	475	360		
DAV 202 DFV 202	378	135	3.83	8.1	5.2	4.0	3.2	2.5	2.1	2103	-
	335	145	4.34	7.8	5.1	3.9	3.1	2.4	2.0	2050	-
	298	170	4.85	7.3	4.7	3.8	3.0	2.3	1.9	2032	-
	257	175	5.64	7.1	4.6	3.7	2.9	2.2	1.8	2001	-
	242	175	6.00	7.0	4.5	3.5	2.8	2.1	1.7	1904	-
	208	185	6.96	6.5	4.1	3.2	2.6	2.0	1.6	2876	596
	187	200	7.76	6.0	3.9	2.8	2.3	1.7	1.3	2972	615
	181	210	8.01	5.9	3.8	2.7	2.2	1.6	1.2	3101	675
	160	220	9.07	5.4	3.5	2.4	1.9	1.4	1.0	3255	715
	142	225	10.15	5.2	3.4	2.3	1.8	1.3	0.91	3374	728
	123	230	11.79	4.8	3.0	2.2	1.7	1.2	0.80	3461	740
	115	235	12.54	4.7	2.8	2.0	1.5	0.98	0.75	3521	755
	99	240	14.56	4.1	2.6	1.8	1.4	0.91	0.69	3647	788
	89	245	16.22	3.8	2.4	1.7	1.3	0.82	0.65	3833	793
	80	250	17.89	3.5	2.3	1.6	1.2	0.80	0.59	4042	805
75	260	19.27	3.4	2.2	1.4	1.17	0.69	0.50	4118	812	
DAV 203 DFV 203	62	270	23.59	2.9	1.9	1.3	0.98	0.64	0.49	3314	1142
	55	275	26.70	2.7	1.7	1.1	0.90	0.58	0.46	3406	1155
	49	280	29.88	2.5	1.5	1.0	0.70	0.50	0.40	3751	1215
	42	280	34.73	2.0	1.3	0.85	0.65	0.43	0.31	5277	1382
	40	280	36.93	2.0	1.1	0.72	0.55	0.36	0.28	5576	1498
	34	280	42.87	1.8	1.0	0.67	0.51	0.32	0.26	5728	1500
	31	280	47.75	1.7	0.96	0.63	0.48	0.32	0.27	5907	1512
	28	280	52.69	1.6	0.84	0.56	0.42	0.28	0.23	6308	1520
	26	280	56.73	1.5	0.80	0.52	0.40	0.27	0.21	6472	1528
	23	280	64.21	1.4	0.70	0.46	0.36	0.26	0.19	6830	1535
DAV 272 DFV 272	330	230	4.39	12	8,1	6,1	5,1	3,8	3,1	470	-
	287	275	5.05	12	8,0	6,0	5,0	3,7	3,0	500	-
	250	285	5.82	11	7,5	5,5	4,5	3,3	2,5	550	-
	226	305	6.41	10	7,0	5,0	4,0	3,0	2,0	647	-
	192	320	7.53	10	6,8	6,0	5,0	3,5	2,7	-	-
	182	330	7.97	10	6,5	4,7	4,0	2,7	2,0	740	-
	155	365	9.35	9,3	5,5	4,1	3,2	2,1	1,5	866	-
	135	390	10.79	9,1	5,1	3,9	3,0	2,0	1,5	915	-
	122	400	11.88	8,2	4,7	3,5	2,6	1,7	1,3	998	-
	104	410	13.95	7,3	4,2	3,1	2,3	1,6	1,2	1018	-
	98	420	14.77	7,1	3,9	2,8	2,1	1,4	1,1	1180	-
	86	430	16.79	6,8	3,6	2,5	1,8	1,3	0,93	1239	-
78	450	18.60	6,0	3,1	2,1	1,6	1,1	0,89	1305	-	
66	450	21.93	5,0	2,6	1,8	1,4	1,0	0,84	1315	-	
DAV 273 DFV 273	54	440	26.97	4.0	3.0	2.1	1.6	1.1	0.95	1905	1245
	48	440	30.18	3.7	2.4	1.6	1.3	0.79	0.60	2013	1276
	42	450	35.07	3.4	2.1	1.4	1.1	0.68	0.55	2323	1303
	39	450	37.30	3.3	2.0	1.3	1.0	0.65	0.50	2933	1343
	34	450	43.30	3.0	1.7	1.1	0.86	0.56	0.43	3461	1480
	30	450	48.23	2.8	1.5	0.99	0.77	0.51	0.40	4123	1508
	27	450	53.22	2.5	1.3	0.81	0.65	0.43	0.32	4845	1532
	25	450	57.29	2.4	1.10	0.75	0.55	0.36	0.29	5650	1552
	22	450	64.85	2.2	1.00	0.70	0.52	0.34	0.27	6247	1565
	20	450	69.23	2.0	0.99	0.65	0.50	0.33	0.26	6700	1576
	18	450	80.55	1.8	0.85	0.58	0.43	0.25	0.22	6700	1586
	16	450	89.71	1.6	0.71	0.45	0.36	0.23	0.19	6700	1590
	14	450	106.58	1.4	0.63	0.40	0.30	0.21	0.16	6700	1598
	12	450	120.63	1.2	0.53	0.35	0.25	0.18	0.15	6700	1600
11	450	128.77	1.1	0.51	0.32	0.23	0.16	0.14	6700	1600	
DAV 275 DFV 275	9,1	450	159	0.90	0.46	0.31	0.25	0.18	0,13	6700	684
	7,7	450	188	0.83	0.41	0.28	0.23	0.14	0,11	6700	716
	6,5	450	220	0.72	0.36	0.26	0.20	0.13	0,09	6700	735
	5,9	450	246	0.66	0.34	0.25	0.19	0.12	0,09	6700	736
	5,5	450	262	0.64	0.32	0.23	0.18	0.11	0,08	6700	743
	5,0	450	290	0.55	0.29	0.20	0.16	0.10	0,07	6700	786
	4,5	450	324	0.52	0.27	0.19	0.14	0.09	0,07	6700	789
	4,0	450	359	0.46	0.25	0.17	0.13	0.09	0,07	6700	793
	4,5	450	319	0.55	0.30	0.20	0.16	0.10	0,07	6700	806
	4,0	450	357	0.48	0.26	0.18	0.13	0.09	0,07	6700	816
	3,0	450	471	0.36	0.19	0.13	0.10	0.07	0,05	6700	825
	2,7	450	537	0.31	0.16	0.12	0.09	0.06	0,04	6700	831
	2,4	450	604	0.29	0.14	0.10	0.08	0.05	0,04	6700	836
2,1	450	678	0.27	0.13	0.09	0.06	0.04	0,03	6700	841	
1,8	450	782	0.23	0.10	0.08	0.05	0.04	0,03	6700	843	



GÜÇ DEVİR TABLOLARI

GEARED PERFORMANCE TABLES

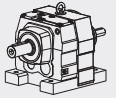


Tip Type	Çıkış Devri Output Speed n_2 (Min ⁻¹)	Anma Momenti Nominal Torque M_2 (Nm)	Tahvil Oranı Ratio i_{ges}	Nominal Güç (kW) [$f_B=1$] [$n_1=1450$ d/d] Nominal Power [$f_B=1$] [$n_1=1450$ rpm]						Rad.Yük (Çıkış) Rad.Loads Output	Rad.Yük (Giriş) Rad.Loads Input
				Giriş Devri / Input Speed (n_1)							
				2900	1450	950	725	475	360		
DAV 282 DFV 282	338	270	4.29	16	10	7.9	6.5	4.8	4.1	2110	-
	295	310	4.93	16	9.5	7.7	6.3	4.6	4.0	2155	-
	255	340	5.70	15	9.4	7.6	6.1	4.5	3.8	2206	-
	231	350	6.27	15	9.2	7.5	6.0	4.4	3.7	2260	-
	197	370	7.36	13	8.0	6.1	5.0	4.0	3.1	2314	-
	186	390	7.79	12	7.6	5.7	4.5	3.4	2.8	2357	-
	167	405	8.70	11	7.4	5.5	4.4	3.3	2.7	2419	-
	145	410	10.00	10	6.5	4.9	4.0	3.1	2.5	2774	-
	126	420	11.54	9.5	6.1	4.6	3.7	3.0	2.2	2907	120
	115	430	12.70	8.5	5.3	4.0	3.3	2.5	2.1	2945	176
	97	460	14.91	7.5	4.9	3.8	3.1	2.2	1.7	3230	290
	92	470	15.79	7.0	4.7	3.5	2.8	2.0	1.6	3430	301
	81	480	17.95	6.5	4.3	3.0	2.4	1.8	1.3	3550	208
	73	490	19.89	6.0	3.9	2.9	2.3	1.7	1.2	3830	250
	62	510	23.44	5.5	3.6	2.8	2.2	1.5	1.1	4020	250
54	540	26.72	5.0	3.3	2.5	1.9	1.2	0.94	4100	255	
51	560	28.13	4.5	2.9	2.1	1.6	1.0	0.78	4320	-	
DAV 283 DFV 283	50	320	28.83	3.6	2.4	1.9	1.6	1.2	1.1	6793	1710
	45	340	32.27	3.5	2.3	1.8	1.5	1.2	0.99	7049	1751
	39	360	37.50	3.2	2.2	1.7	1.4	1.1	0.90	7456	1796
	36	390	39.88	3.1	2.0	1.5	1.3	1.0	0.83	5566	1795
	31	480	46.29	3.0	2.5	2.0	1.6	1.0	0.79	5446	1857
	28	515	51.89	2.9	2.3	1.8	1.4	0.89	0.67	5697	1860
	25	550	56.89	2.8	2.1	1.5	1.2	0.76	0.58	5967	1867
	23	570	61.26	2.7	2.0	1.4	1.1	0.69	0.52	6164	1869
	21	600	69.75	2.7	1.8	1.2	0.90	0.59	0.45	6490	1874
	19	600	74.17	2.5	1.5	1.0	0.77	0.50	0.38	6979	1894
	17	600	86.11	2.1	1.1	0.75	0.57	0.38	0.29	7942	1924
	15	600	95.91	1.9	1.0	0.66	0.50	0.33	0.25	8400	1930
	14	600	105.83	2.0	0.90	0.66	0.50	0.33	0.25	8400	1934
	13	600	113.94	1.7	0.86	0.56	0.43	0.28	0.24	8973	1945
	11	600	128.97	1.4	0.71	0.47	0.36	0.26	0.20	9150	1956
10	600	137.67	1.3	0.67	0.44	0.30	0.24	0.19	9150	1956	
9,0	600	158.14	1.2	0.61	0.40	0.26	0.22	0.18	9150	1956	
7,8	600	184.07	1.0	0.52	0.35	0.22	0.20	0.16	9150	1956	
DAV 285 DFV 285	5,6	600	261	0.80	0.40	0.26	0.20	0.14	0.10	9150	910
	4,9	600	294	0.76	0.38	0.24	0.17	0.12	0.09	9150	945
	4,2	600	344	0.72	0.34	0.22	0.16	0.11	0.08	9150	963
	3,7	600	388	0.54	0.27	0.20	0.15	0.10	0.07	9150	980
	3,3	600	495	0.51	0.26	0.19	0.14	0.09	0.07	9150	1053
	2,9	600	574	0.46	0.23	0.17	0.13	0.08	0.06	9150	1068
	2,5	600	646	0.40	0.20	0.14	0.11	0.07	0.05	9150	1077
	2,2	600	730	0.34	0.17	0.12	0.09	0.06	0.05	9150	1089
	2,0	600	750	0.31	0.15	0.11	0.09	0.06	0.04	9150	1098
	1,9	600	750	0.28	0.14	0.11	0.08	0.06	0.04	9150	1104
	1,7	600	836	0.26	0.13	0.10	0.07	0.05	0.04	9150	1111
	1,6	600	891	0.25	0.11	0.08	0.06	0.04	0.03	9150	1118
1,5	600	951	0.21	0.09	0.07	0.05	0.03	0.03	9150	1124	
DAV 372 DFV 372	273	385	5.31	23	15	12	9.5	7.8	6.3	980	-
	242	410	5.99	22	14	11	8.7	6.8	5.4	1050	-
	213	445	6.79	20	13	10	8.0	6.2	5.0	1100	-
	187	475	7.74	18	12	9.5	7.5	5.7	4.5	1350	-
	169	510	8.59	17	11	8.0	7.0	5.3	4.0	1450	-
	150	530	9.64	15	10	7.5	6.0	4.5	3.4	1850	-
	133	560	10.88	14	9.0	6.8	5.6	3.9	3.0	2010	-
	118	560	12.33	13	8.0	6.2	5.0	3.4	2.6	2345	-
	103	590	14.05	12	7.8	5.9	4.8	3.2	2.4	2379	-
	93	620	15.60	11	6.9	5.3	4.0	2.6	2.0	2456	-
	81	650	17.82	10	6.2	4.6	3.5	2.3	1.8	2586	-
	77	670	18.80	9.8	6.0	4.5	3.4	2.2	1.8	2623	-
	68	710	21.43	9.0	5.7	4.0	3.0	2.0	1.6	2807	-
62	740	23.37	8.5	5.5	3.7	2.8	1.8	1.4	2952	-	
DAV 373 DFV 373	57	710	25.23	6.8	4.5	3.4	2.6	1.7	1.3	5700	1540
	50	750	29.00	6.2	4.2	3.0	2.2	1.5	1.1	5820	1619
	43	780	33.47	5.6	3.6	2.6	2.1	1.4	1.0	5909	1650
	39	820	36.83	5.1	3.1	2.0	1.8	1.1	0.9	5955	1705
	34	820	43.26	4.9	3.8	1.9	1.7	1.0	0.8	6004	1714
	32	820	45.81	4.5	3.2	1.7	1.5	0.95	0.74	6429	1730
	28	820	52.07	4.2	2.7	1.5	1.4	0.85	0.70	6774	1740
	25	820	57.68	3.9	2.5	1.3	1.2	0.81	0.69	7281	1780
	22	820	65.77	3.5	2.1	1.2	1.1	0.75	0.62	7623	1800
	19	820	77.24	3.3	2.0	1.1	1.0	0.71	0.54	8177	1830
	18	820	81.80	3.2	1.8	1.0	0.92	0.60	0.46	8790	1854



GÜÇ DEVİR TABLOLARI

GEARED PERFORMANCE TABLES

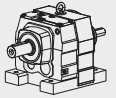


Tip Type	Çıkış Devri Output Speed n_2 (Min ⁻¹)	Anma Momenti Nominal Torque M_2 (Nm)	Tahvil Oranı Ratio i_{ges}	Nominal Güç (kW) [$f_B=1$] [$n_1=1450$ d/d] Nominal Power [$f_B=1$] [$n_1=1450$ rpm]						Rad.Yük (Çıkış) Rad.Loads Output	Rad.Yük (Giriş) Rad.Loads Input
				Giriş Devri / Input Speed (n_1)							
				2900	1450	950	725	475	360		
DAV 373 DFV 373	16	820	92.97	2.8	1.5	1.0	0.77	0.51	0.39	9481	1870
	14	820	102.99	2.6	1.4	0.89	0.68	0.45	0.34	9999	1880
	12	820	121.42	2.4	1.2	0.79	0.60	0.40	0.30	10574	1900
	10	820	138.39	1.9	0.97	0.64	0.49	0.32	0.27	11581	1920
	9.8	820	145.67	1.8	0.90	0.58	0.45	0.29	0.25	11600	1930
	8.7	820	166.59	1.6	0.80	0.58	0.45	0.29	0.25	11600	1930
DAV 375 DFV 375	5.5	820	365	1.00	0.50	0.35	0.28	0.20	0.15	11600	1620
	3.4	820	422	0.65	0.32	0.24	0.18	0.12	0.09	11600	1080
	3.2	820	451	0.64	0.30	0.22	0.17	0.11	0.08	11600	1084
	2.8	820	520	0.62	0.28	0.20	0.16	0.10	0.07	11600	1085
	2.2	820	646	0.59	0.24	0.18	0.14	0.08	0.06	11600	1087
	2.0	820	731	0.58	0.23	0.17	0.13	0.07	0.06	11600	1094
	1.8	820	821	0.57	0.28	0.21	0.16	0.10	0.08	11600	1076
	1.6	820	915	0.52	0.26	0.19	0.15	0.10	0.07	11600	1080
	1.5	820	940	0.49	0.25	0.18	0.14	0.09	0.07	11600	1084
	1.4	820	1047	0.46	0.23	0.17	0.13	0.08	0.06	11600	1085
	1.3	820	1124	0.37	0.18	0.13	0.10	0.07	0.05	11600	1094
	1.2	820	1218	0.32	0.16	0.11	0.09	0.06	0.04	11600	1103
	1.1	820	1303	0.27	0.13	0.10	0.07	0.05	0.04	11600	1111
	1.04	820	1394	0.25	0.11	0.08	0.06	0.04	0.03	11600	1118
1.01	820	1430	0.24	0.10	0.07	0.06	0.04	0.03	11600	1123	
DAV 472 DFV 472	274	890	5.30	38	23	17	14	11	8.8	5615	-
	227	950	6.39	36	20	16	13	10	8.2	5746	-
	203	970	7.13	34	19	15	12	9	7.9	5978	-
	176	980	8.22	32	18	15	11	8	7.4	6371	-
	159	1000	9.14	29	16	14	10	7.5	6.9	6775	-
	146	1100	9.90	27	15	14	10	7.0	6.2	7065	-
	122	1150	11.93	25	14	13	9	6.4	5.3	7482	-
	109	1200	13.33	23	13	12	8	5.9	4.9	8006	-
	94	1250	15.35	21	12	11	7	5.2	4.4	8302	-
	85	1300	17.08	21	12	10	6.7	4.7	3.9	8604	-
	76	1455	19.10	20	11	9	6	4.0	3.1	8968	-
	67	1495	21.51	18	10	8	5.5	3.5	2.7	9100	-
	62	1570	23.40	17	9	7	5.0	3.0	2.2	9400	-
	51	1620	27.84	17	7	6	4.0	2.0	1.3	9800	-
DAV 473 DFV 473	51	1550	27.88	13	8.0	5.2	4.0	2.6	2.0	7923	510
	45	1550	32.66	12	7.0	4.8	3.7	2.4	1.8	8734	940
	40	1550	36.84	11	6.6	4.3	3.3	2.2	1.7	9717	1300
	35	1550	41.74	9.8	5.9	4.0	3.0	2.0	1.6	10629	1510
	30	1550	47.58	8.8	5.1	3.3	2.6	1.7	1.3	11627	1580
	27	1550	52.82	8.2	5.8	3.8	2.9	1.9	1.5	12354	1840
	24	1550	60.35	7.5	5.1	3.3	2.6	1.7	1.3	13146	1890
	23	1550	63.68	7.3	3.9	2.6	2.0	1.3	0.98	14755	1910
	20	1550	72.57	6.8	3.4	2.2	1.7	1.1	0.86	15600	1930
	18	1550	81.92	6.0	3.4	2.2	1.7	1.1	0.86	15600	1940
	16	1550	93.38	5.5	2.9	1.9	1.5	0.95	0.72	15600	1970
	14	1550	103.65	4.8	2.7	1.8	1.4	0.90	0.68	15600	1989
	12	1550	118.43	4.2	2.3	1.5	1.2	0.76	0.57	15600	2006
	11	1550	124.97	3.8	2.0	1.3	1.0	0.66	0.50	15600	2020
	10	1550	142.41	3.6	1.8	1.2	0.91	0.60	0.45	15600	2039
	9.3	1550	155.34	3.2	1.6	1.1	0.80	0.53	0.40	15600	2042
	7.9	1550	181.77	2.6	1.3	0.86	0.66	0.43	0.33	15600	2045
	7.0	1550	205.71	2.4	1.2	0.78	0.60	0.40	0.30	15600	2047
6.6	1550	216.54	2.3	1.2	0.76	0.58	0.38	0.29	15600	2050	
5.8	1550	246.54	2.3	1.1	0.58	0.48	0.32	0.25	15600	2050	
DAV 475 DFV 475	5.4	1550	268	1.8	0.92	0.50	0.40	0.25	0.20	15600	1751
	4.1	1550	352	1.6	0.82	0.48	0.38	0.24	0.19	15600	1751
	3.6	1550	398	1.5	0.76	0.46	0.37	0.23	0.18	15600	1751
	3.2	1550	456	1.2	0.65	0.46	0.35	0.21	0.17	15600	1751
	2.8	1550	525	1.0	0.50	0.34	0.30	0.17	0.16	15600	1756
	2.4	1550	599	0.85	0.43	0.32	0.26	0.15	0.14	15600	1758
	2.1	1550	685	0.72	0.36	0.26	0.20	0.13	0.10	15600	1751
	1.8	1550	776	0.65	0.33	0.24	0.18	0.12	0.09	15600	1756
	1.6	1550	885	0.56	0.28	0.20	0.16	0.10	0.08	15600	1758
	1.3	1550	1143	0.50	0.27	0.19	0.15	0.10	0.08	15600	1761
	1.1	1550	1303	0.49	0.24	0.18	0.14	0.09	0.07	15600	1764
	0.9	1550	1524	0.46	0.23	0.17	0.13	0.08	0.06	15600	1765
	0.8	1550	1733	0.42	0.21	0.15	0.12	0.08	0.06	15600	1767
	0.75	1550	1930	0.36	0.18	0.13	0.10	0.07	0.05	15600	1769
	0.68	1550	2129	0.27	0.17	0.12	0.09	0.06	0.05	15600	1770
	0.55	1550	2595	0.25	0.15	0.11	0.08	0.05	0.04	15600	1772



GÜÇ DEVİR TABLOLARI

GEARED PERFORMANCE TABLES

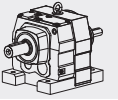


Tip Type	Çıkış Devri Output Speed n_2 (Min ⁻¹)	Anma Momenti Nominal Torque M_2 (Nm)	Tahvil Oranı Ratio i_{ges}	Nominal Güç (kW) [$f_B=1$] [$n_1=1450$ d/d] Nominal Power [$f_B=1$] [$n_1=1450$ rpm]						Rad.Yük (Çıkış) Rad.Loads Output	Rad.Yük (Giriş) Rad.Loads Input
				Giriş Devri / Input Speed (n_1)							
				2900	1450	950	725	475	360		
DAV 572 DFV 572	322	1850	4.50	-	67	49	40	32	28	7720	-
	279	1930	5.20	-	63	46	38	30	26	7985	-
	233	1980	6.21	-	58	44	34	26	21	8345	-
	204	2080	7.12	-	52	39	32	24	19	8688	-
	173	2180	8.39	-	46	35	28	22	16	9113	-
	156	2160	9.29	-	43	32	25	19	14	10100	-
	134	2200	10.83	-	36	27	22	16	13	10650	-
	117	2250	12.39	42	33	24	20	14	11	11370	-
	90	2320	16.17	38	29	22	18	13	10	11900	-
	80	2390	18.24	36	26	19	17	11	8.0	12650	-
	72	2460	20.14	34	23	17	15	9.0	6.9	13550	-
	65	2520	22.37	29	21	16	13	8.0	6.2	14100	-
	58	2650	25.03	28	18	13	10	7.0	5.2	15110	-
53	2750	27.19	26	16	12	9.0	5.9	4.4	16000	-	
DAV 573 DFV 573	52	2600	27.58	22	15	13	10	6.0	5.0	16500	550
	44	2750	33.25	20	14	12	9.0	5.5	4.5	16840	580
	39	2860	37.17	19	13	10	7.7	5.0	3.8	17330	615
	34	1965	42.78	17	12	8.9	6.8	4.5	3.4	18020	695
	30	3000	47.58	16	11	8.0	6.0	4.0	3.0	18800	759
	27	3000	53.21	15	10	7.0	5.0	3.4	2.6	19500	2621
	24	3000	59.92	14	8.8	5.8	4.4	2.9	2.2	19500	2960
	22	3000	65.21	13	7.4	4.9	3.7	2.5	1.9	19500	3030
	20	3000	72.17	12	6.6	4.3	3.3	2.2	1.7	19500	3075
	17	3000	83.15	10.8	5.6	3.8	2.7	1.8	1.4	19500	3102
	16	3000	92.48	10.2	5.1	3.4	2.6	1.7	1.3	19500	3160
	14	3000	103.44	9.5	4.8	3.2	2.4	1.6	1.2	19500	3200
	12	3000	116.48	8.1	4.1	2.7	2.1	1.3	1.0	19500	3220
	11	3000	126.75	7.2	3.6	2.4	1.8	1.2	0.90	19500	3230
	9.6	3000	150.78	6.5	3.3	2.3	1.7	1.1	0.73	19500	3260
8.5	3000	170.02	5.5	2.7	1.7	1.3	0.94	0.70	19500	3290	
7.7	3000	186.30	4.5	2.2	1.4	1.2	0.92	0.68	19500	3290	
DAV 575 DFV 575	5.8	3000	249	3.9	2.0	1.3	1.1	0.90	0.63	19500	1600
	4.8	3000	296	3.5	1.8	1.2	1.0	0.75	0.50	19500	1648
	4.3	3000	336	3.0	1.5	1.0	0.85	0.56	0.42	19500	1680
	3.8	3000	379	2.7	1.3	0.87	0.70	0.45	0.34	19500	1723
	3.3	3000	431	2.4	1.1	0.80	0.60	0.40	0.30	19500	1764
	3.0	3000	484	2.1	1.0	0.67	0.51	0.34	0.25	19500	1770
	2.6	3000	560	1.8	0.90	0.58	0.45	0.28	0.24	19500	1793
	2.3	3000	632	1.7	0.82	0.54	0.27	0.23	0.23	19500	1808
	1.9	3000	737	1.4	0.67	0.40	0.30	0.22	0.18	19500	1721
	1.7	3000	824	1.2	0.60	0.36	0.28	0.20	0.16	19500	1739
	1.5	3000	938	1.1	0.52	0.34	0.26	0.18	0.14	19500	1752
	1.3	3000	1069	0.9	0.45	0.29	0.25	0.16	0.12	19500	1757
	1.2	3000	1228	0.81	0.41	0.27	0.23	0.15	0.11	19500	1760
	1.03	3000	1396	0.75	0.35	0.25	0.20	0.14	0.10	19500	1765
	0.91	3000	1583	0.68	0.32	0.23	0.18	0.13	0.09	19500	1772
0.83	3000	1733	0.62	0.30	0.22	0.17	0.12	0.09	19500	1780	
0.79	3000	1823	0.55	0.29	0.21	0.16	0.11	0.08	19500	1790	
0.70	3000	2016	0.50	0.28	0.20	0.15	0.10	0.08	19500	1798	
DAV 672 DFV 672	295	2750	4.92	-	91	76	62	47	39	9000	-
	250	2800	5.82	-	79	64	58	44	37	9125	-
	218	2970	6.66	-	77	62	53	41	34	9909	-
	185	3100	7.86	-	72	60	46	39	32	11300	-
	170	3320	8.56	-	65	57	41	33	28	11612	-
	143	3170	10.13	-	56	45	34	28	25	12182	-
	125	2970	11.59	-	44	39	30	24	21	12722	-
	106	2920	13.66	-	38	33	26	22	16	13548	-
	93	3040	15.65	55	34	25	21	14	11	14103	-
	80	3070	18.21	48	30	32	18	12	9.0	15256	-
	72	3190	20.07	44	27	20	16	11	8.2	17890	-
	64	3470	22.62	40	22	15	11	9.0	7.1	18551	-
58	3850	24.90	38	18	13	9.0	8.0	6.3	19290	-	
DAV 673 DFV 673	50	4300	29.49	-	19	14	11	6.5	5.4	20950	2605
	41	4300	35.26	-	18	12	10	6.0	5.0	21440	2660
	36	4300	40.37	-	16	11	9.0	5.6	4.6	23006	2750
	31	4300	47.63	22	14	9.0	7.0	4.8	4.0	24100	2780
	28	4300	52.68	21	13	8.6	6.6	4.3	3.3	25200	2800
	25	4300	59.41	20	13	8.4	6.4	4.2	3.2	26500	2880
	22	4300	65.60	19	12	8.0	6.0	4.0	3.0	26560	3600
	20	4300	72.88	18	11	7.4	5.6	3.7	2.8	26560	3673
	19	4300	78.57	17	9.8	6.5	4.9	3.3	2.5	26560	3730
	16	4300	92.70	16	8.5	5.6	4.3	2.8	2.2	26560	3790
	14	4300	102.53	15	7.4	4.8	3.7	2.4	1.9	26560	3840



GÜÇ DEVİR TABLOLARI

GEARED PERFORMANCE TABLES

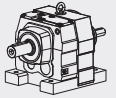


Tip Type	Çıkış Devri Output Speed n_2 (Min ⁻¹)	Anma Momenti Nominal Torque M_2 (Nm)	Tahvil Oranı Ratio i_{ges}	Nominal Güç (kW) [$f_B=1$] [$n_1=1450$ d/d] Nominal Power [$f_B=1$] [$n_1=1450$ rpm]						Rad.Yük (Çıkış) Rad.Loads Output	Rad.Yük (Giriş) Rad.Loads Input
				Giriş Devri / Input Speed (n_1)							
				2900	1450	950	725	475	360		
DAV 673 DFV 673	12	4300	115.63	12	6.3	4.1	3.2	2.1	1.6	26560	3900
	11	4300	127.68	11	5.6	3.7	2.8	1.9	1.4	26560	3930
	10	4300	141.83	10	4.7	3.1	2.4	1.5	1.2	26560	3965
	9.1	4300	158.68	9.1	4.0	2.6	2.0	1.3	1.0	26560	3990
	8.4	4300	172.34	8.5	3.6	2.3	1.8	1.4	0.98	26560	4010
	7.1	4300	203.16	7.0	3.1	2.0	1.9	1.3	0.92	26560	4160
	6.3	4300	229.95	6.1	2.9	1.9	1.8	1.2	0.90	26560	4290
5.7	4300	251.15	5.5	2.6	1.8	1.3	0.80	0.69	26560	4420	
DAV 675 DFV 675	5.7	4300	253	5.7	2.8	1.8	1.3	0.90	0.71	26500	1830
	5.0	4300	285	5.0	2.5	1.6	1.2	0.85	0.67	26500	1890
	4.5	4300	323	4.4	2.2	1.4	1.1	0.72	0.55	26500	1925
	4.0	4300	369	4.0	2.1	1.2	0.95	0.57	0.43	26500	1943
	3.5	4300	417	3.5	1.7	0.98	0.80	0.51	0.39	26500	1969
	3.0	4300	492	3.0	1.6	0.83	0.73	0.47	0.37	26500	1974
	2.7	4300	544	2.7	1.3	0.77	0.64	0.43	0.34	26500	2079
	2.4	4300	614	2.3	1.2	0.70	0.59	0.38	0.31	26500	2097
	2.0	4300	717	2.0	1.0	0.65	0.52	0.32	0.26	26500	2110
	1.76	4300	822	1.7	0.89	0.56	0.42	0.28	0.24	26500	2135
	1.54	4300	939	1.5	0.74	0.48	0.37	0.27	0.20	26500	2149
1.30	4300	1104	1.3	0.66	0.43	0.33	0.24	0.18	26500	2160	
DAV 676 DFV 676	1.20	4300	1209	1.2	0.58	0.38	0.29	0.21	0.16	26500	2080
	1.03	4300	1407	1.0	0.50	0.35	0.25	0.19	0.14	26500	2100
	0.93	4300	1550	0.9	0.45	0.33	0.21	0.18	0.12	26500	2136
	0.85	4300	1693	0.8	0.40	0.31	0.18	0.17	0.11	26500	2148
	0.70	4300	2067	0.7	0.35	0.27	0.16	0.16	0.10	26500	2199
	0.63	4300	2280	0.62	0.30	0.25	0.14	0.15	0.09	26500	2200
	0.54	4300	2653	0.55	0.24	0.20	0.12	0.14	0.08	26500	2201
	0.47	4300	3034	0.48	0.22	0.19	0.11	0.11	0.07	26500	2202
	0.43	4300	3343	0.43	0.19	0.17	0.10	0.08	0.07	26500	2204
	0.37	4300	3918	0.38	0.18	0.16	0.09	0.06	0.04	26500	2210
	0.32	4300	4435	0.32	0.17	0.12	0.08	0.05	0.04	26500	2215
	0.28	4300	5168	0.28	0.14	0.09	0.07	0.04	0.03	26500	2215
	0.24	4300	5914	0.25	0.11	0.08	0.06	0.04	0.03	26500	2216
DAV 772 DFV 772	282	3910	5.15	-	116	88	71	55	45	47500	-
	227	3990	6.38	-	115	80	68	52	43	47900	-
	191	4300	7.59	-	110	74	65	51	41	48703	-
	167	4320	8.71	-	107	71	61	48	35	48660	-
	134	4670	10.79	-	97	67	54	43	31	48690	-
	113	4800	12.83	-	87	59	49	39	27	49090	-
	100	5470	14.51	-	80	52	42	33	23	49750	-
	86	7170	16.80	-	69	48	39	28	19	49915	-
	76	7400	19.04	-	63	44	34	24	17	50302	-
66	8000	22.00	-	57	38	29	20	15	51890	-	
DAV 773 DFV 773	60	8000	24.12	-	56	37	28	19	14	48500	-
	52	8000	27.83	-	48	30	27	15	13	48500	-
	44	8000	32.91	-	38	26	20	13	11	48500	-
	39	8000	37.65	-	33	22	17	12	10	48500	-
	33	8000	44.39	-	29	19	15	10	8.0	48500	-
	28	8000	50.86	-	23	15	12	8.0	6.0	48500	-
	24	8000	59.17	-	21	14	11	7.5	5.6	48500	-
	22	8000	65.20	-	20	13	10	6.5	5.0	48500	-
	20	8000	73.49	-	18	11	9.0	6.0	4.5	48500	4715
	18	8000	80.91	-	17	11	8.4	5.5	4.2	48500	4725
	16	8000	88.70	-	15	10	7.5	5.0	3.7	48500	4749
	14	8000	103.20	25	13	8.0	6.3	4.2	3.1	48500	4750
	13	8000	113.72	22	11	7.4	5.6	3.7	2.8	48500	4770
	11	8000	128.18	19	9.7	6.5	5.0	3.2	2.4	48500	4790
	10	8000	141.12	18	9.0	6.0	4.4	2.9	2.2	48500	4860
	9.0	8000	156.31	14	7.0	5.0	3.7	2.5	1.9	48500	4932
8.0	8000	174.40	13	6.8	5.2	3.2	2.3	1.7	48500	4995	
7.7	8000	188.45	13	6.5	5.0	3.1	2.2	1.6	48500	5170	
6.5	8000	222.60	11	5.5	3.6	2.7	1.8	1.4	48500	5250	
DAV 775 DFV 775	6.5	8000	223	12	6.1	4.0	3.1	2.0	1.5	48500	1710
	5.7	8000	255	11	5.5	3.6	2.7	1.81	1.20	48500	1720
	5.0	8000	291	9.0	4.6	2.8	2.2	1.64	0.91	48500	1730
	4.5	8000	323	8.0	4.0	2.2	2.1	1.45	0.84	48500	1740
	3.8	8000	381	6.9	3.5	2.0	1.7	1.30	0.72	48500	1750
	3.4	8000	428	6.0	3.0	1.9	1.7	1.02	0.67	48500	1770
	3.0	8000	490	5.5	2.7	1.7	1.5	0.92	0.57	48500	1780
	2.6	8000	560	4.6	2.3	1.4	1.3	0.84	0.54	48500	1790
	2.3	8000	629	4.2	2.1	1.3	1.2	0.78	0.51	48500	1800
	2.0	8000	730	3.7	1.9	1.2	1.1	0.69	0.49	48500	1825



GÜÇ DEVİR TABLOLARI

GEARED PERFORMANCE TABLES

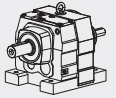


Tip Type	Çıkış Devri Output Speed n_2 (Min ⁻¹)	Anma Momenti Nominal Torque M_2 (Nm)	Tahvil Oranı Ratio i_{ges}	Nominal Güç (kW) [$f_B=1$] [$n_1=1450$ d/d] Nominal Power [$f_B=1$] [$n_1=1450$ rpm]						Rad.Yük (Çıkış) Rad.Loads Output	Rad.Yük (Giriş) Rad.Loads Input
				Giriş Devri / Input Speed (n_1)							
				2900	1450	950	725	475	360		
DAV 775 DFV 775	1.8	8000	831	3.3	1.7	1.1	1.0	0.61	0.46	48500	1850
	1.5	8000	951	2.8	1.4	1.0	0.86	0.59	0.39	48500	1870
	1.3	8000	1090	2.4	1.2	0.90	0.74	0.52	0.32	48500	1890
	1.2	8000	1226	2.2	1.1	0.85	0.68	0.48	0.30	48500	1920
	1.0	8000	1397	1.9	1.0	0.70	0.58	0.40	0.25	48500	1950
	0.90	8000	1598	1.7	0.85	0.65	0.46	0.33	0.22	48500	1970
	0.80	8000	1839	1.5	0.75	0.50	0.40	0.29	0.20	48500	2000
	0.70	8000	2073	1.4	0.67	0.44	0.34	0.24	0.19	48500	2055
DAV 776 DFV 776	0.78	8000	1839	1.5	0.76	0.50	0.38	0.28	0.21	48500	2040
	0.70	8000	2073	1.4	0.67	0.44	0.34	0.24	0.19	48500	2065
	0.60	8000	2412	1.2	0.58	0.39	0.29	0.21	0.16	48500	2078
	0.58	8000	2484	1.1	0.53	0.36	0.27	0.20	0.15	48500	2092
	0.54	8000	2658	1.0	0.51	0.33	0.26	0.19	0.14	48500	2105
	0.37	8000	3928	0.72	0.36	0.26	0.20	0.13	0.10	48500	2124
	0.32	8000	4464	0.62	0.31	0.23	0.18	0.12	0.09	48500	2140
	0.28	8000	5116	0.53	0.27	0.21	0.17	0.11	0.08	48500	2150
	0.24	8000	5834	0.52	0.26	0.20	0.16	0.10	0.07	48500	2160
	0.22	8000	6559	0.49	0.25	0.17	0.15	0.09	0.06	48500	2170
	0.19	8000	7479	0.42	0.21	0.16	0.14	0.08	0.05	48500	2175
	0.16	8000	8784	0.35	0.18	0.14	0.12	0.07	0.04	48500	2180
	0.13	8000	10573	0.29	0.15	0.13	0.10	0.06	0.04	48500	2185
	0.12	8000	11712	0.26	0.13	0.11	0.09	0.05	0.03	48500	2190
0.11	8000	12921	0.25	0.11	0.08	0.06	0.04	0.03	48500	2196	
DAV 872 DFV 872	290	9000	5.00	-	287	212	170	130	100	60000	-
	246	9500	5.89	-	265	200	180	125	95	61000	-
	200	10000	7.25	-	230	170	135	90	70	62000	-
	149	10500	9.76	-	190	142	115	72	55	63000	-
	121	11000	12.01	-	185	130	100	65	50	65000	-
	104	11200	13.93	-	160	105	80	55	42	67000	-
	93	11200	15.66	-	135	90	70	47	35	68000	-
	80	11200	18.06	-	115	75	63	42	31	70000	-
	71	11200	20.47	-	100	65	50	32	25	71000	-
	60	11200	24.23	-	88	58	44	29	22	73000	-
	48	11200	30.00	-	69	45	35	23	17	75000	-
DAV 873 DFV 873	40	12700	35.69	-	60	40	30	20	15	72000	580
	36	13000	40.35	-	52	34	26	17	13	72000	750
	31	13000	46.73	-	46	30	23	15	11	72000	920
	27	13000	52.96	75	36	23	18	12	9.0	72000	1350
	24	13000	61.19	68	34	22	17	11	8.5	72000	1800
	22	13000	67.09	65	32	21	16	10	8.0	72000	2100
	20	13000	72.20	58	29	19	15	9.2	7.0	72000	2500
	17	13000	83.60	49	24	16	12	8.0	6.0	72000	2700
	15	13000	94.75	42	21	14	11	6.9	5.2	72000	2950
	13	13000	109.48	38	19	12	9.5	6.2	4.7	72000	3050
	12	13000	120.04	34	17	11	8.5	5.5	4.2	72000	3150
	10	13000	147.14	30	15	10	7.5	5.0	4.6	72000	3400
	9.0	13000	159	26	14	9.0	6.5	4.5	3.5	72000	3500
	8.8	13000	163.59	25	13	8.5	6.0	4.0	3.0	72000	3700
	7.6	13000	189	23	11	7.5	5.7	3.7	2.8	72000	3850
	6.7	13000	214	19	9.2	6.0	4.7	3.0	2.4	72000	3980
5.8	13000	247	17	8.5	5.5	4.2	2.4	1.9	72000	4150	
5.2	13000	280	16	8.0	5.0	3.5	2.2	1.6	72000	4500	
4.4	13000	326	13	6.5	4.3	3.2	2.1	1.5	72000	4750	
DAV 875 DFV 875	3.9	13000	368	11	5.5	3.6	2.8	1.8	1.4	72000	2850
	3.4	13000	426	10	5.0	3.3	2.6	1.7	1.3	72000	2900
	3.1	13000	462	9.5	4.7	3.1	2.3	1.5	1.1	72000	1540
	2.6	13000	558	8.0	4.0	2.5	1.9	1.2	0.90	72000	1620
	2.3	13000	619	6.8	3.4	2.2	1.7	1.1	0.85	72000	1678
	2.0	13000	695	6.1	3.1	2.0	1.5	1.0	0.76	72000	1740
	1.8	13000	784	5.5	2.7	1.8	1.4	0.89	0.68	72000	1804
	1.6	13000	889	4.8	2.4	1.6	1.2	0.79	0.60	72000	1740
DAV 876 DFV 876	1.4	13000	1029	4.2	2.1	1.4	1.1	0.69	0.52	72000	1800
	1.2	13000	1166	3.6	1.8	1.2	0.91	0.60	0.45	72000	1900
	1.1	13000	1329	3.3	1.7	1.1	0.83	0.54	0.41	72000	1950
	1.0	13000	1536	3.0	1.6	1.0	0.75	0.50	0.38	72000	1990
	0.85	13000	1705	2.6	1.3	0.85	0.65	0.43	0.32	72000	2000
	0.75	13000	1951	2.3	1.2	0.75	0.58	0.38	0.29	72000	2010
	0.65	13000	2211	2.0	1.0	0.68	0.52	0.34	0.26	72000	2020
	0.56	13000	2555	1.7	0.90	0.58	0.45	0.29	0.24	72000	2030
	0.44	13000	3302	1.4	0.70	0.47	0.36	0.26	0.20	72000	2040
	0.38	13000	3754	1.3	0.60	0.40	0.30	0.22	0.18	72000	2050



GÜÇ DEVİR TABLOLARI

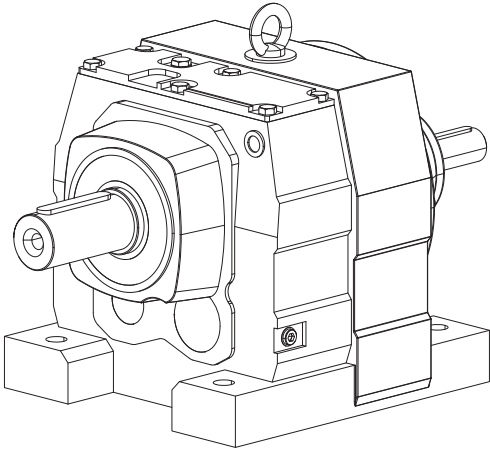
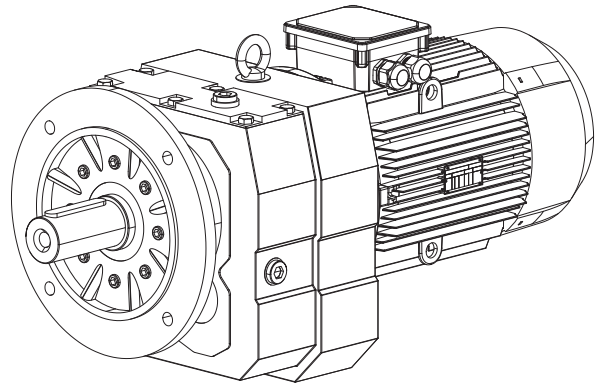
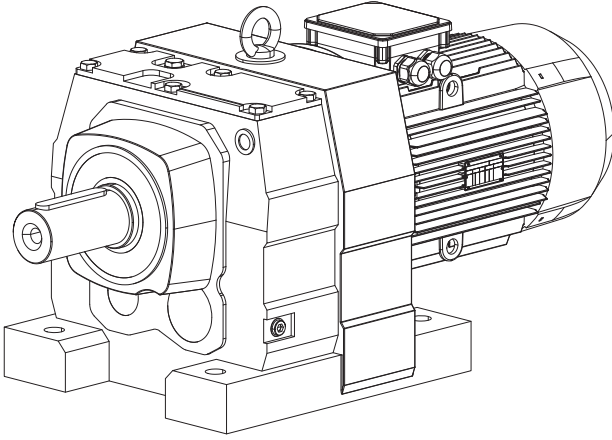
GEARED PERFORMANCE TABLES

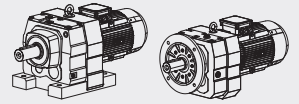


Tip Type	Çıkış Devri Output Speed n_2 (Min ⁻¹)	Anma Momenti Nominal Torque M_2 (Nm)	Tahvil Oranı Ratio i_{ges}	Nominal Güç (kW) [$f_B=1$] [$n_1=1450$ d/d] Nominal Power [$f_B=1$] [$n_1=1450$ rpm]						Rad.Yük (Çıkış) Rad.Loads Output	Rad.Yük (Giriş) Rad.Loads Input
				Giriş Devri / Input Speed (n_1)							
				2900	1450	950	725	475	360		
DAV 876 DFV 876	0.34	13000	4325	1.1	0.53	0.37	0.28	0.21	0.15	72000	2060
	0.30	13000	4926	0.94	0.48	0.32	0.27	0.19	0.14	72000	2070
	0.26	13000	5568	0.82	0.41	0.27	0.23	0.15	0.11	72000	2075
	0.22	13000	6447	0.70	0.35	0.25	0.19	0.13	0.10	72000	2100
	0.20	13000	7307	0.63	0.32	0.23	0.18	0.12	0.09	72000	2200
DAV 972 DFV 972	141	12500	10.24	-	220	160	131	101	83	94500	23900
	121	18000	11.99	-	215	140	120	90	70	94500	23900
	100	18000	14.48	-	195	128	98	64	49	94500	23900
	85	18000	16.98	-	160	104	80	55	42	94500	23900
	76	18000	19.03	-	143	95	75	50	37	94500	23900
	66	18000	21.85	-	125	83	65	43	33	94500	23900
	59	18000	24.57	-	110	74	57	37	28	94500	23900
	47	18000	30.71	-	100	65	50	35	25	94500	23900
DAV 973 DFV 973	61	18000	23.71	-	110	74	56	37	29	94500	23900
	52	18000	27.96	-	103	65	52	32	25	94500	23900
	42	18000	34.41	-	82	55	42	26	21	94500	23900
	36	18000	39.92	-	70	47	39	24	19	94500	23900
	32	18000	44.87	-	60	40	36	23	18	94500	23900
	28	18000	51.76	-	55	37	29	18	14	94500	23900
	25	18000	58.65	-	48	32	24	16	13	94500	23900
	21	18000	67.40	-	41	27	21	14	10	94500	23900
	20	18000	73.70	-	39	26	20	13	9.0	94500	23900
	17	18000	82.91	-	32	22	17	11	8.2	94500	23900
	15	18000	93.19	-	29	19	16	10	7.9	94500	23900
	13	18000	107.49	-	27	17	15	9.5	7.3	94500	23900
	12	18000	121.81	45	24	16	13	8.0	6.5	94500	23900
	10	18000	139.98	40	21	15	12	7.5	6.0	94500	23900
	9.5	18000	153.07	38	19	13	9.7	6.4	4.8	94500	23900
7.7	18000	186.93	30	15	10	7.6	5.0	3.8	94500	23900	
6.3	18000	229.71	25	13	8.0	6.0	4.0	3.0	94500	23900	
DAV 975 DFV 975	7.2	18000	200	28	14	9.0	7.3	5.1	3.9	94500	1750
	6.3	18000	229	26	13	8.7	6.8	4.8	3.4	94500	1800
	5.3	18000	270	22	11	7.1	5.4	3.6	2.7	94500	1850
	4.9	18000	295	20	10	5.0	3.3	2.5	1.5	94500	1890
DAV 976 DFV 976	4.3	18000	335	13	6.5	4.2	3.2	2.1	1.6	94500	2400
	3.8	18000	376	12	6.0	3.9	2.9	1.9	1.4	94500	2420
	2.9	18000	503	11	5.5	3.6	2.7	1.8	1.3	94500	2460
	2.2	18000	656	9.2	4.6	3.2	2.3	1.6	1.1	94500	2470
	1.9	18000	760	8.1	4.0	2.9	1.9	1.5	0.95	94500	2480
	1.7	18000	861	7.2	3.6	2.7	1.7	1.4	0.83	94500	2490
	1.4	18000	999	6.0	3.0	2.4	1.5	1.1	0.74	94500	2510
	1.3	18000	1123	5.6	2.8	2.1	1.3	0.90	0.62	94500	2520
	1.1	18000	1279	4.5	2.3	1.8	1.1	0.78	0.56	94500	2540
	1.0	18000	1438	4.0	2.0	1.6	0.94	0.67	0.49	94500	2545
	0.86	18000	1670	3.5	1.7	1.1	0.84	0.55	0.42	94500	2560

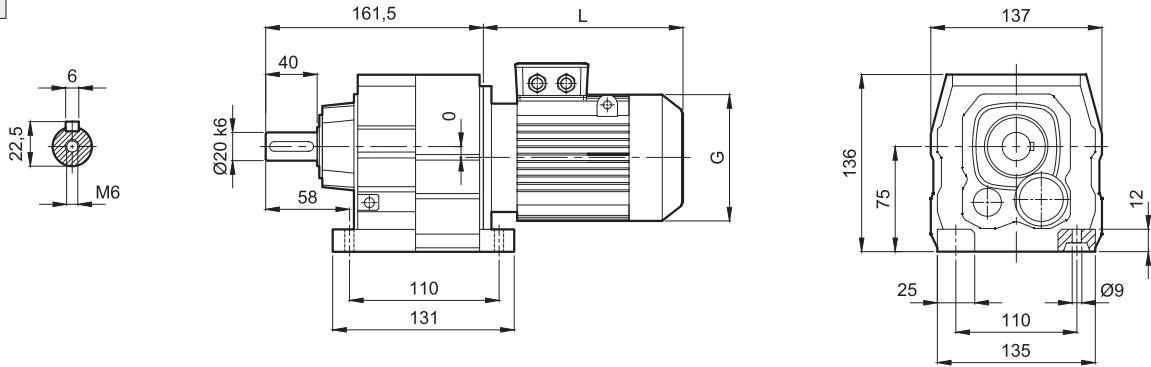


ÖLÇÜ SAYFALARI DIMENSION PAGES

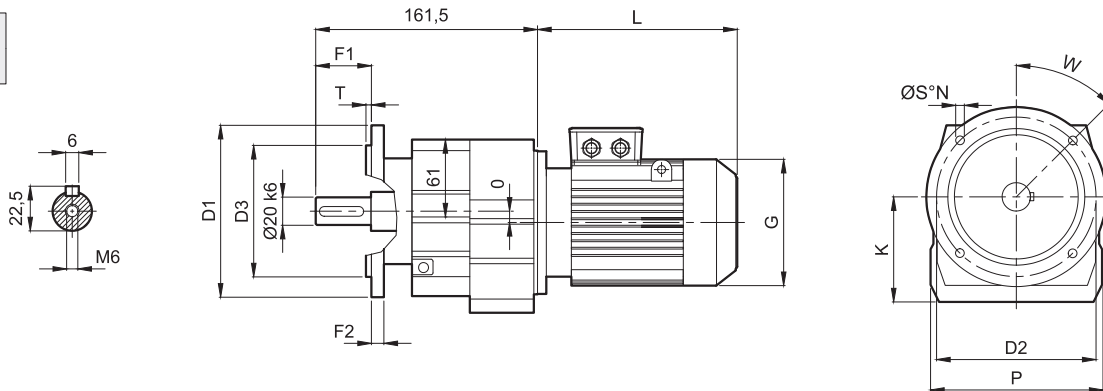




DA002
DA003

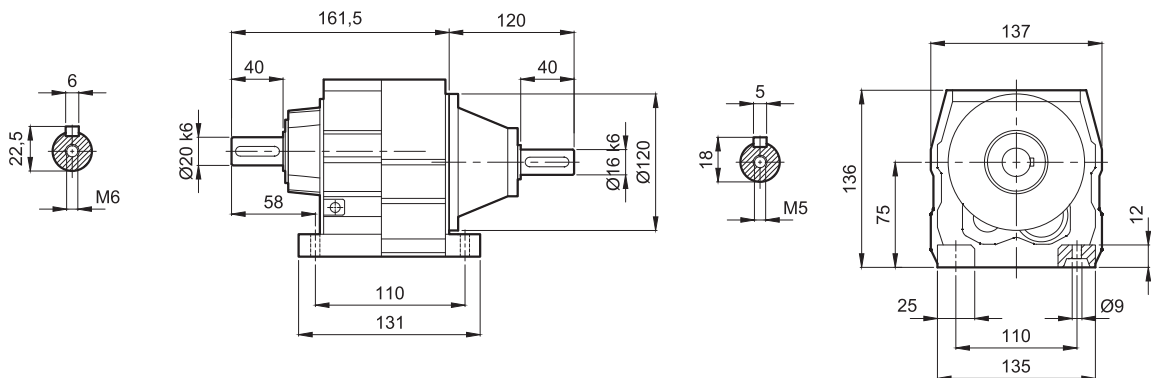


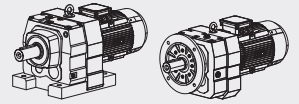
DF002
DF003



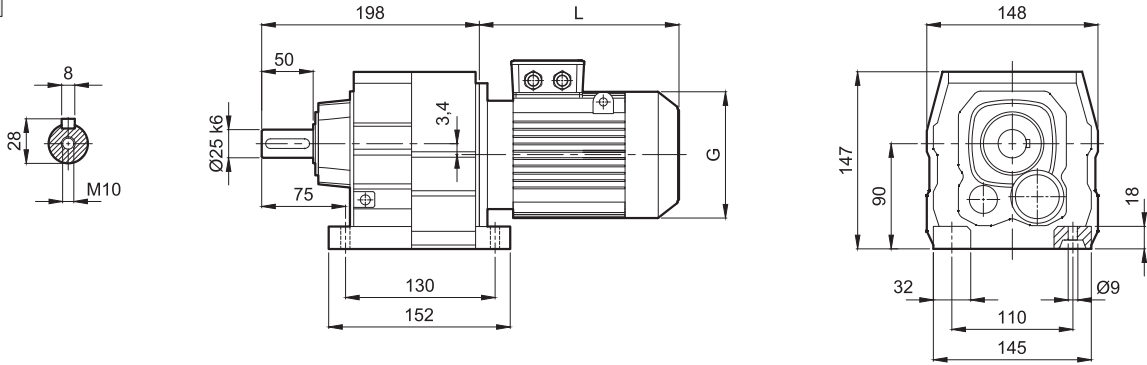
	D1	D2	D3	F	F2	T	K	P	S	N	W
O1	120	100	80	40	8	3	75	137	6,5	4	45°
O2	140	115	95	40	8	3	75	137	8,5	4	45°

DAV002
DAV003

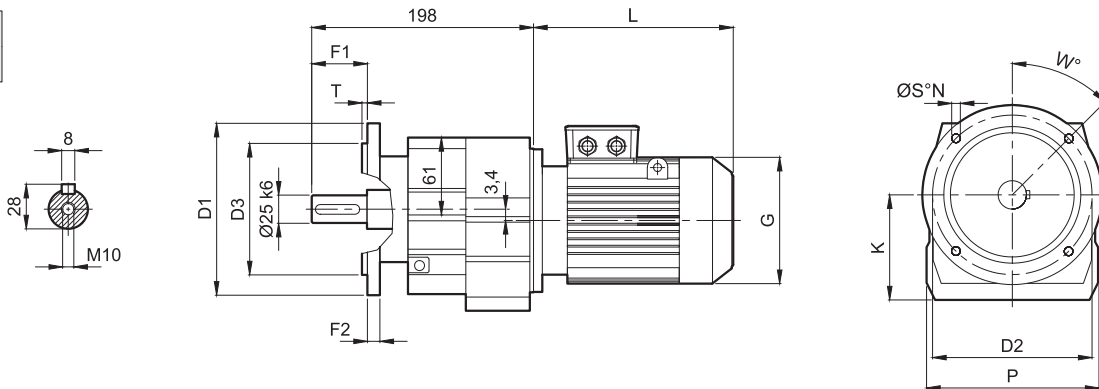




DA102
DA103

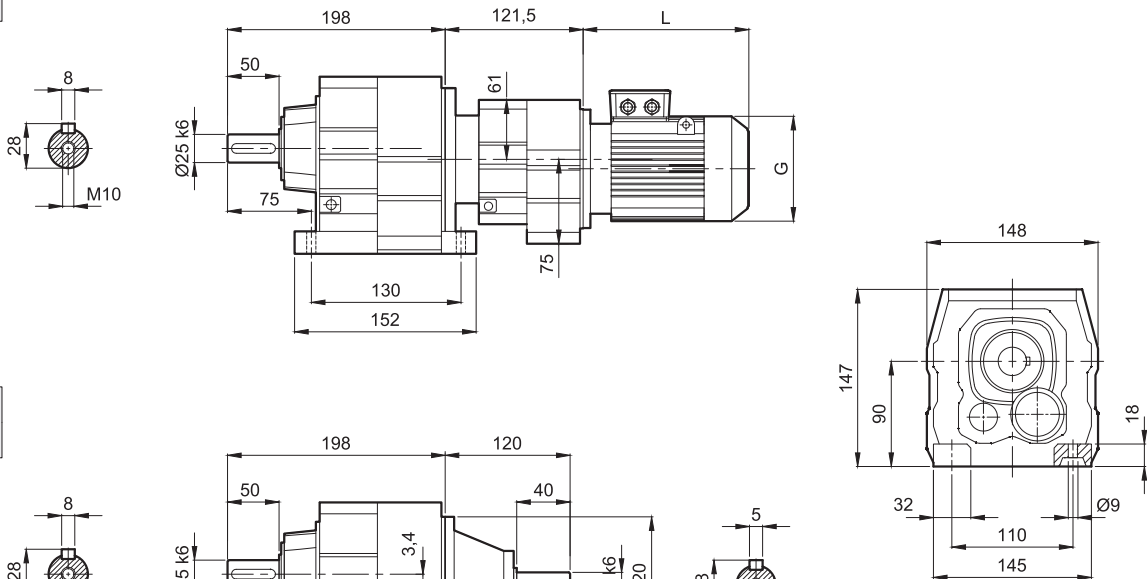


DF102
DF103

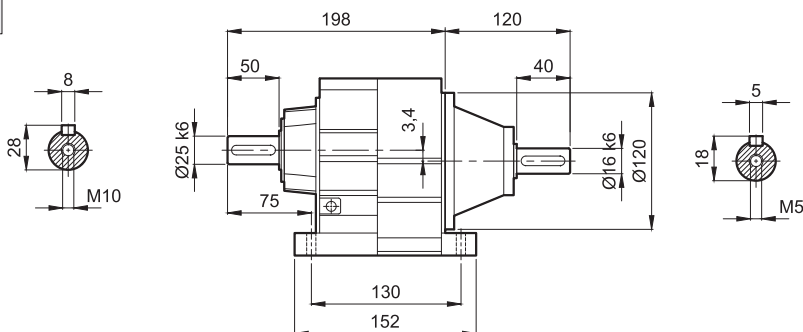


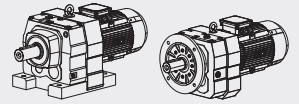
	D1	D2	D3	F	F2	T	K	P	S	N	W
O1	120	100	80	50	8	3	90	148	6,5	4	45°
O2	140	115	95	50	8	3	90	148	8,5	4	45°
O3	160	130	110	50	8	3,5	90	148	8,5	4	45°

DA105
DA106

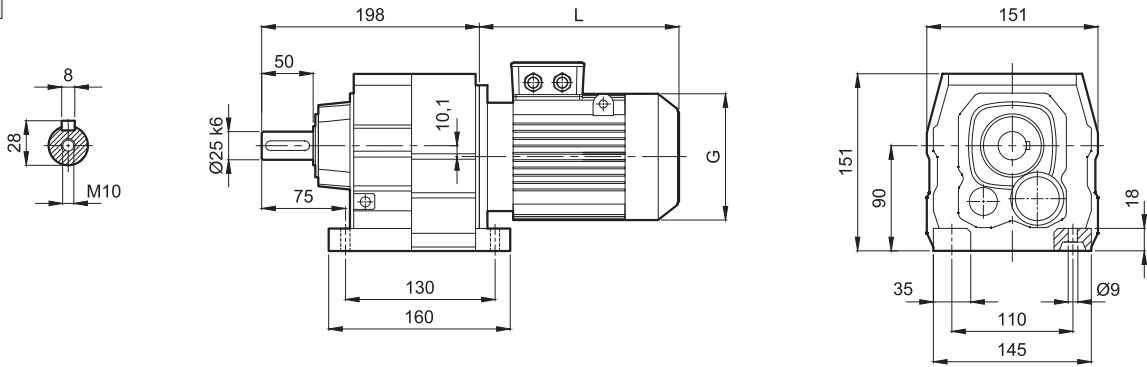


DAV102
DAV103

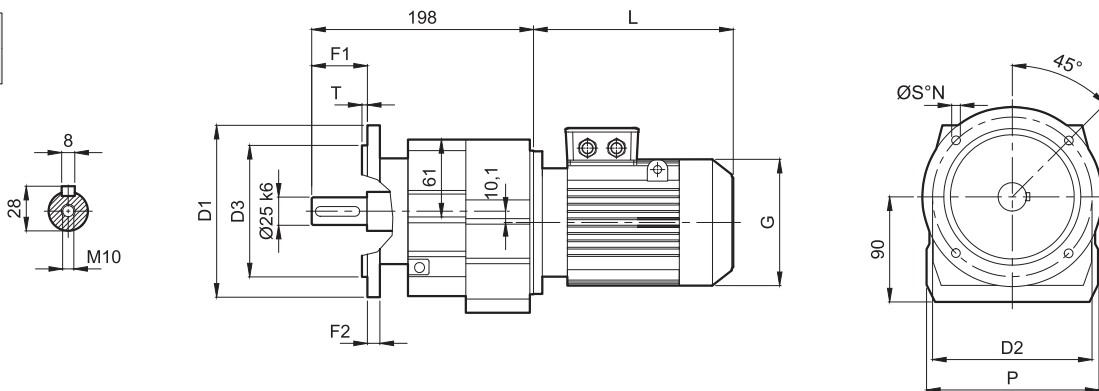




DA172
DA173

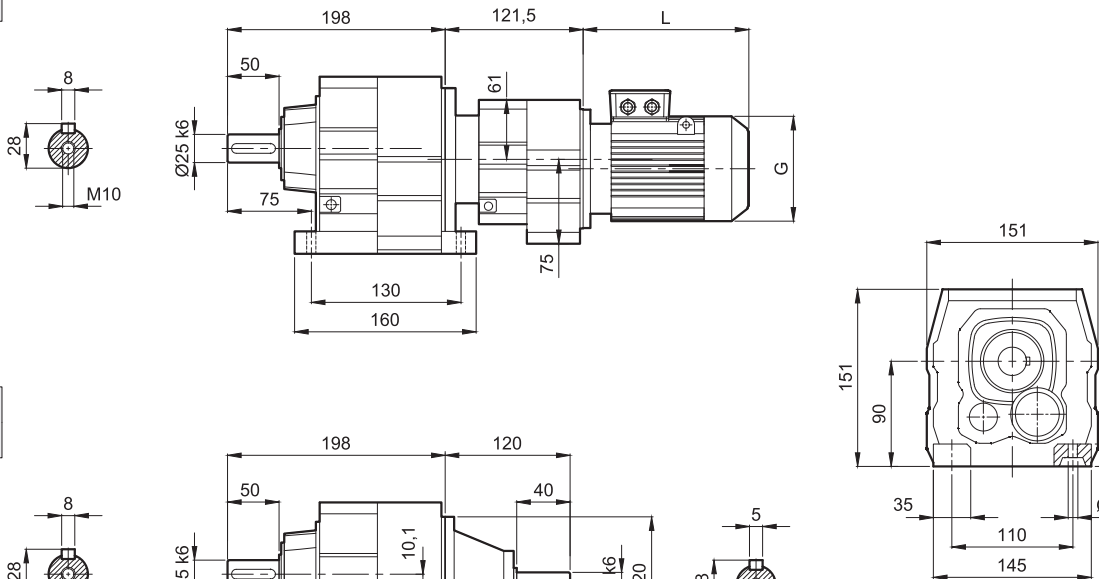


DF172
DF173

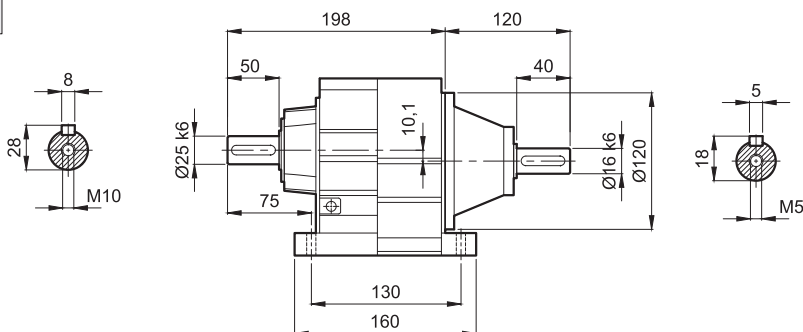


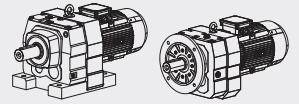
	D1	D2	D3	F	F2	T	K	P	S	N	W
O1	120	100	80	50	8	3	90	161	6,5	4	45°
O2	160	130	110	50	10	3,5	90	161	9	4	45°
O3	200	165	130	50	12	3,5	90	161	11	4	45°

DA175
DA176

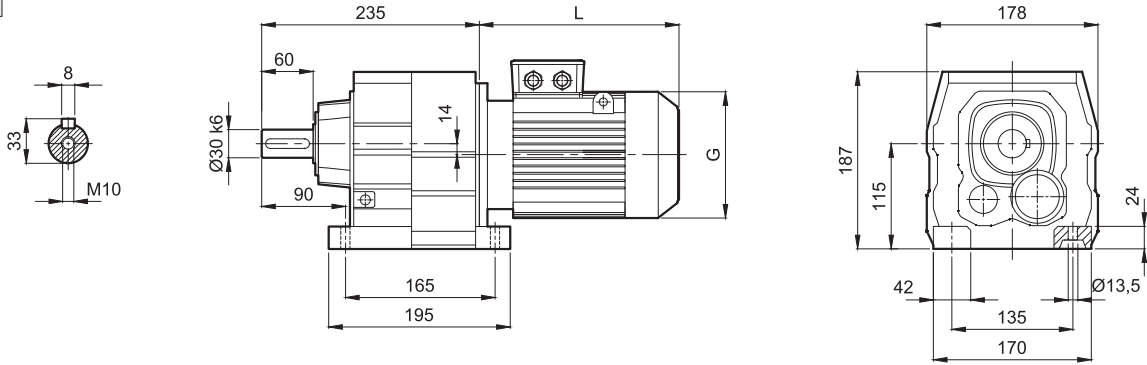


DAV172
DAV173

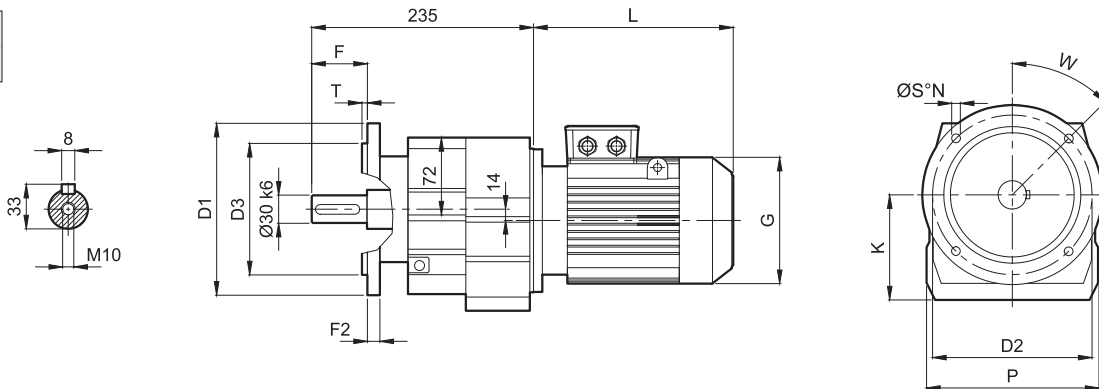




DA202
DA203

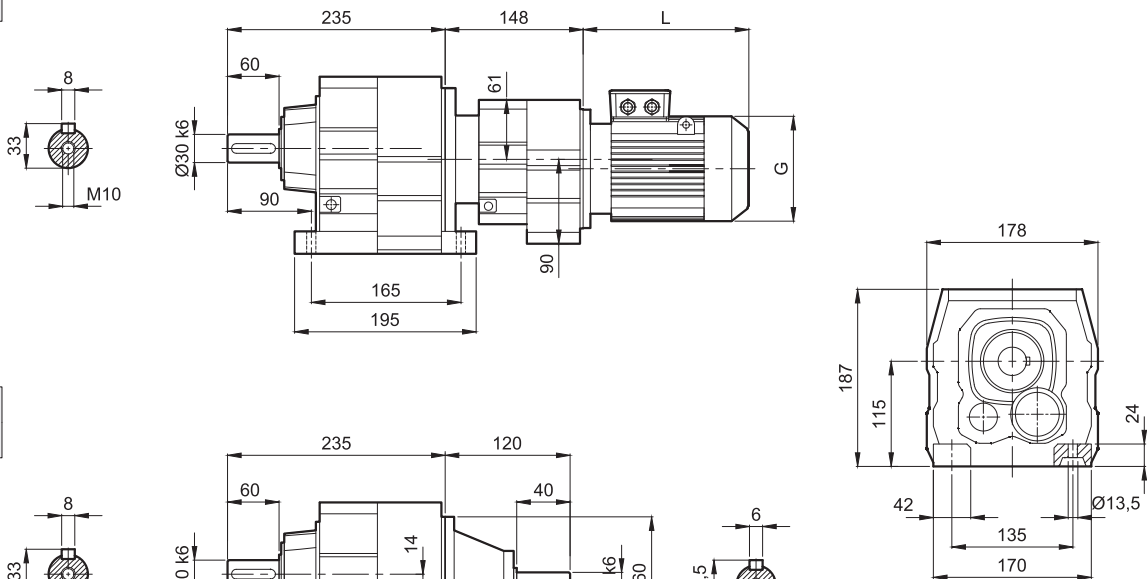


DF202
DF203

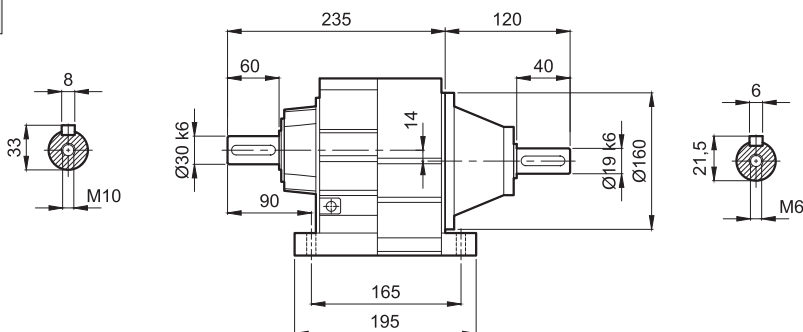


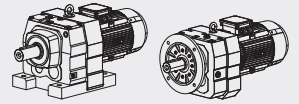
	D1	D2	D3	F	F2	T	K	P	S	N	W
O1	140	115	95	60	10	3	115	178	9	4	45°
O2	160	130	110	60	10	3,5	115	178	9	4	45°
O3	200	165	130	60	12	3,5	115	178	11	4	45°

DA205
DA206

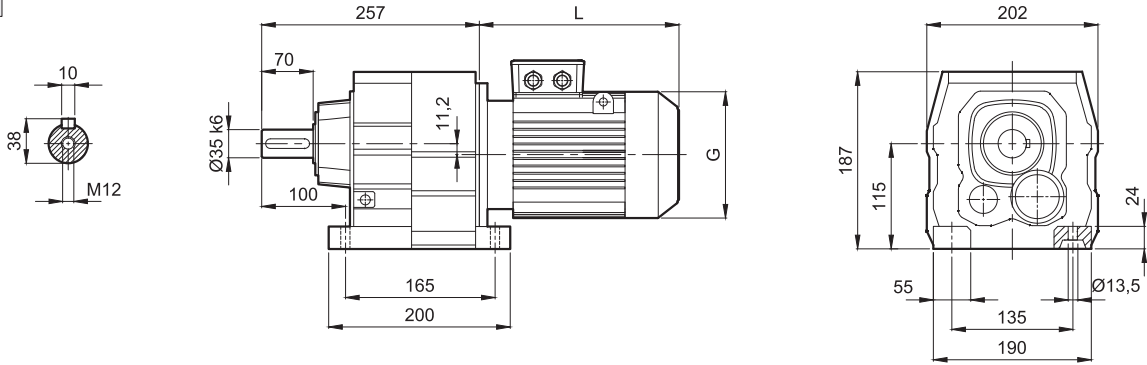


DAV202
DAV203

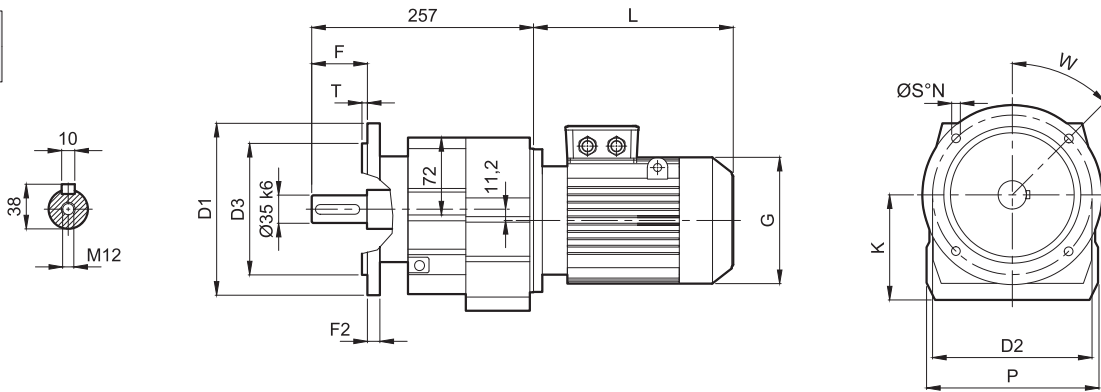




DA272
DA273

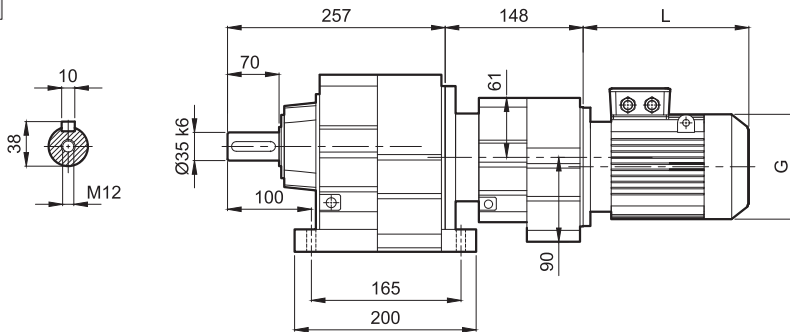


DF272
DF273

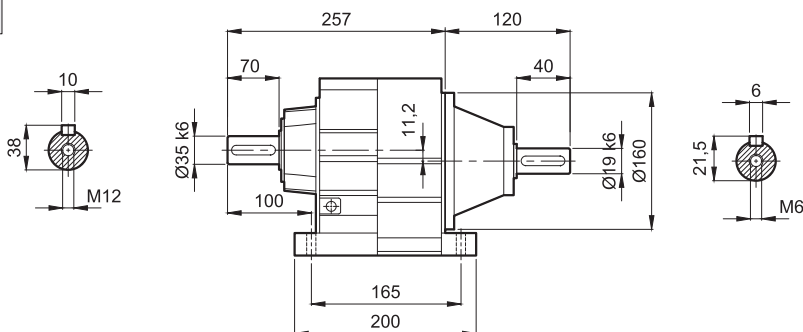


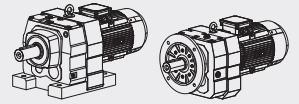
	D1	D2	D3	F	F2	T	K	P	S	N	W
O1	160	130	110	70	10	3,5	115	202	9	4	45°
O2	200	165	130	70	12	3,5	115	202	11	4	45°
O3	250	215	180	70	15	4	115	202	13,5	4	45°

DA275
DA276

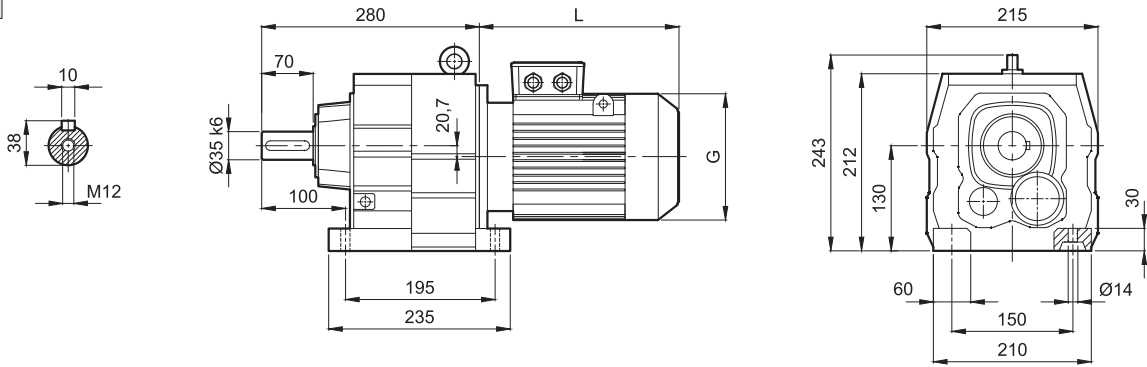


DAV272
DAV273

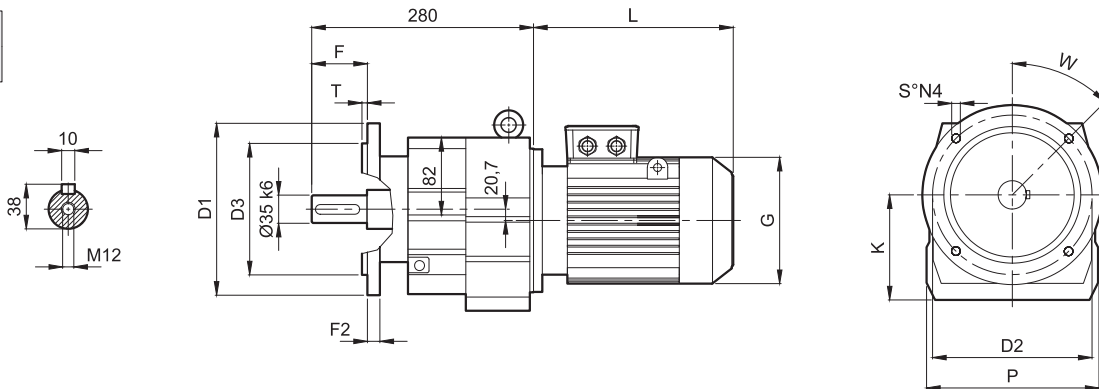




DA282
DA283

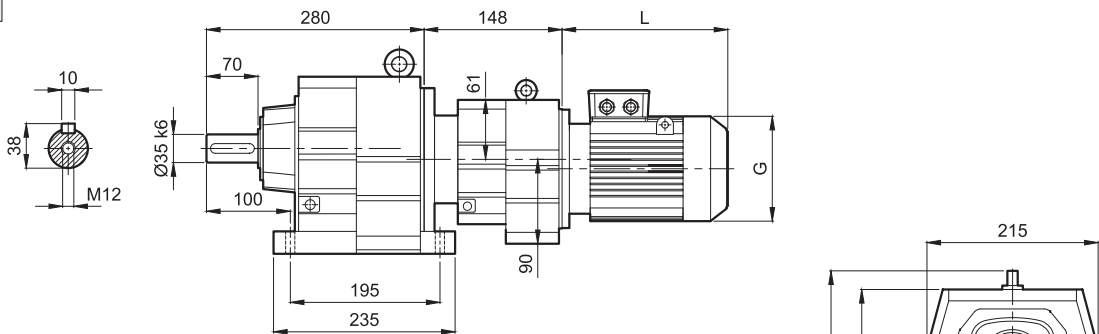


DF282
DF283

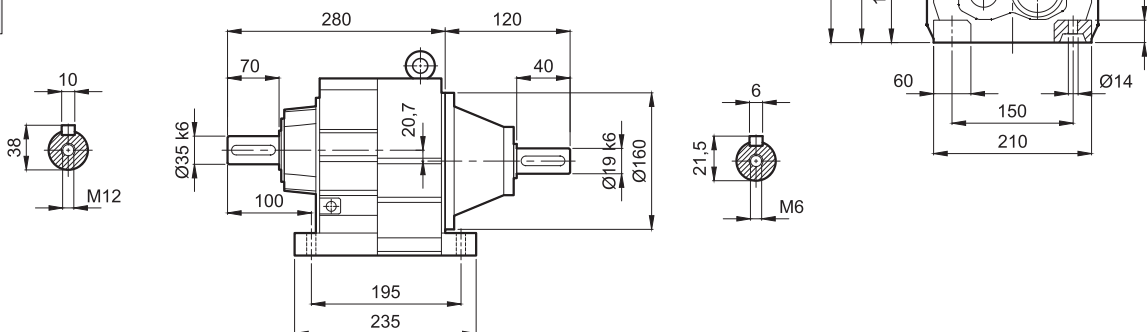


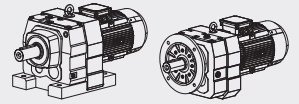
	D1	D2	D3	F	F2	T	K	P	S	N	W
O1	200	165	130	70	12	3,5	130	215	11	4	45°
O2	250	215	180	70	15	4	130	215	13,5	4	45°

DA285
DA286

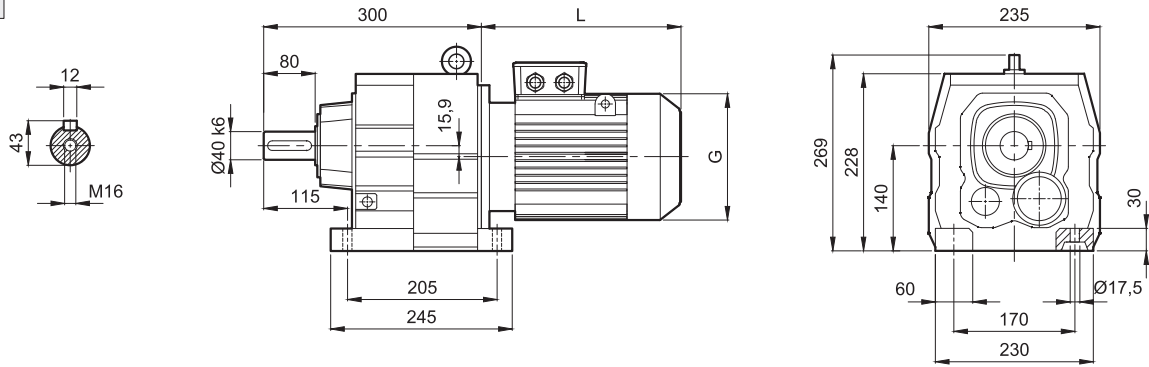


DAV282
DAV283

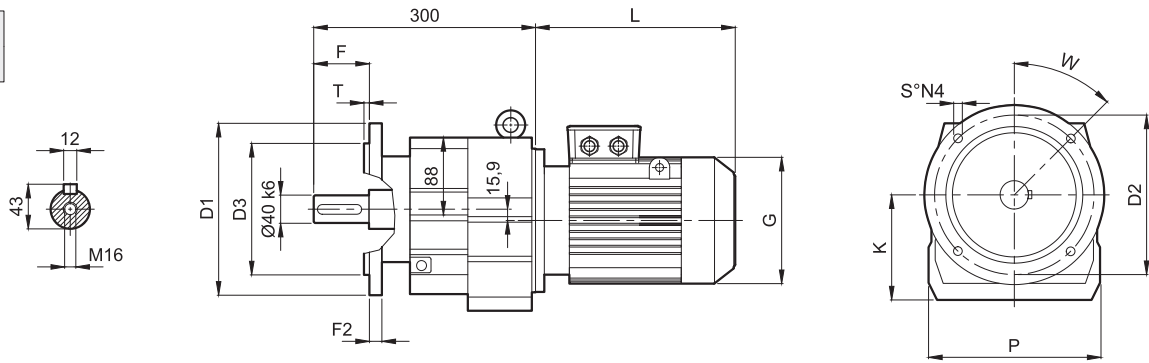




DA372
DA373

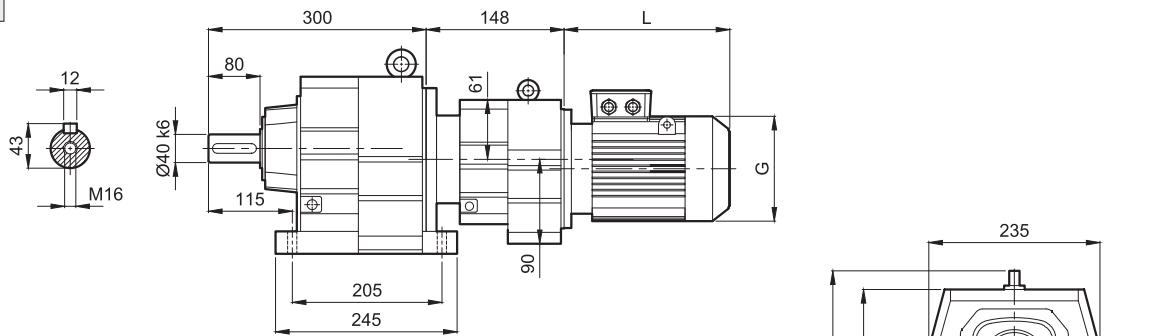


DF372
DF373

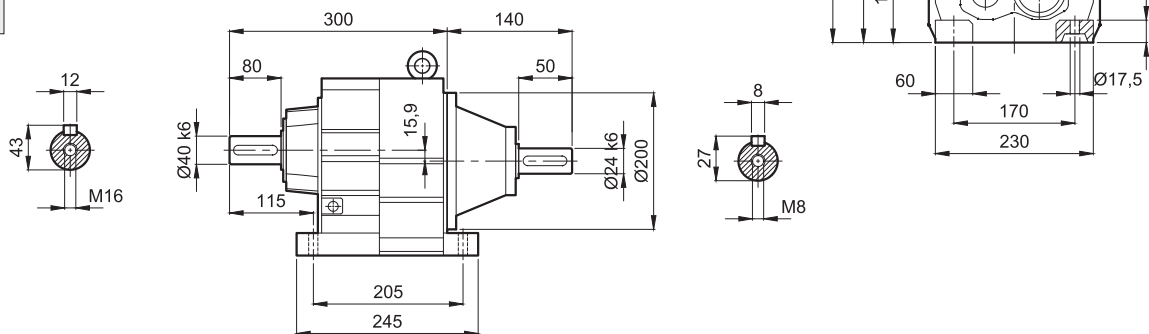


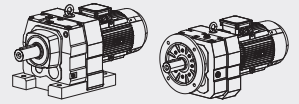
	D1	D2	D3	F	F2	T	K	P	S	N	W
O1	250	215	180	80	15	4	140	235	13,5	4	45°
O2	300	265	230	80	15	4	140	235	13,5	4	45°

DA375
DA376

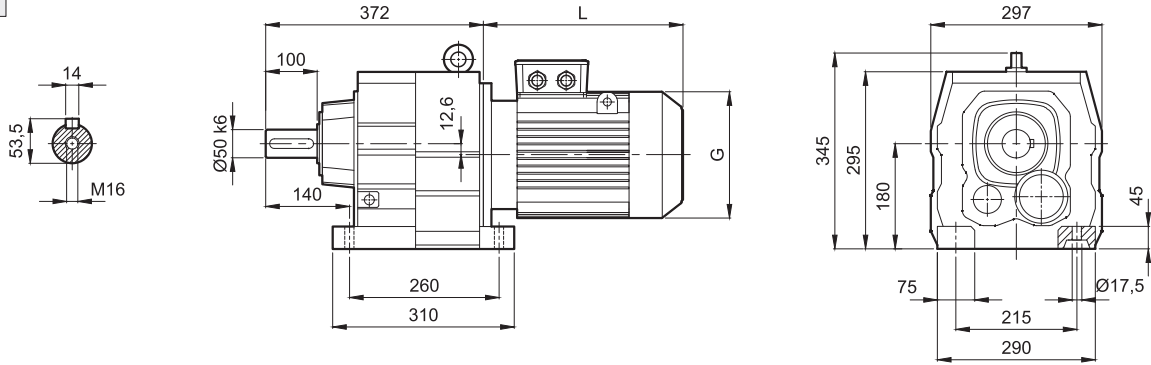


DAV372
DAV373

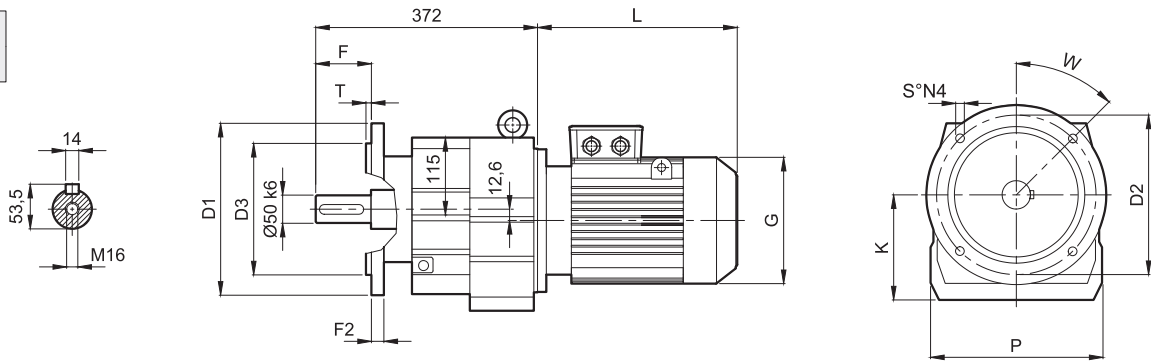




DA472
DA473

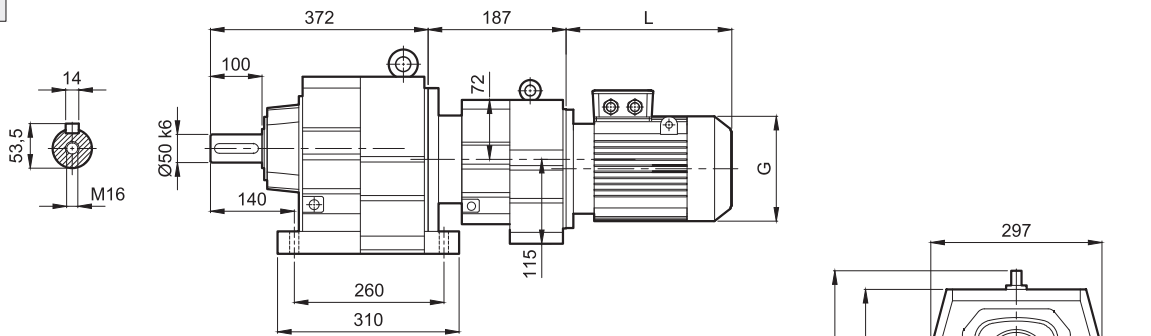


DF472
DF473

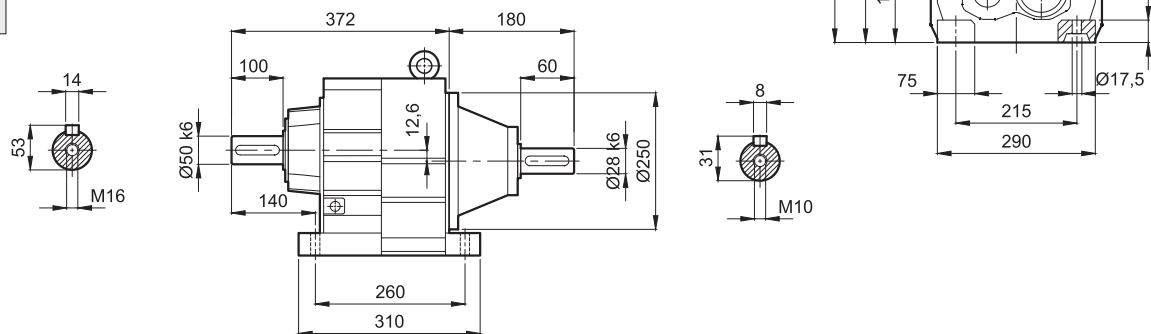


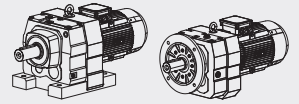
	D1	D2	D3	F	F2	T	K	P	S	N	W
O1	300	265	230	100	16	4	180	297	13,5	4	45°
O2	350	300	250	100	18	5	180	297	17,5	4	45°

DA475
DA476

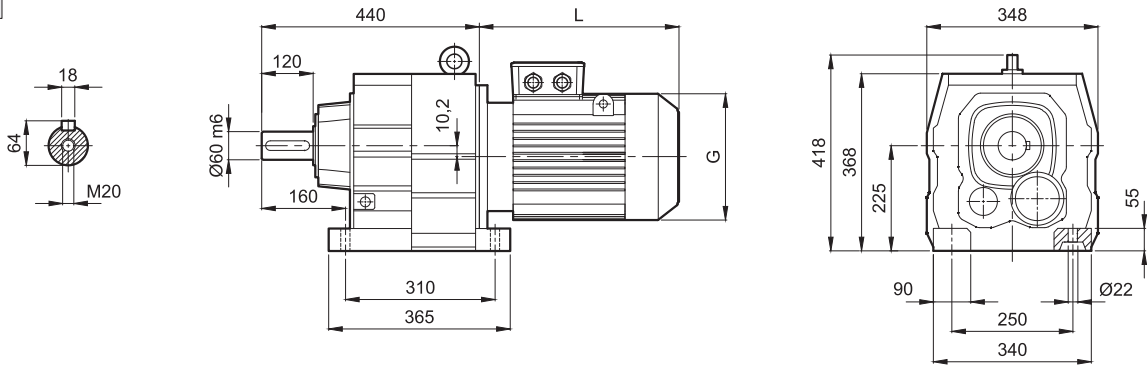


DAV472
DAV473

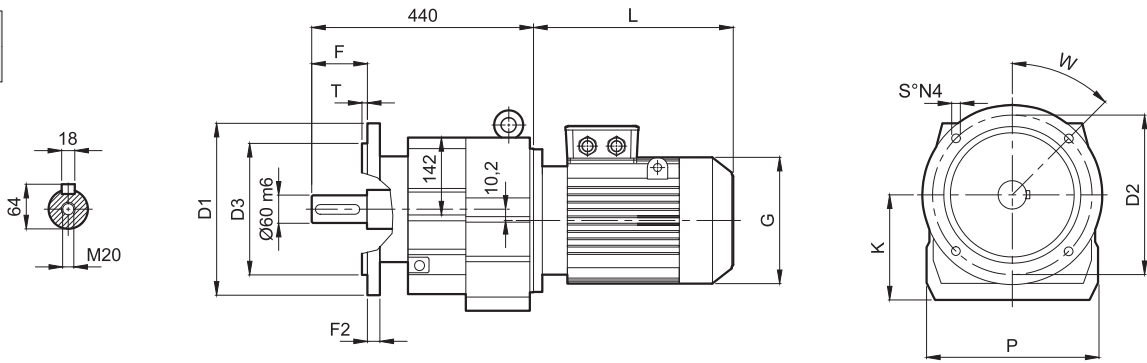




DA572
DA573

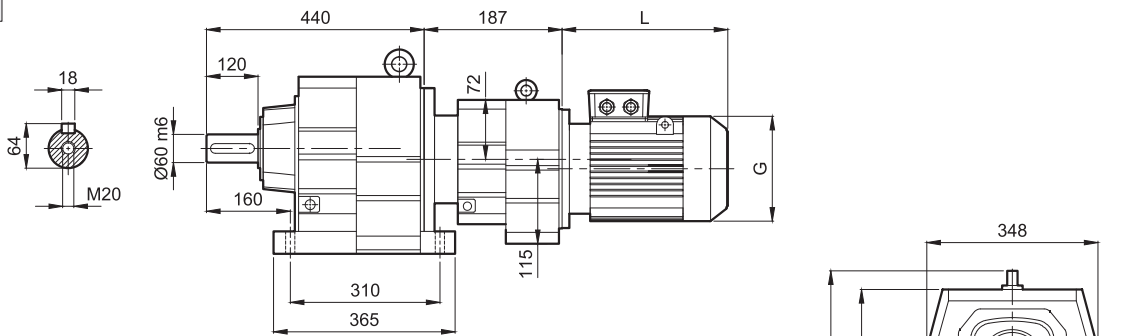


DF572
DF573

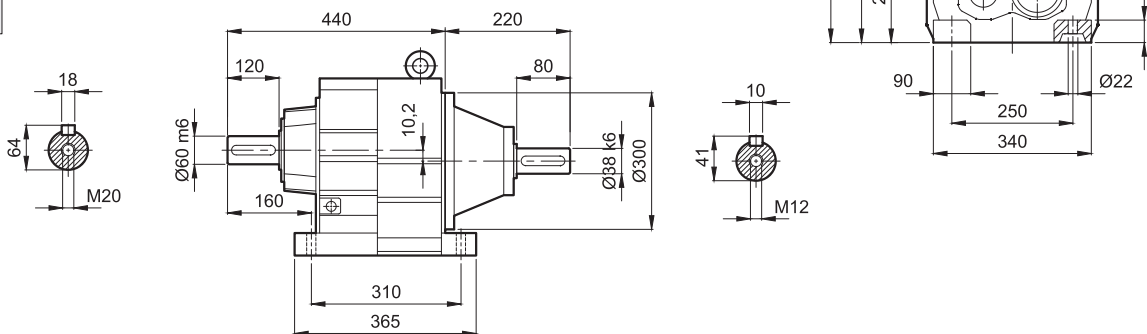


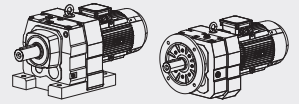
	D1	D2	D3	F	F2	T	K	P	S	N	W
O1	350	300	250	120	18	5	225	348	17,5	4	45°
O2	450	400	350	120	22	5	225	348	17,5	8	22,5°

DA575
DA576

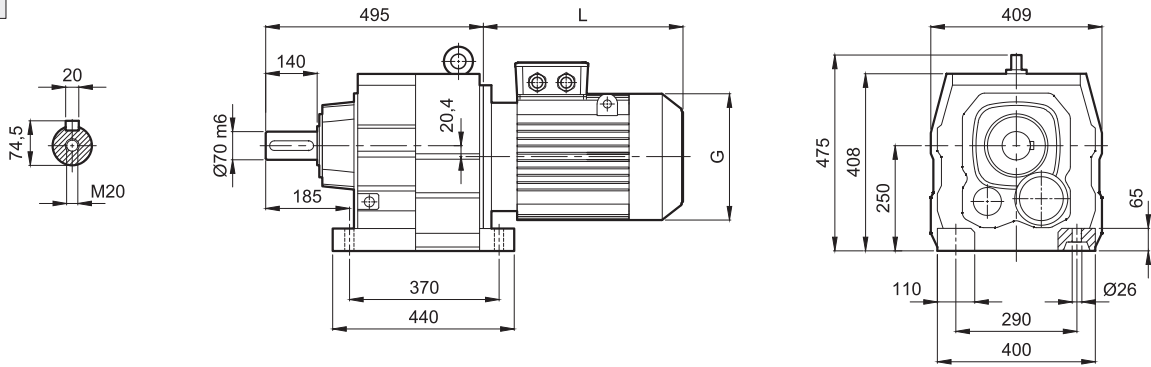


DAV572
DAV573

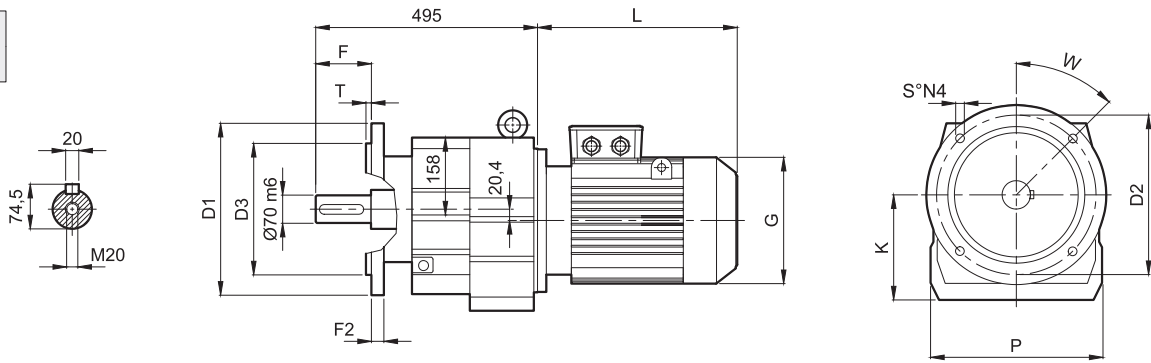




DA672
DA673

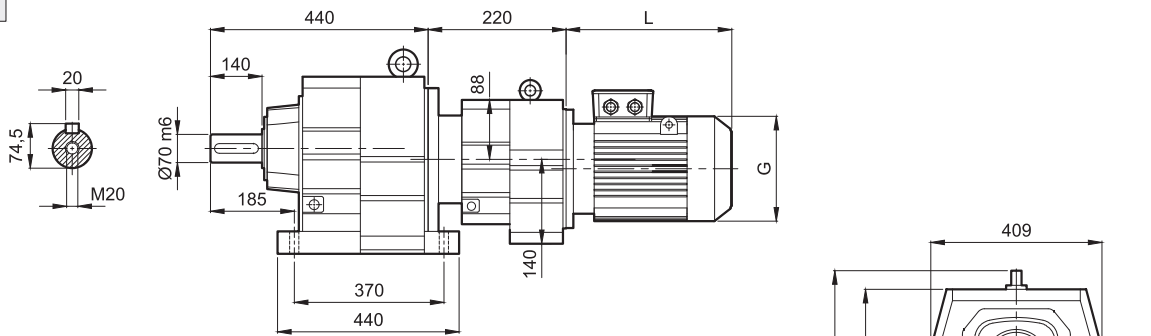


DF672
DF673

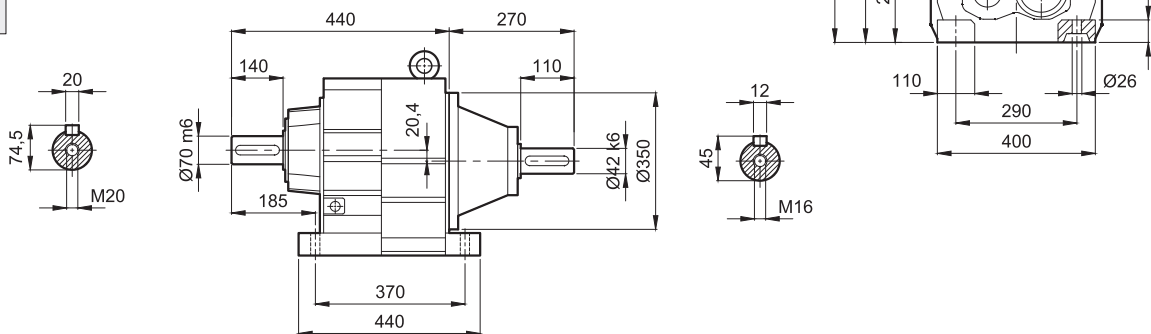


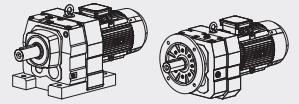
	D1	D2	D3	F	F2	T	K	P	S	N	W
O1	350	300	250	140	20	5	250	409	17,5	4	45°
O2	450	400	350	140	22	5	250	409	17,5	8	22,5°

DA675
DA676

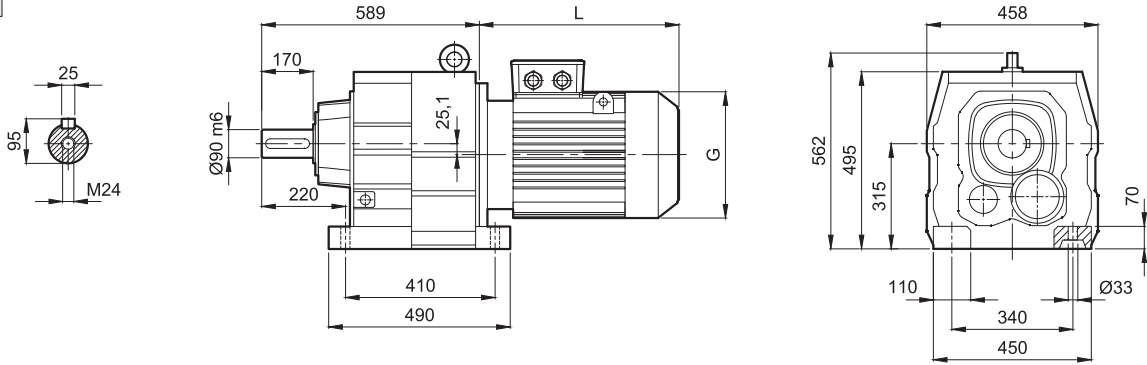


DAV672
DAV673

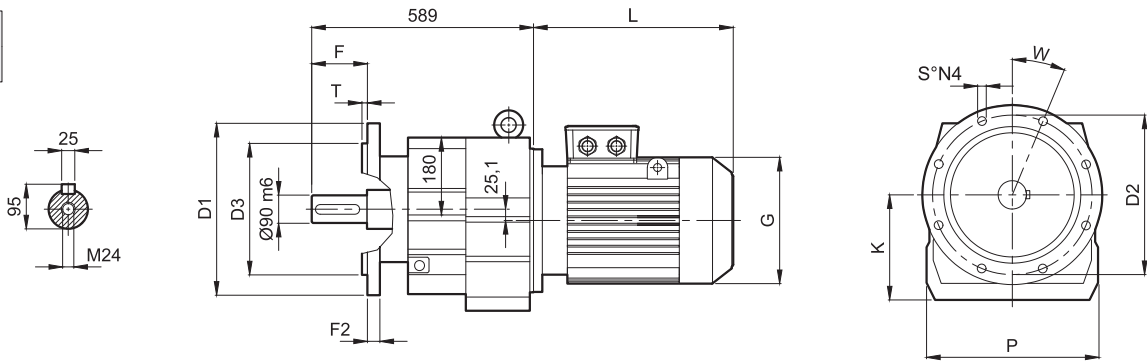




DA772
DA773

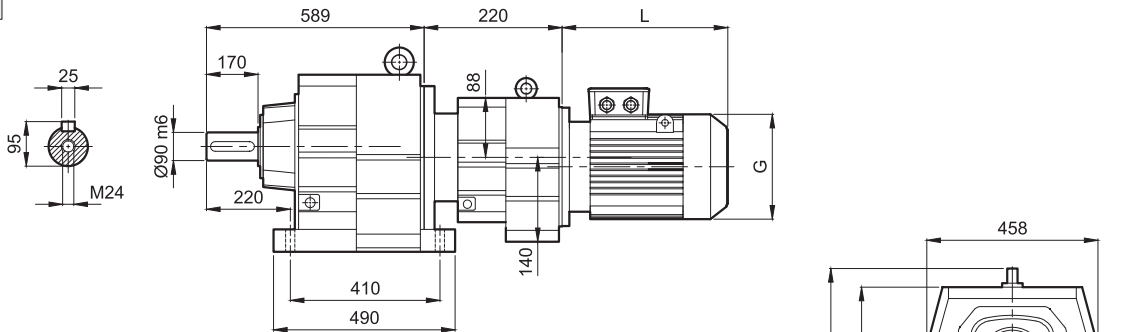


DF772
DF773

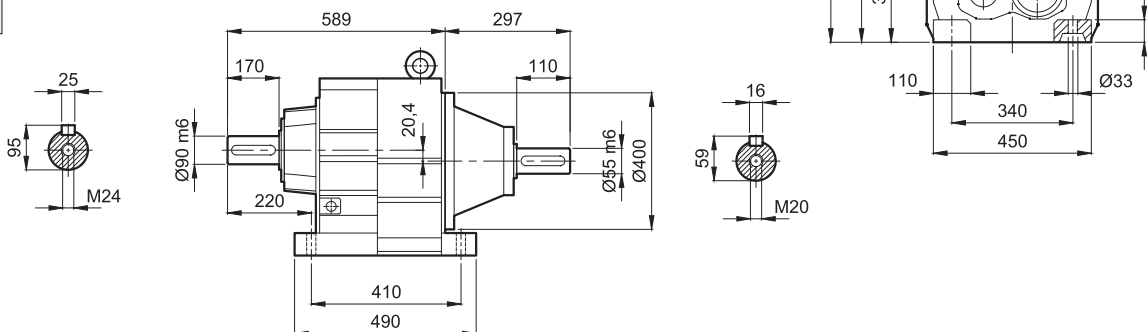


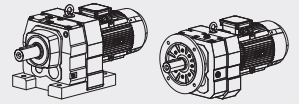
	D1	D2	D3	F	F2	T	K	P	S	N	W
O1	450	400	350	170	22	5	315	458	17,5	8	22,5°
O2	550	500	450	170	25	5	315	458	17,5	8	22,5°

DA775
DA776

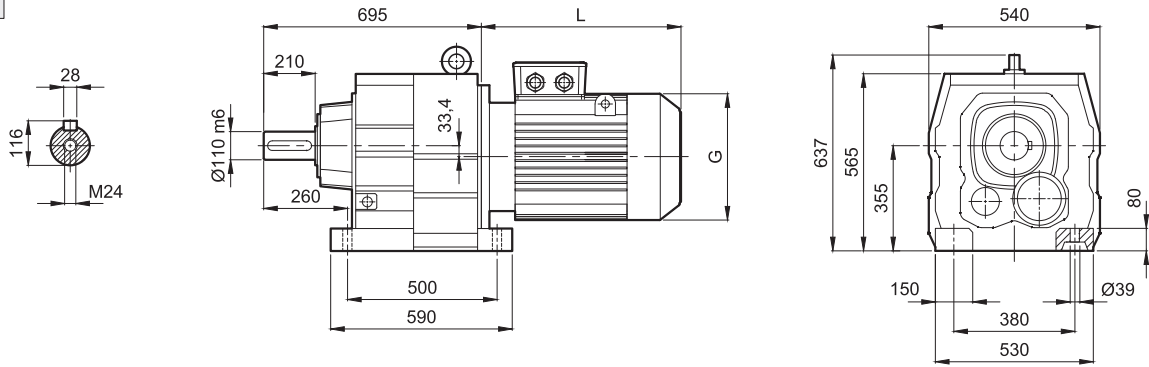


DAV772
DAV773

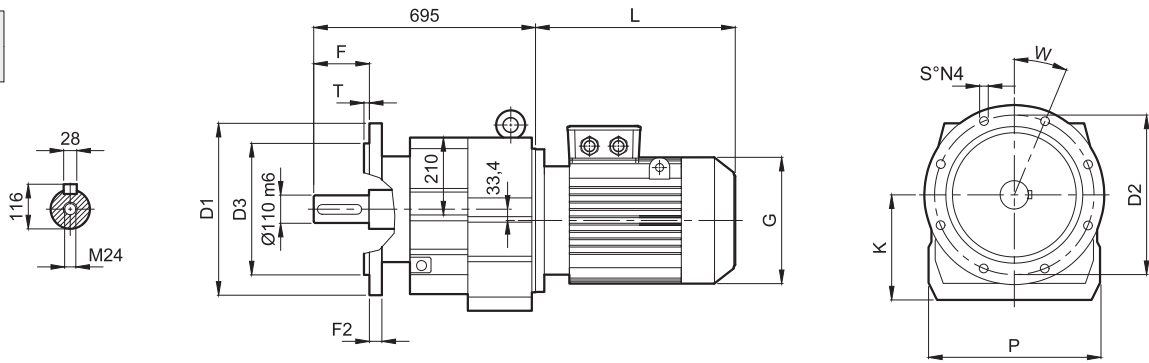




DA872
DA873

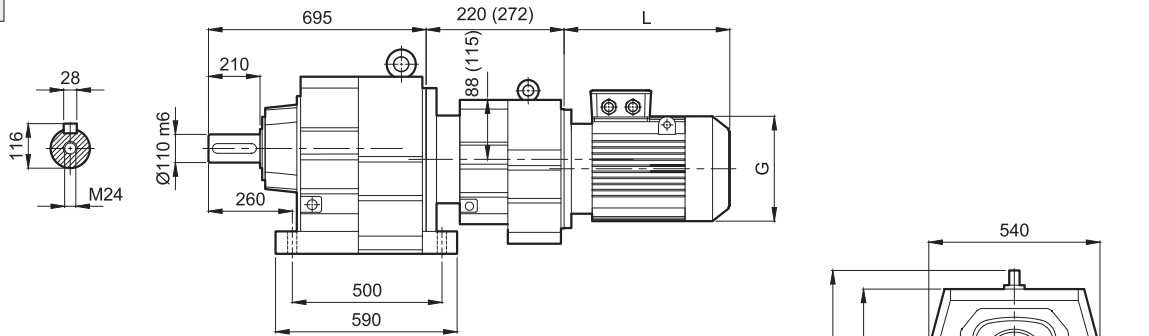


DF872
DF873

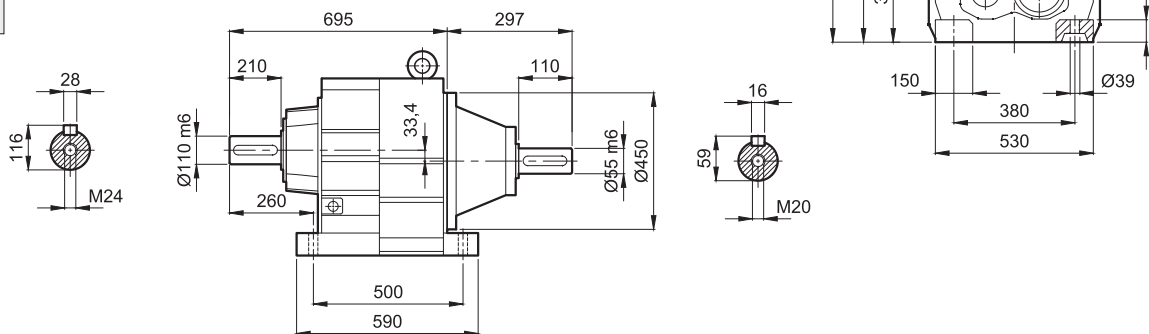


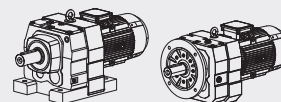
	D1	D2	D3	F	F2	T	K	P	S	N	W
O1	450	400	350	210	22	5	355	540	17,5	8	22,5°
O2	550	500	450	210	25	5	355	540	17,5	8	22,5°

DA875
DA876

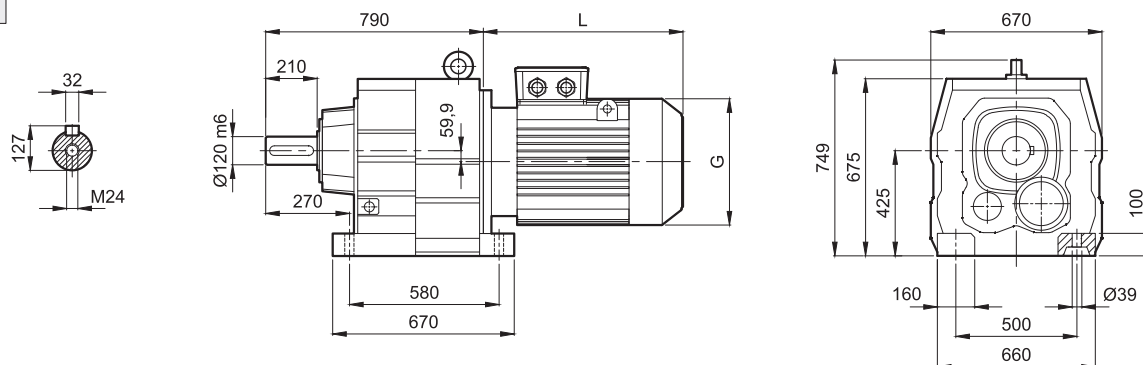


DAV872
DAV873

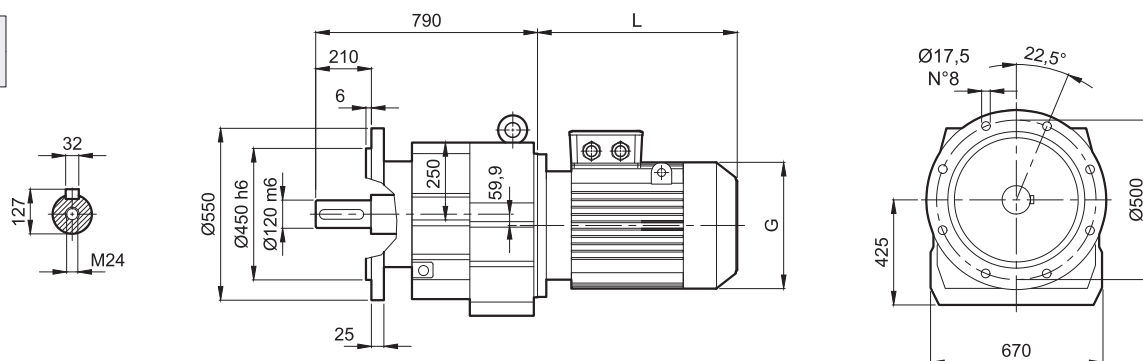




DA972
DA973

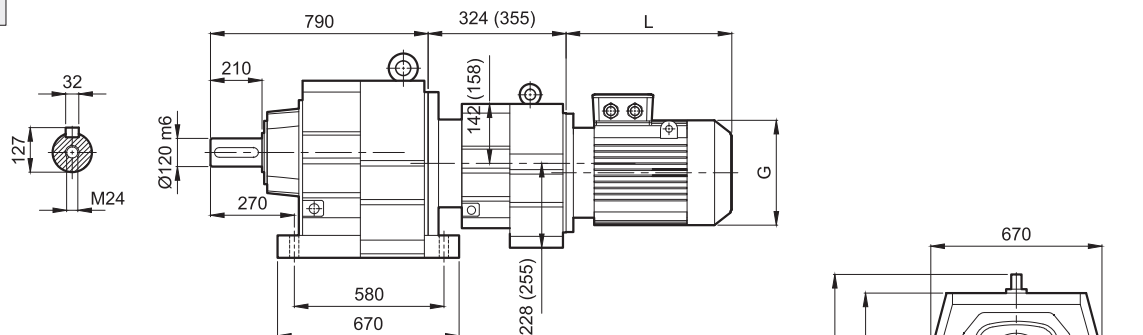


DF972
DF973

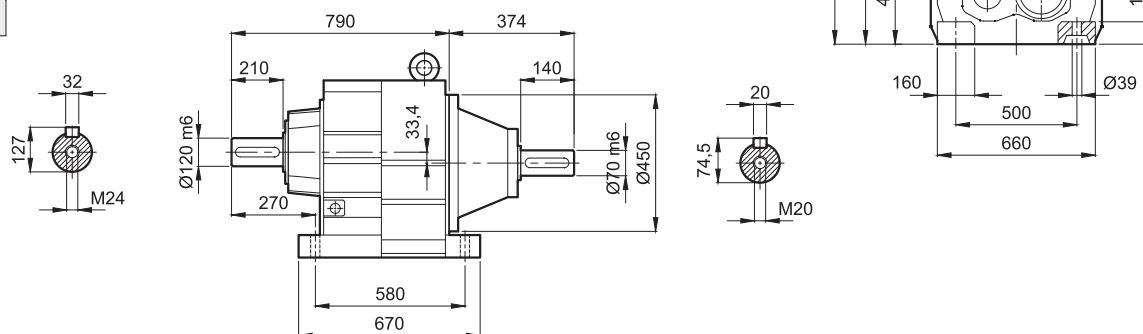


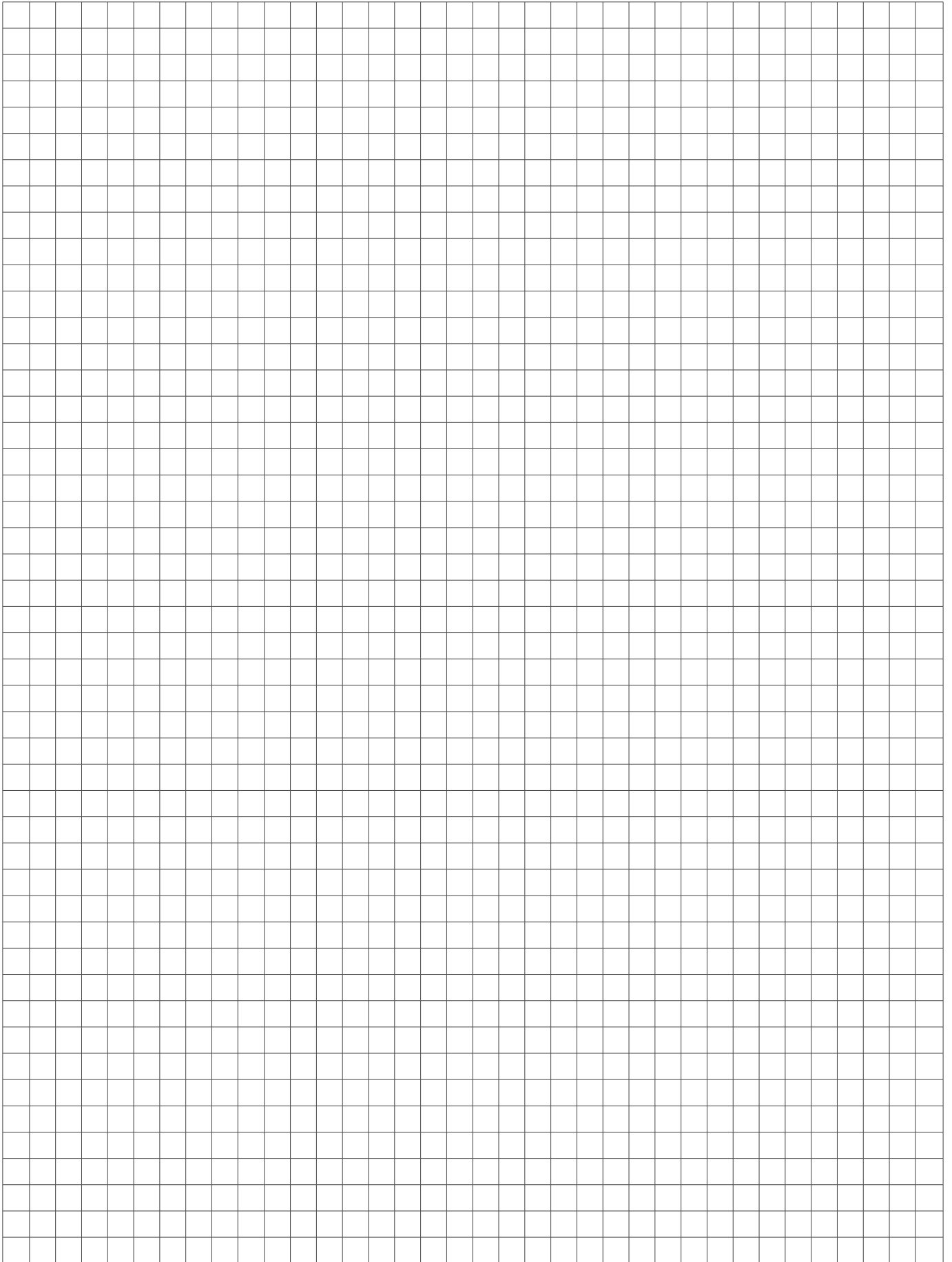
	D1	D2	D3	F	F2	T	K	P	S	N	W
O1	550	500	450	210	25	6	425	670	17,5	8	22,5°
O2	660	600	550	210	28	6	425	670	17,5	8	22,5°

DA975
DA976



DAV972
DAV973







İstanbul Merkez / İstanbul Head Office
İkitelli OSB, Metal-İş San. Sit. 12. Blok No: 41
Başakşehir 34490 / İSTANBUL
Tel : +90 212 576 73 73

İzmir Fabrika / İzmir Factory
Tire OSB, 2. Yol Sokak
No: 11 İZMİR
Tel : +90 232 513 50 30

Ankara Şube / Ankara Branch
1274. Cadde No: 9 Ostim 06347
Yenimahalle / ANKARA
Tel : +90 312 395 20 30